

磁通门闭环电流传感器 CYFGCS600HIT

CYFGCS600HIT 是一款基于磁通门闭环原理的电流传感器，能在电隔离条件下测量直流、交流、脉冲以及各种不规则波形的电流。

多点零磁通技术系统应用于现有高精度直流传感器技术之上，激励磁通闭环控制技术、自激磁通门技术及多闭环控制技术相结合，实现了对激励磁通、直流磁通、交流磁通的零磁通闭环控制，并通过构建高频纹波感应通道实现了对高频纹波的检测，从而使传感器在全带宽范围内拥有比较高的增益和测量精度。

核心技术

- 激励磁通闭环控制技术
- 自激退磁技术
- 多点零磁通技术
- 多级量程自动切换技术
- 温控补偿技术

性能特点

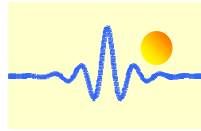
- 原、副边隔离测量
- 出色的线性度和准确度
- 极低的温漂
- 极低的零漂
- 强抗电磁干扰能力
- 宽频带和低响应时间

技术参数

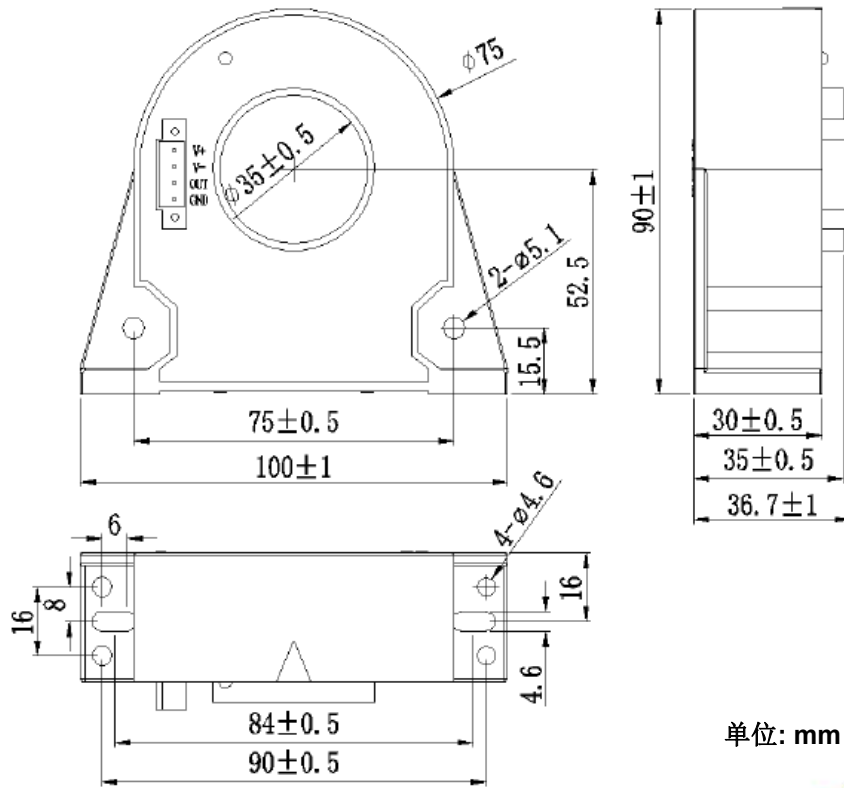
参数	符号	测试条件	数值	单位
供电电压	V _C		±15(±5%)	V
直流额定输入电流	I _{PN_DC}		±600	A
交流额定输入电流（有效值）	I _{PN-AC}		424	A
过载电流	I _{PM}	1 min	1.2 x I _{PN}	A
电流变比	K _N	输入：输出	3000：200	A/mA
直流额定输出电流	I _{OUT}	额定输入电流	±200	mA
测量电阻	R _M		0 ~ 5	Ω
功耗电流	I _C	额定输入电流	±(15~55)+I _{OUT}	mA
线性度	ε _L	全量程	<0.002	%
精度（T _A =-40°C ~ 85°C）	X	直流电流输入	<0.02	%
零点偏移电流	I ₀	T _A =25°C	<±5	uA
偏移电流的热漂移	I _{0T}	T _A =-40°C ~ 85°C	<±10	uA
跟随精度 di/dt	di/dt		>100	A/μs
响应时间	T _r	di/dt=100A/μs, 90% I _{PN}	<1	μs
带宽（-3dB）	F		DC~100	kHz
工作温度	T _A		-40~+85	°C
存储温度	T _S		-55~+95	°C
相对湿度	RH		20-80	%
质量	m		320±30	g

安全特性

参数	符号	测试条件	数值	单位
隔离电压 / 原边与副边之间	V _d	50Hz, 1min	5	kV
瞬态隔离耐压 / 原边与副边之间	V _w	50μs	10	kV
爬电距离 / 原边与外壳之间	dCp	原边与外壳之间	43.8	mm
电气间隙距离 / 原边与外壳之间	dCi	原边与外壳之间	35	mm
相比漏电起痕指数	CTI	IEC-60112	175	V



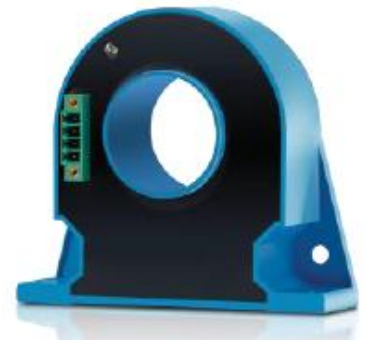
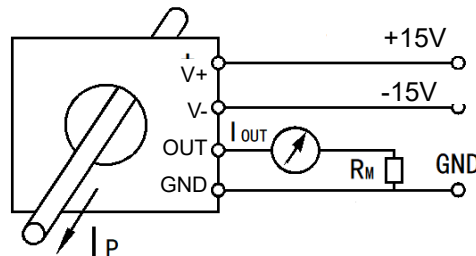
外壳样式与连接方式



单位: mm

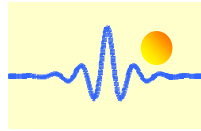
管脚安排:

V+: +15V
V-: -15V
OUT: I_{OUT}
GND: 0V (接地)



本产品为模塑件,材料为 PC+ABS, 未注外形与安装尺寸公差按 GB/T14486-2008 MT6 执行。

公差等级	尺寸范围(mm)													
	0~3	3~6	6~10	10~14	14~18	18~24	24~30	30~40	40~50	50~65	65~80	80~100	100~120	120~140
MT6	±0.23	±0.26	±0.29	±0.33	±0.37	±0.41	±0.45	±0.50	±0.57	±0.65	±0.74	±0.84	±0.96	±1.10



运行状态说明

- 正常运行时，绿灯常亮：
设备上电后，当设备正常工作时，绿色指示灯常亮。
- 电流过载或供电异常时，绿灯熄灭：
当绿灯不亮时，应该首先检查传感器的供电电源是否正常。
在供电电源正常的情况下，如果绿色指示灯熄灭，说明电流传感器处于非零磁通状态。此时若母线输入电流幅值超过传感器的规定量程，传感器进入过载工作模式，输出电流不再与输入电流信号成等比例。在过载模式下，传感器输出电流一直保持在最大输出状态，绿色指示灯熄灭。当输入电流恢复到规定的被测电流范围内后，传感器输出电流恢复正常，绿色指示灯恢复常亮。

测试说明

通过测量流过 R_M 的测试电流 I_S ，或者 R_M 两端的电压 U_R ，可以得到原边电流 I_P ：

$$I_P = K_N * I_{OUT} = K_N * (U_R / R_M)$$

使用说明

1. 接线错误可能会损坏传感器。传感器通电后，当被测电流沿箭头方向流经传感器时，可在输出端测量到同相电压值。
2. 使用传感器进行测量时，请根据数据手册中的规格配置测量电阻。此外，请确保测量电阻与传感器的输出端子牢固连接，以防止传感器输出端出现开路，否则可能导致产品故障。
3. 传感器必须由两路电源供电。电源的工作电压必须符合要求，且正负极的供电电流均不得低于本数据手册中规定的最大功耗电流，并需留有安全裕度。
4. 主测量导线或铜棒的温度不应超过 95°C 。

应用领域

- 医疗设备：扫描仪、MRI
- 电力：变流器、逆变器
- 新能源：光伏、风能
- 汽车：电动汽车
- 舰船：电力驱动舰船
- 航空航天：卫星、火箭
- 计量：检定与校准
- 轨道交通：高速列车、地铁、有轨无轨电车
- 测试仪器仪表：功率分析仪、高精度电源
- 智能电网测量：发电、电池监测、中低压变电站
- 工业控制：工业电机驱动、焊接、机器人、吊车、电梯、滑雪升降机