

Hall Effekt DC Stromsensor CYHCT-L20K

Dieser Stromsensor CYHCT-L20K basiert auf dem Hall-Effekt Messprinzip, und ist mit einer hohen galvanischen Isolation zwischen dem Primärleiter und der sekundären Schaltung entwickelt. Er kann für Messungen von DC Strom sowie von DC Impulsstrom verwendet werden. Der Ausgang des Stromwandlers stellt den zumessenden Strom im Primärleiter dar.

Produkteigenschaften	Anwendungen
<ul style="list-style-type: none"> DC Strommessung Ausgangssignalloptionen (4-20mA, 0-5V, 0-10V) Hohe Isolation zwischen primären und sekundären Schaltungen Schutz gegen Überspannung Schutz gegen umgekehrter Polarität Ausgangs Schutz gegen elektrische Störungen 	<ul style="list-style-type: none"> Photovoltaik-Anlagen Akku Banken, z.B. Überwachung von Laststrom und Ladestrom, Prüfeinsatz, Transportation, Messung von Zugkraft Phasenanschnittssteuerter Heizungen Direkte Verbindung zu PLC Detektion von Motor-Stillständen und Kurzschlüssen Industrie Instrumente

Spezifikationen

Nennstrom am Eingang (DC)	25A, 30A,40A,50A,60A,70A,80A,90A,100A,200A,300A,400A,500A		
Linearer Messbereich	1.2 fache des Nennstroms am Eingang		
Ausgangssignale	±5V DC, 0-5VDC, 0-10V DC, 0-20mA DC, 4-20mA DC		
Stromversorgung	+12V DC, +15V DC, +24V DC		
Messgenauigkeit	Spannungsausgang: ±1.0% bei 25A~49A, ±0.5% bei 50A~500A 4-20mA Ausgang: ±1.0% bei 25A~49A, ±0.5% bei 50A~600A 0-20mA Ausgang: ±1.0% bei 25A ~ 500A		
Linearität (10% - 100%), 25°C	Spannungsausgang: ±0.5% bei 25A~49A, ±0.2% bei 50A~500A 4-20mA Ausgang: ±0.5% bei 25A~49A, ±0.2% bei 50A~500A 0-20mA Ausgang: ±0.5% bei 25A ~ 500A		
Null-Offsetspannung	±10mV	Hysteresis-Fehler	±10mV
Thermaldrift der Offsetspannung	≤300ppm/°C	Thermal Drift (-10°C to 50°C)	<1000ppm /°C
Galvanische Isolation	3 kV DC, 1 min		
Isolationswiderstand	≥100MΩ		
Antwortzeit	≤10μs für momentanen Ausgang, <1ms DC Ausgang		
di/dt Folgegenauigkeit	50A/μs	Frequenzbereich	DC ~ 8kHz
Stromüberlastbarkeit	5fache des Nennstromes		
Stromverbrauch	25mA + Ausgangsstrom, Ausgangsstrom=0 bei Spannungsausgang		
Ausgangslast	Spannungsausgang : ≥2kΩ, Stromausgang: ≤250Ω		
Montage	Schraubbefestigung		
Gehäusetyp und Fenstergröße	L20K mit Ø20mm Öffnung		
Betriebstemperatur	-40°C ~ +85°C	Lagerungstemperatur:	-55°C ~ + 100°C
Relative Feuchtigkeit	≤90%		
Mittlere Zeit zwischen Fehler (MTBF)	≥ 100k Stunden	Schutzklasse Gehäuse	IP20

Definition der Teilenummer:

CYHCT	-	L20K	-	M	-	x	n
-------	---	------	---	---	---	---	---

(1) (2) (3) (4) (5)



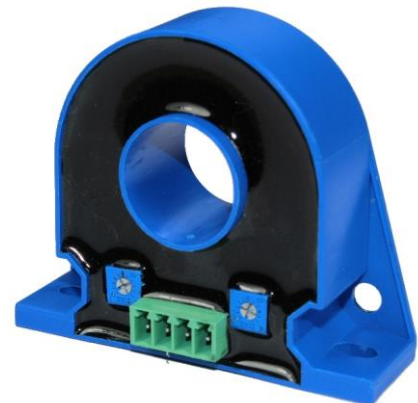
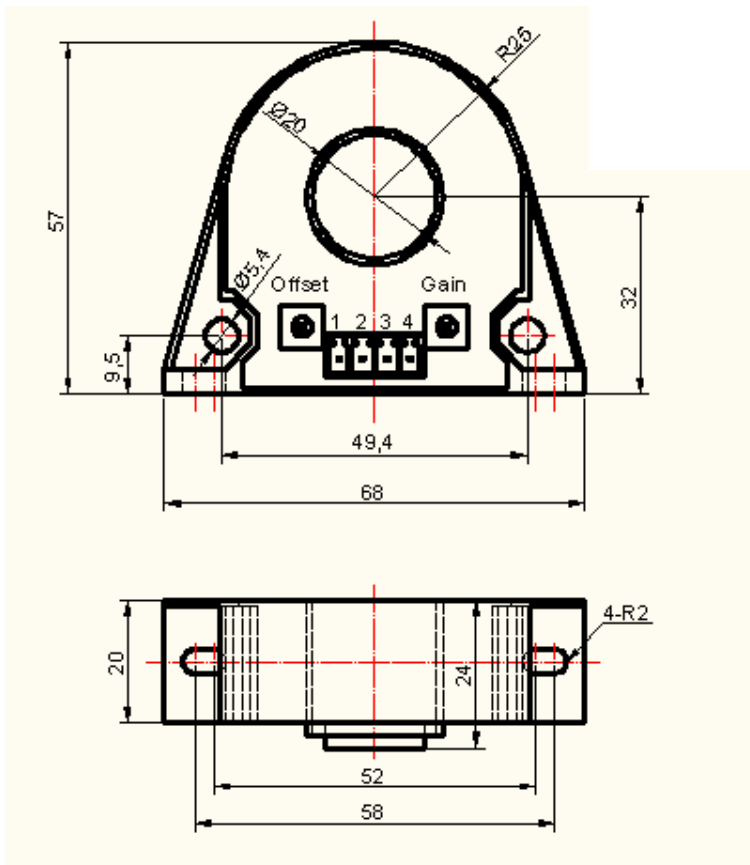
(1)	(2)	(3)	(4)	(5)
Serienname	Gehäusetyp	Nennstrom am Eingang (M=U/B m)	Ausgangssignal	Stromversorgung
CYHCT	L20K	m = 25A, 30A, 40A, 50A, 60A, 70A, 80A, 90A, 100A, 200A, 300A, 400A, 500A (andere Eingangsströme zw. 25A-500A)	x=1: momentane Spannung $\pm 5VDC$ x=3: 0-5V DC x=4: 0-20mA DC x=5: 4-20mA DC x=8: 0-10V DC	n=2: +12V DC n=3: +15V DC n=4: +24V DC

U: unidirektional; B: bidirektional (bitte geben Sie "U" o. "B" in der Teilenummer an)

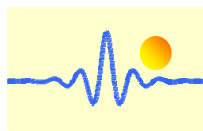
Beispiel 1: CYHCT-L20K-U100A -34, Hall Effekt DC Stromsensor mit
 Ausgangssignal: 0-5V DC
 Stromversorgung: +24V DC
 Nennstrom am Eingang: 0-100A DC

Beispiel 2: CYHCT-L20K-U100A -54, Hall Effekt DC Stromsensor mit
 Ausgangssignal: 4-20mA DC
 Stromversorgung: +24V DC
 Nennstrom am Eingang: 0-100A DC

Maße (mm)



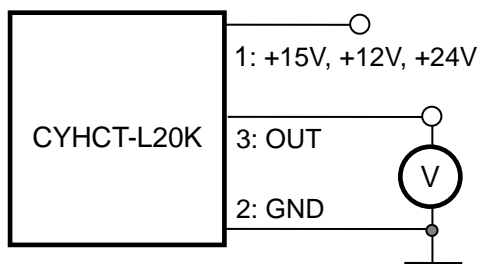
Maße: 68 x 57 mm x 24 mm, Blende: Ø20 mm



Verbindungen

Der Dauerstromleiter muss durch das Fenster verlaufen. Die Phase des Ausgangs ist die gleiche wie der Strom, der durch das Fenster in die gleiche Richtung wie die Pfeile am Gehäuse fließt.

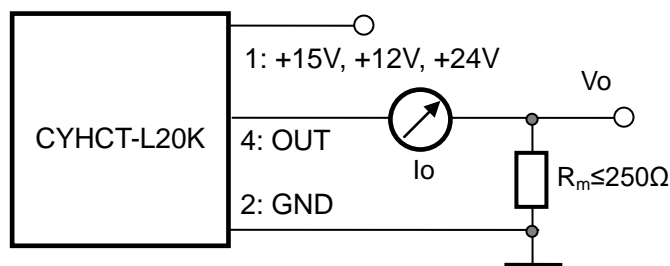
Schaltung der Sensoren bei Spannungsausgang



Beziehung zwischen Eingang und Ausgang:

Sensor CYHCT-L20K-U100A-34	
Eingangsstrom (A)	Ausgangsspannung (V)
0	0
25	1.25
50	2.5
75	3.75
100	5

Schaltung der Sensoren bei Stromausgang



Beziehung zwischen Eingang und Ausgang (bei $R_m=250 \Omega$):

Sensor CYHCT-L20K-U100A-54		
Eingangsstrom (A)	Ausgangsstrom I_o (mA)	Ausgangsspannung V_o (V)
0	4	1
25	8	2
50	12	3
75	16	4
100	20	5

Hinweis:

1. Verbinden Sie die Anschlüsse der Versorgungsspannung und des Ausgangs richtig. Stellen Sie niemals eine falsche Verbindung her.
2. Zwei Potentiometer können (nur wenn es unbedingt notwendig ist) eingestellt werden, indem sie mit einem kleinen Schraubenzieher langsam zur erforderlichen Genauigkeit gedreht werden.
3. Die höchste Genauigkeit wird erreicht, wenn das Fenster komplett mit Dauerstromleitern (Busleitern) gefüllt ist.
4. Der In-Phasenausgang wird erreicht, wenn die Richtung des Stromes des Stromkabels die gleiche ist wie die Richtung der am Gehäuse gekennzeichneten Pfeile.