

Aufklappbarer DC Hall-Effekt Stromsensor CYHCT-KCC

Dieser Hall-Effekt Stromsensor basiert auf dem Hall-Effekt Messprinzip, und ist mit einer hohen galvanischen Isolation zwischen dem Primärleiter und der sekundären Schaltung entwickelt. Er kann für Messungen von DC Strom verwendet werden. Der Ausgang des Stromwandlers stellt die reale Welle des zumessenden Stroms im Primärleiter dar.

Produkteigenschaften	Anwendungen
<ul style="list-style-type: none"> • Geringes Gewicht • Exzellente Genauigkeit • Sehr gute Linearität • Geringer Stromverbrauch • Aufklappbare Fensterstruktur • Den Ausgang des Stromwandlers Isoliert vom Primärstromleiter elektrisch isoliert • Keine Einfügungsverlust • Stromüberlastbarkeit 	<ul style="list-style-type: none"> • Photovoltaik-Anlagen • Nicht unterbrechbare Stromversorgung (UPS) • Zahlreiche Versorgungsspannung • Frequenzkonvertierte Timing-Ausrüstung • Elektrische Schweißmaschinen • Umspannstation • Numerische Kontrollmaschinenwerkzeuge • Elektrische angetriebene Lokomotiven • Mikrocomputerüberwachung • Elektrische Energienetzwerküberwachung

Elektrische Daten

Primärer DC Nominalstrom I_r (A)	Primärstrom Messbereich (A)	DC Ausgangsstrom (mA)	Teilenummer (siehe Anwendungshinweise auf Seite 3)
1000A	0 ~ ± 1000A	4-20mA	CYHCT-KCC-U/B1000A-n
2000A	0 ~ ± 2000A		CYHCT-KCC-U/B2000A-n
3000A	0 ~ ± 3000A		CYHCT-KCC-U/B3000A-n
4000A	0 ~ ± 4000A		CYHCT-KCC-U/B4000A-n
5000A	0 ~ ± 5000A		CYHCT-KCC-U/B5000A-n
6000A	0 ~ ± 6000A		CYHCT-KCC-U/B6000A-n
8000A	0 ~ ± 8000A		CYHCT-KCC-U/B8000A-n
10000A	0 ~ ± 10000A		CYHCT-KCC-U/B10000A-n

(U: unidirektionaler Eingangsstrom; B: bidirektionaler Eingangsstrom, bitte geben Sie "U" o. "B" in der Teilenummer an); (n=2, $V_{cc} = +12VDC$; n=3, $V_{cc} = +15VDC$; n=4, $V_{cc} = +24VDC$, n=5, $V_{cc} = \pm 12VDC$, n=6, $V_{cc} = \pm 15VDC$, n=7, $V_{cc} = \pm 24VDC$)

Versorgungsspannung
Stromverbrauch
Isolationsspannung:

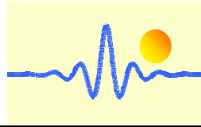
$V_{cc} = +12V, +15V, +24VDC \pm 5\%$
 $I_c < 50mA +$ Ausgangsstrom
6kV, 50/60Hz, 1min

Genauigkeit und dynamische Leistungseigenschaften

Genauigkeit bei I_r , $T_A = 25^\circ C$ (ohne Offset),	<1.0%
Linearität von 0 bis I_r , $T_A = 25^\circ C$,	$E_L < 1.0\%$ FS
Elektrischer Offsetstrom, $T_A = 25^\circ C$,	4mA DC o. 12mA DC
Thermaldrift des Offsetstromes,	<±0.005mA/°C
Frequenzbandweite (-3 dB):	DC-3kHz
Antwortzeit bei 90% von I_P ($f = 1k$ Hz)	$t_r < 1ms$
Lastwiderstand:	80-450Ω

Allgemeine Daten

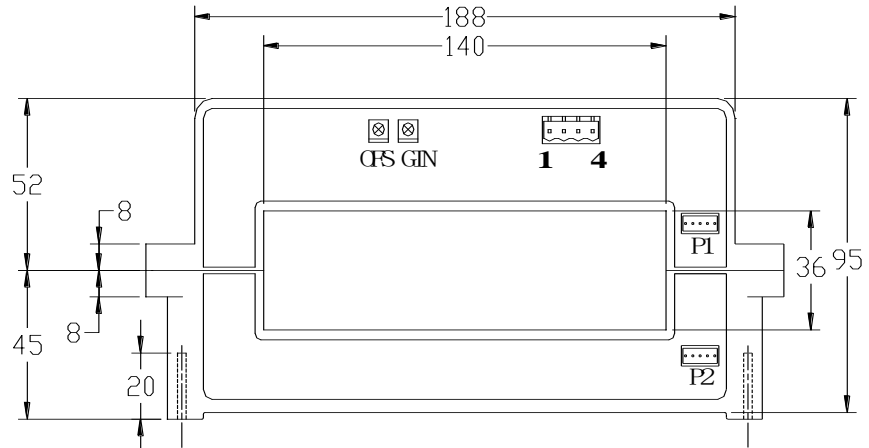
Betriebstemperatur,	$T_A = -25^\circ C \sim +85^\circ C$
Lagerungstemperatur,	$T_S = -25^\circ C \sim +100^\circ C$



Maße

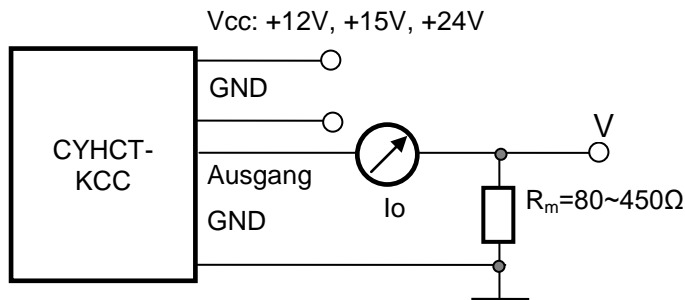
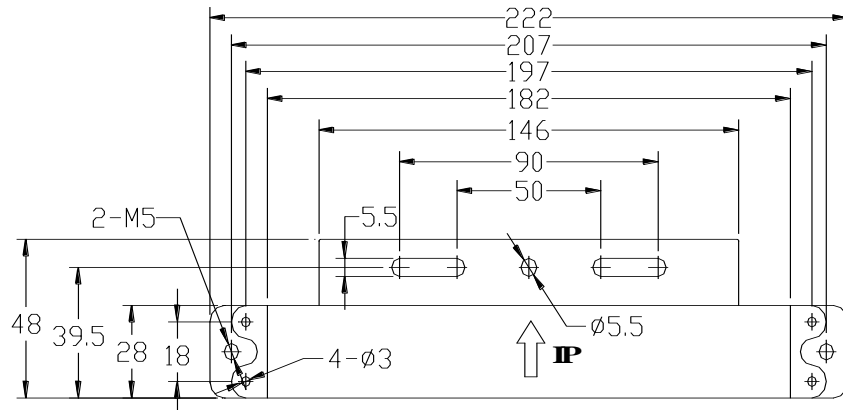
OFS: Offset-Einstellung

GIN: Verstärkungs-
Einstellung



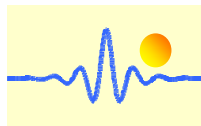
Pin-Anordnung:

- 1(V+): Vcc
- 2(V-): -Vcc or GND
- 3(OUT): Ausgang
- 4(GND): 0V (GND)



Hinweis:

1. Verbinden Sie die Anschlüsse der Versorgungsspannung und des Ausgangs richtig. Stellen Sie niemals eine falsche Verbindung her.
2. Zwei Potentiometer können (nur wenn es unbedingt notwendig ist) eingestellt werden, indem sie mit einem kleinen Schraubenzieher langsam zur erforderlichen Genauigkeit gedreht werden.
3. Die höchste Genauigkeit wird erreicht, wenn das Fenster komplett mit Stromleitern gefüllt ist.
4. Der In-Phasenausgang wird erreicht, wenn die Richtung des Stromes des Stromkabels die gleiche ist wie die Richtung der am Gehäuse gekennzeichneten Pfeile.



Anwendungshinweise

1) Teilenummer CYHCT-KCC-U/BxxxxA-n

U: unidirektionaler Eingangsstrom; **B:** bidirektionaler Eingangsstrom; **xxxx:** Stromwert; **n:** Versorgungsspannung (**n=3**, $V_{cc} = +12VDC \pm 5\%$; **n=4**, $V_{cc} = +15VDC \pm 5\%$; **n=5**, $V_{cc} = +24VDC \pm 5\%$)

Beispiel 1: CYHCT-KCC-U1000A-5 Hall-Effekt DC Stromsensor mit
Ausgangssignal: 4mA - 20mA DC
Versorgungsspannung: +24V DC
Nenneingangsstrom: 0 - 1000A DC (unidirektionaler Strom)

Beispiel 2: CYHCT-KCC-B1000A-3 Hall-Effekt DC Stromsensor mit
Ausgangssignal: 4mA – 12mA - 20mA DC
Versorgungsspannung: +12V DC
Nenneingangsstrom: -1000A - 0 - +1000A DC (bidirektionaler Strom)

2) Beziehung zwischen Eingangsstrom und Ausgangssignal

Stromsensor CYHCT-KCC-U1000A-5		
Eingangsstrom (A)	Ausgangsstrom I_o (mA)	Ausgangsspannung V_o (V) (Messwiderstand $R_m=250\Omega$)
0	4	1
250	8	2
500	12	3
750	16	4
1000	20	5

Stromsensor CYHCT-KCC-B1000A-3		
Eingangsstrom (A)	Ausgangsstrom I_o (mA)	Ausgangsspannung V_o (V) (Messwiderstand $R_m=250\Omega$)
-1000	4	1
-750	6	1.5
-500	8	2
-250	10	1.5
0	12	3
250	14	3.5
500	16	4
750	18	4.5
1000	20	5