

Hall-Effekt DC Stromsensor CYHCT-HBV

Dieser Stromsensor basiert auf dem Hall- Effekt- Prinzip mit offener Kreisstruktur, uns ist mit einer hohen galvanischen Isolation zwischen dem Primärleiter und der sekundären Schaltung entworfen. Er kann für Messungen von DC Strom und DC Impulsstrom verwendet werden. Der Ausgang des Stromwandlers stellt die reale Welle des zumessenden Stroms im Primärleiter dar.

Produkteigenschaften	Anwendungen
<ul style="list-style-type: none"> einfache Installation Exzellente Genauigkeit Sehr gute Linearität Geringer Stromverbrauch Fensterstruktur Den Ausgang des Stromwandlers vom Primärstromleiter elektrisch isoliert Keine Einfügungsverlust Stromüberlastbarkeit 	<ul style="list-style-type: none"> Photovoltaik-Anlagen Nicht unterbrechbare Stromversorgung (UPS) Zahlreiche Versorgungsspannung Frequenzkonvertierte Timing-Ausrüstung Elektrische Schweißmaschinen Umspannstation Numerische Kontrollmaschinenwerkzeuge Elektrische angetriebene Lokomotiven Mikrocomputerüberwachung Elektrische Energienetzwerküberwachung

Elektrische Daten

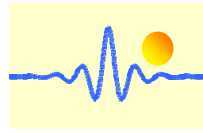
Primärer DC Nominalstrom I_r (A)	Messbereich (A)	DC Ausgangsspannung (V)	Fenstergröße (mm)	Teilenummer (siehe Anwendungshinweise auf Seite 3)
2000	0~±2000	x=0: 0-4V ±1.0% x=3: 0-5V ±1.0% x=8: 0-10V ±1.0%	140 x 50	CYHCT-HBV-U/B2000A-xn
3000	0~±3000			CYHCT-HBV-U/B3000A-xn
4000	0~±4000			CYHCT-HBV-U/B4000A-xn
5000	0~±5000			CYHCT-HBV-U/B5000A-xn
6000	0~±6000			CYHCT-HBV-U/B6000A-xn
8000	0~±8000			CYHCT-HBV-U/B8000A-xn
10000	0~±10000			CYHCT-HBV-U/B10000A-xn

(U: unidirektionaler Eingangsstrom; B: bidirektionaler Eingangsstrom, bitte geben Sie "U" o. "B" in der Teilenummer an); (n=2, $V_{cc}=+12VDC$; n=3, $V_{cc}=+15VDC$; n=4, $V_{cc}=+24VDC$)

Versorgungsspannung	$V_{cc}=+12V,+15V,+24VDC \pm 5\%$
Ausgangsspannung bei I_r , $T_A=25^\circ C$:	$V_{out}=0-4V, 0-5V, 0-10VDC$
Stromverbrauch	$I_c < 25mA$
Galvanische Isolation, 50/60Hz, 1min:	3kV rms
Ausgangsimpedanz	$R_{out} < 150\Omega$
Lastwiderstand	10k Ω

Genauigkeit und dynamische Leistungsdaten

Genauigkeit bei I_r , $T_A=25^\circ C$	$X < \pm 1.0\% FS$
Linearität von 0 bis I_r , $T_A=25^\circ C$,	$E_L < \pm 0.5\% FS$
Elektrische Offsetspannung, $T_A=25^\circ C$,	$V_{oe} < 50mV$
Magnetische Offsetspannung($I_r \rightarrow 0$)	$V_{om} < \pm 20mV$
Thermaldrift der Offsetspannung,	$V_{ot} < \pm 1.0mV/^\circ C$
Frequenzbandbreite (-3 dB):	$f_b = DC-20 kHz$
Antwortzeit bei 90% von I_P	$t_r < 1ms$
Gehäusematerial:	PBT

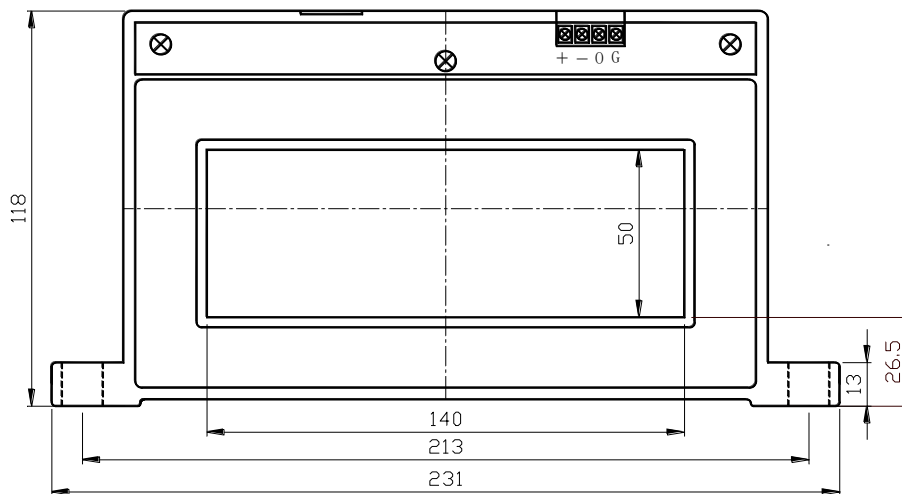
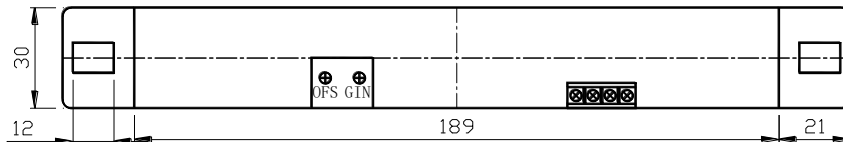


Allgemeine Daten

Betriebstemperatur
Lagerungstemperatur

$T_A = -25^\circ\text{C} \sim +85^\circ\text{C}$
 $T_S = -40^\circ\text{C} \sim +100^\circ\text{C}$

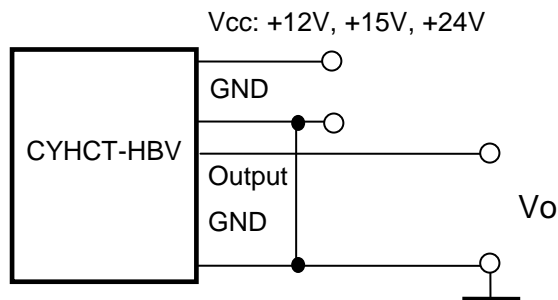
Maße



Pin-Anordnung

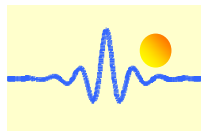
+: Vcc
-: Erdung (GND)
O: Ausgang
G: Erdung (GND)

GIN: Verstärkungs-Einstellung
OFS: Offset-Einstellung



Hinweis:

1. Verbinden Sie die Anschlüsse der Versorgungsspannung und des Ausgangs richtig. Stellen Sie niemals eine falsche Verbindung her.
2. Zwei Potentiometer können (nur wenn es unbedingt notwendig ist) eingestellt werden, indem sie mit einem kleinen Schraubenzieher langsam zur erforderlichen Genauigkeit gedreht werden.
3. Die höchste Genauigkeit wird erreicht, wenn das Fenster komplett mit Stromleitern gefüllt ist.
4. Der In-Phasenausgang wird erreicht, wenn die Richtung des Stromes des Stromkabels die gleiche ist wie die Richtung der am Gehäuse gekennzeichneten Pfeile.



Anwendungshinweise

1) Teilenummer CYHCT-HBV-U/BxxxxA-xn

U: unidirektionaler Eingangsstrom; **B:** bidirektionaler Eingangsstrom; **xxxx:** Stromwert; **x:** Ausgangsspannung (**x=0:** 0-4V $\pm 1.0\%$; **x=3:** 0-5V $\pm 1.0\%$; **x=8:** 0-10V $\pm 1.0\%$); **n:** Versorgungsspannung (**n=2,** Vcc= +12VDC; **n=3,** Vcc =+15VDC; **n=4,** Vcc =+24VDC)

Beispiel 1: CYHCT-HBV-U2000A-32 Hall-Effekt DC Stromsensor mit
Ausgangssignal: 0 – 5V DC
Versorgungsspannung: +12V DC
Nenneingangsstrom: 0 - 2000A DC (unidirektionaler Strom)

Beispiel 2: CYHCT-HBV-B2000A-84 Hall-Effekt DC Stromsensor mit
Ausgangssignal: 0 – 10V DC
Versorgungsspannung: +24V DC
Nenneingangsstrom: -2000A - 0 - +2000A DC (bidirektionaler Strom)

2) Beziehung zwischen Eingangsstrom und Ausgangssignal

Stromsensor CYHCT-HBV-U2000A-32	
Eingangsstrom (A)	Ausgangsspannung Vo (V)
0	0
500	1.25
1000	2.5
1500	3.75
2000	5

Stromsensor CYHCT-HBV-B2000A-84	
Eingangsstrom (A)	Ausgangsspannung Vo (V)
-2000	0
-1500	1.25
-1000	2.5
-500	3.75
0	5
500	6.25
1000	7.5
1500	8.75
2000	10