

Aufklappbarer Hall-Effekt DC Stromsensor CYHCT-EKFV

Dieser Hall-Effekt Stromsensor basiert auf dem Hall-Effekt Messprinzip, und ist mit einer hohen galvanischen Isolation zwischen dem Primärleiter und der sekundären Schaltung entwickelt. Er kann für Messungen von DC Strom verwendet werden. Der Ausgang des Stromwandlers stellt die reale Welle des zumessenden Stroms im Primärleiter dar.

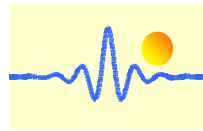
Produkteigenschaften	Anwendungen
<ul style="list-style-type: none"> Exzellente Genauigkeit Sehr gute Linearität Geringer Stromverbrauch Aufklappbare Fensterstruktur Elektrisch isoliert den Ausgang des Stromwandlers vom Primärstromleiter Keine Einfüguingsverlust Stromüberlastbarkeit 	<ul style="list-style-type: none"> Photovoltaik-Anlagen Frequenz-Konvertierung Timing-Ausrüstung Zahlreiche Versorgungsspannung Nicht unterbrechbare Stromversorgung (UPS) Elektrische Schweißmaschinen Elektrisierende und galvanisierende Ausrüstung Elektrische angetriebene Lokomotiven Elektrische Energienetzwerküberwachung

Elektrische Daten

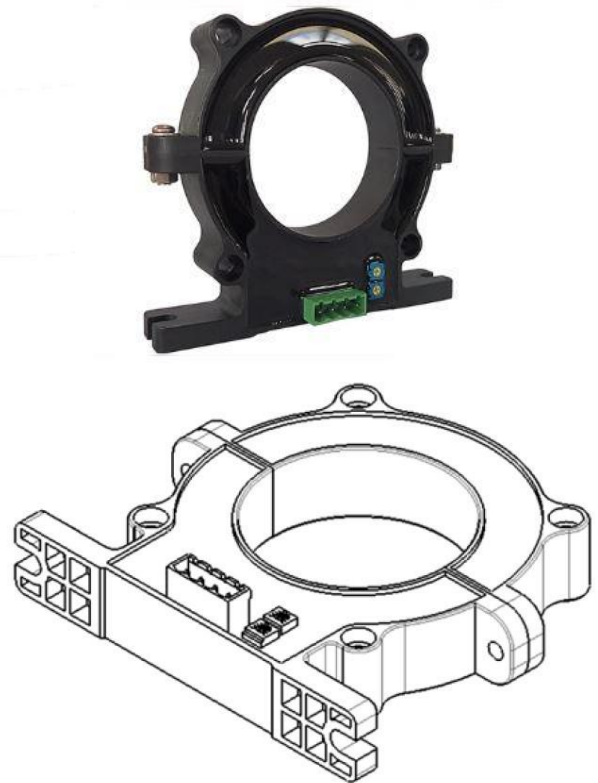
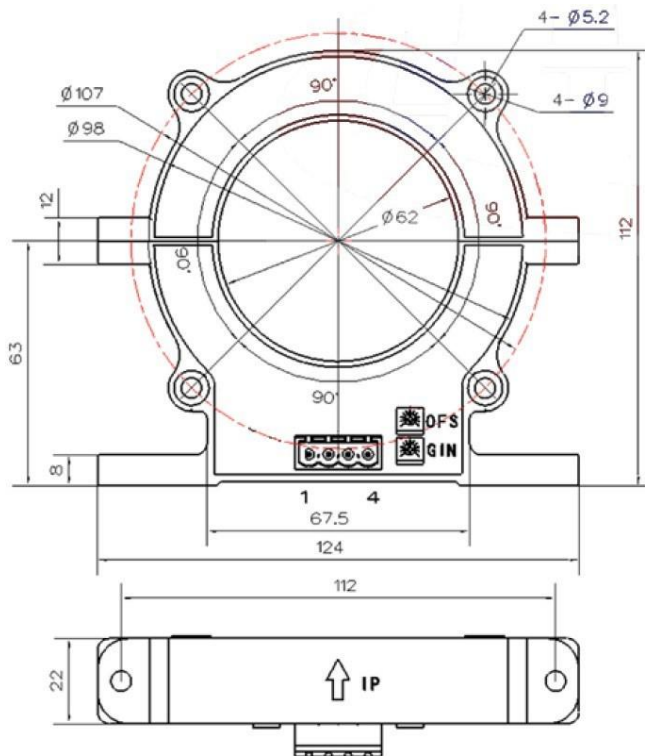
Primärer Nominalstrom DC I_r (A)	Primärer Strommessbereich I_p (A)	Ausgangsspannung (V)	Teilenummer (siehe Anwendungshinweise auf Seite 3)
300A	0 ~ ± 300A	x=0: 0-4V ±1.0%	CYHCT-EKFV-U/B300A-xn
400A	0 ~ ± 400A	x=3: 0-5V ±1.0%	CYHCT-EKFV-U/B400A-xn
500A	0 ~ ± 500A	x=8: 0-10V ±1.0%	CYHCT-EKFV-U/B500A-xn
600A	0 ~ ± 600A	(Für 0-10V-Ausgang muss die Stromversorgung 15VDC oder 24 VDC sein)	CYHCT-EKFV-U/B600A-xn
800A	0 ~ ± 800A	x=S: Besonderer Ausgang	CYHCT-EKFV-U/B800A-xn
1000A	0 ~ ± 1000A		CYHCT-EKFV-U/B1000A-xn
2000A	0 ~ ± 2000A		CYHCT-EKFV-U/B2000A-xn
4000A	0 ~ ± 4000A		CYHCT-EKFV-U/B4000A-xn
6000A	0 ~ ± 6000A		CYHCT-EKFV-U/B6000A-xn

(n=2, V_{cc} = +12VDC; n=3, V_{cc} =+15VDC; n=4, V_{cc} =+24VDC; n=5, V_{cc} =±12VDC; n=6, V_{cc} =±15VDC; n=7, V_{cc} =±24VDC; U: unidirektionaler Eingangsstrom, B: bidirektionaler Eingangsstrom)

Versorgungsspannung:	V_{cc} =+12V, +15V, +24V, ±12V, ±15VDC ± 5%
Stromverbrauch (V_c =±15VDC):	$I_c < 25mA$
Isolationsspannung	5kV, 50/60Hz, 1min
Lastwiderstand:	$R_L > 10k\Omega$
Genauigkeit I_r , T_A =25°C (ohne Offset),	$X < 1.0\%$
Linearität von 0 bis I_r , T_A =25°C,	$E_L < 1.0\%$ FS
Linearer Messbereich,	1,2-facher Messbereich
Überlastfähigkeit,	3-facher Messbereich
Elektrische Offsetspannung, T_A =25°C,	$V_{oe} < \pm 25mV$
Magnetische Offsetspannung ($I_r \rightarrow 0$)	$V_{om} < \pm 25mV$
Thermaldrift der Offsetspannung,	$V_{ot} < \pm 1.0mV/^\circ C$
Antwortzeit bei 90% von I_p ($f=1k$ Hz)	$t_r < 1ms$
Frequenzbandbreite (-3dB),	$f_b = DC-3kHz$
Betriebstemperatur,	$T_A = -25^\circ C \sim +85^\circ C$
Lagerungstemperatur,	$T_S = -40^\circ C \sim +100^\circ C$
Gewicht pro Stück:	500g/pc
Standard:	Q/320115QHKJ01-2016



PIN-Definition und Maße



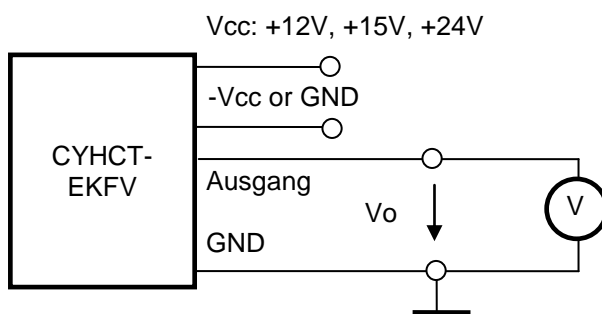
OFS: Offset-Einstellung GIN: Verstärkungseinstellung

Pin-Anordnung:

1: Vcc	2: -Vcc or Erdung
3: Ausgang	4: 0V (Erdung)

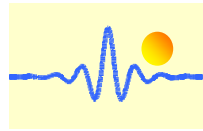
Kabelverbindung:

Rot:	Vcc
Blau:	-Vcc or Erdung
Gelb:	Ausgang
Schwarz:	0V (Erdung)



Hinweis:

1. Verbinden Sie die Anschlüsse der Versorgungsspannung und des Ausgangs richtig. Stellen Sie niemals eine falsche Verbindung her.
2. Zwei Potentiometer können (nur wenn es unbedingt notwendig ist) eingestellt werden, indem sie mit einem kleinen Schraubenzieher langsam zur erforderlichen Genauigkeit gedreht werden.
3. Die höchste Genauigkeit wird erreicht, wenn das Fenster komplett mit Stromleitern gefüllt ist.
4. Der In-Phasenausgang wird erreicht, wenn die Richtung des Stromes des Stromkabels die gleiche ist wie die Richtung der am Gehäuse gekennzeichneten Pfeile.



Anwendungshinweise

1) Teilenummer CYHCT-EKFV-U/BxxxxA-xn

U: unidirektionaler Eingangsstrom; **B:** bidirektionaler Eingangsstrom; **xxxx:** Stromwert; **x:** Ausgangsspannung (**x=0:** 0-4V $\pm 1.0\%$; **x=3:** 0-5V $\pm 1.0\%$; **x=8:** 0-10V $\pm 1.0\%$); **n:** Versorgungsspannung (**n=2,** Vcc=+12VDC; **n=3,** Vcc =+15VDC; **n=4,** Vcc =+24VDC)

Beispiel 1: CYHCT-EKFV-U1000A-32 Hall-Effekt DC Stromsensor mit
Ausgangssignal: 0 – 5V DC
Versorgungsspannung: +12V DC
Nenneingangsstrom: 0 - 1000A DC (unidirektionaler Strom)

Beispiel 2: CYHCT-EKFV-B1000A-84 Hall-Effekt DC Stromsensor mit
Ausgangssignal: 0 – 10V DC
Versorgungsspannung: +24V DC
Nenneingangsstrom: -1000A - 0 - +1000A DC (bidirektionaler Strom)

2) Beziehung zwischen Eingangsstrom und Ausgangssignal

Stromsensor CYHCT-EKFV-U1000A-32	
Eingangsstrom (A)	Ausgangsspannung Vo (V)
0	0
250	1.25
500	2.5
750	3.75
1000	5

Stromsensor CYHCT-EKFV-B1000A-84	
Eingangsstrom (A)	Ausgangsspannung Vo (V)
-1000	0
-750	1.25
-500	2.5
-250	3.75
0	5
250	6.25
500	7.5
750	8.75
1000	10