

Hall Effekt DC Stromsensor CYHCT-C1TV

Dieser Hall-Effekt Stromsensor kann für Messungen von DC Strom verwendet werden. Der Ausgang des Stromwandlers stellt die reale Welle des zumessenden Stroms im Primärleiter dar.

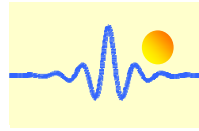
Produkteigenschaften	Anwendungen
<ul style="list-style-type: none"> Exzellente Genauigkeit Sehr gute Linearität Geringes Gewicht Geringer Energieverbrauch Fensterstruktur Den Ausgang des Stromwandlers vom Primärstromleiter elektrisch isoliert Keine Einfügungsverlust Stromüberlastbarkeit 	<ul style="list-style-type: none"> Photovoltaik-Anlagen Frequenzkonvertierte Timing-Ausrüstungen Zahlreiche Versorgungsspannungen Nicht unterbrechbare Stromversorgung (UPS) Elektrische Schweißmaschinen Umspannstationen Numerisch kontrollierte Maschinen Elektrisch angetriebene Lokomotiven Mikrocomputerüberwachung Überwachung des elektrischen Energienetzwerkes Elektrisierende und galvanisierende Ausrüstung

Elektrische Daten

Primärer Nominalstrom DC I_r (A)	Primärer Strommessbereich I_p (A)	DC Ausgangs-spannung (V)	Teilenummer (siehe Anwendungshinweise auf Seite 3)
25A	0 ~ ±25A	x=0: 0-4V ±1.0% x=3: 0-5V ±1.0% x=8: 0-10V ±1.0% (Für 0-10V Ausgang muss die Stromversorgung +15VDC oder +24VDC sein)	CYHCT-C1TV-U/B25A-xnC
30A	0 ~ ±30A		CYHCT-C1TV-U/B30A-xnC
40A	0 ~ ±40A		CYHCT-C1TV-U/B40A-xnC
50A	0 ~ ±50A		CYHCT-C1TV-U/B50A-xnC
100A	0 ~ ±100A		CYHCT-C1TV-U/B100A-xnC
200A	0 ~ ±200A		CYHCT-C1TV-U/B200A-xnC
300A	0 ~ ±300A		CYHCT-C1TV-U/B300A-xnC
400A	0 ~ ±400A		CYHCT-C1TV-U/B400A-xnC
500A	0 ~ ±500A		CYHCT-C1TV-U/B500A-xnC
600A	0 ~ ±600A		CYHCT-C1TV-U/B600A-xnC

(n=2, V_{cc} = +12VDC; n=3, V_{cc} =+15VDC; n=4, V_{cc} =+24VDC, U: unidirektionaler Eingangsstrom, B: bidirektionaler Eingangsstrom) (Stecker: MOLEX-Stecker: C=M; Phoenix-Stecker: C=P)

Versorgungsspannung:	V_{cc} =+12V, +15V, +24V± 5%
Stromverbrauch	I_c < 25mA
Isolationsspannung	2.5kV, 50/60Hz, 1min
Ausgangsspannung bei I_r , T_A =25°C:	V_{out} =0- 4V, 0-5V, 0-10VDC
Ausgangs impedanz:	R_{out} < 150Ω
Lastwiderstand:	R_L > 10kΩ
Genauigkeit bei I_r , T_A =25°C,	X <1.0%
Linearität von 0 bis I_r , T_A =25°C,	E_L <1.0% FS
Elektrische Offsetspannung, T_A =25°C,	V_{oe} <50mV
Magnetische Offsetspannung (I_r →0)	V_{om} <±20mV
Thermal drift der Offsetspannung,	V_{ot} <±1.0mV/°C
Thermal drift (-10°C bis 50°C),	T.C. < ±0.1% /°C
Antwortzeit bei 90% von I_p (f=1k Hz)	t_r < 1ms
Frequenzbandbreite (-3dB),	f_b = DC - 20 kHz
Gehäusematerial:	PBT, hitzeresistent 125°C, flammenhemmend

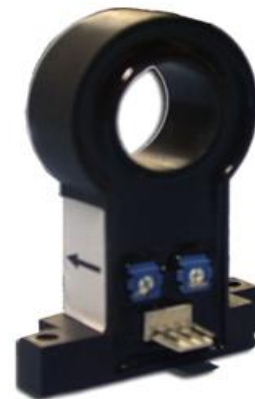
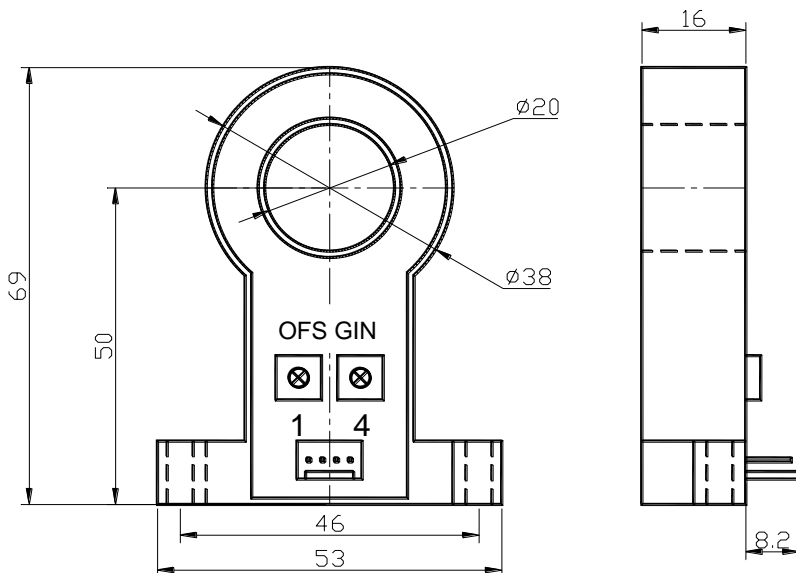


Allgemeine Daten:

Betriebstemperatur
Lagerungstemperatur

$T_A = -25^{\circ}\text{C} \sim +85^{\circ}\text{C}$
 $T_S = -40^{\circ}\text{C} \sim +100^{\circ}\text{C}$

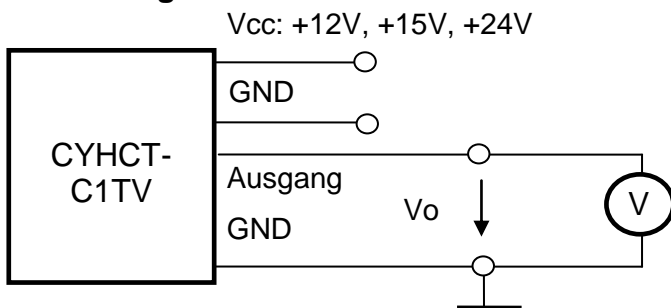
PIN Definition und Maße



1(+): Vcc
2(G): 0V (GND)
3(O): Ausgang
4(G): 0V GND

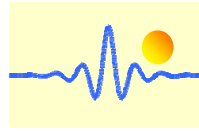
OFS: Offset-Einstellung GIN: Verstärkungs-Einstellung

Verbindung



Hinweis:

1. Verbinden Sie die Anschlüsse der Versorgungsspannung und des Ausgangs richtig. Stellen Sie niemals eine falsche Verbindung her.
2. Zwei Potentiometer können (nur wenn es unbedingt notwendig ist) eingestellt werden, indem sie mit einem kleinen Schraubenzieher langsam zur erforderlichen Genauigkeit gedreht werden.
3. Die höchste Genauigkeit wird erreicht, wenn das Fenster komplett mit Stromleitern gefüllt ist.
4. Der In-Phasenausgang wird erreicht, wenn die Richtung des Stromes des Stromkabels die gleiche ist wie die Richtung der am Gehäuse gekennzeichneten Pfeile.



Anwendungshinweise

1) Teilenummer CYHCT-C1TV-U/BxxxA-xnC

U: unidirektionaler Eingangsstrom; **B:** bidirektionaler Eingangsstrom; **xxx:** Stromwert; **x:** Ausgangsspannung (**x=0:** 0-4V $\pm 1.0\%$; **x=3:** 0-5V $\pm 1.0\%$; **x=8:** 0-10V $\pm 1.0\%$); **n:** Versorgungsspannung (**n=2,** Vcc=+12VDC; **n=3,** Vcc =+15VDC; **n=4,** Vcc =+24VDC); **C:** Stecker (MOLEX-Stecker **C=M;** Phoenix-Stecker: **C=P**)

Beispiel 1: CYHCT-C1TV-U100A-32M Hall-Effekt DC Stromsensor mit
Ausgangssignal: 0 – 5V DC
Versorgungsspannung: +12V DC
Nenneingangsstrom: 0 - 100A DC (unidirektionaler Strom)
Stecker: MOLEX-Stecker

Beispiel 2: CYHCT-C1TV-B100A-84P Hall-Effekt DC Stromsensor mit
Ausgangssignal: 0 – 10V DC
Versorgungsspannung: +24V DC
Nenneingangsstrom: -100A - 0 - +100A DC (bidirektionaler Strom)
Stecker: Phoenix-Stecker

2) Beziehung zwischen Eingangsstrom und Ausgangssignal

Stromsensor CYHCT-C1TV-U100A-32M	
Eingangsstrom (A)	Ausgangsspannung Vo (V)
0	0
25	1.25
50	2.5
75	3.75
100	5

Stromsensor CYHCT-C1TV-B100A-84P	
Eingangsstrom (A)	Ausgangsspannung Vo (V)
-100	0
-75	1.25
-50	2.5
-25	3.75
0	5
25	6.25
50	7.5
75	8.75
100	10