

## Aufklappbarer Hall-Effekt Stromsensor CYHCS-RC2S

Dieser Hall-Effekt Stromsensor kann für Messungen von DC, AC Strom und Impulsstrom usw. verwendet werden. Der Ausgang des Stromwandlers stellt die reale Welle des zumessenden Stroms im Primärleiter dar.

Produkteigenschaften	Anwendungen
<ul style="list-style-type: none"> <li>• Geringes Gewicht</li> <li>• Exzellente Genauigkeit</li> <li>• Sehr gute Linearität</li> <li>• Geringer Stromverbrauch</li> <li>• Fensterstruktur</li> <li>• Den Ausgang des Stromwandlers vom Primärstromleiter elektrisch isoliert</li> <li>• Keine Einfügungsverlust</li> <li>• Stromüberlastbarkeit</li> </ul>	<ul style="list-style-type: none"> <li>• Nicht unterbrechbare Stromversorgung (UPS)</li> <li>• Zahlreiche Versorgungsspannung</li> <li>• Frequenzkonvertierte Timing-Ausrüstung</li> <li>• Elektrische Schweißmaschinen</li> <li>• Umspannstation</li> <li>• Numerische Kontrollmaschinenwerkzeuge</li> <li>• Elektrische angetriebene Lokomotiven</li> <li>• Mikrocomputerüberwachung</li> <li>• Elektrische Energienetzwerküberwachung</li> </ul>

### Elektrische Daten

Primärer Nominalstrom $I_r$ (A)	Primärer Strommessbereich $I_p$ (A) at $V_{cc}=15V$	Ausgangsspannung (Nachlauf) (V)	Teilenummer
30	$\pm 60$	5VDC $\pm$ 2V	CYHCS-RC2S-30A-XC
50	$\pm 100$		CYHCS-RC2S-50A-XC
100	$\pm 200$		CYHCS-RC2S-100A-XC
200	$\pm 400$		CYHCS-RC2S-200A-XC
300	$\pm 600$		CYHCS-RC2S-300A-XC
400	$\pm 800$		CYHCS-RC2S-400A-XC
500	$\pm 900$		CYHCS-RC2S-500A-XC
600	$\pm 900$		CYHCS-RC2S-600A-XC

(Stecker: MOLEX-Stecker: C=M; Phoenix-Stecker: C=P)

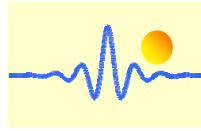
Versorgungsspannung: X=3,  $V_{cc} = +12VDC \pm 5\%$ , X=4,  $V_{cc} = +15VDC \pm 5\%$ , X=5,  $V_{cc} = +24VDC \pm 5\%$   
 Stromverbrauch  $I_c < 25mA$   
 RMS Spannung für 2.5kV AC Isolationstest, 50/60Hz, 1min,  $V_{is} < 10mA$   
 Ausgangsspannung bei  $I_r$ ,  $T_A=25^\circ C$ :  $V_{out} = V_{oe} \pm 2V$   
 Ausgangsimpedanz:  $R_{out} < 150\Omega$   
 Lastwiderstand:  $R_L > 10k\Omega$

### Genauigkeit

Genauigkeit bei  $I_r$ ,  $T_A=25^\circ C$  (ohne Offset),  $X < 1.0\%$   
 Linearität von 0 bis  $I_r$ ,  $T_A=25^\circ C$ ,  $E_L < 1.0\% FS$   
 Elektrische Offsetspannung,  $T_A=25^\circ C$ ,  $V_{oe} = 5.0VDC \pm 1.0\%$   
 Magnetische Offsetspannung ( $I_r \rightarrow 0$ )  $V_{om} < \pm 15mV$   
 Thermaldrift der Offsetspannung,  $V_{ot} < \pm 1.0mV/^\circ C$   
 Thermaldrift (-10 $^\circ C$  bis 50 $^\circ C$ ), T.C.  $< \pm 0.1\% /^\circ C$   
 Antwortzeit bei 90% von  $I_p$  ( $f=1k Hz$ )  $t_r < 7\mu s$   
 Frequenzbandbreite (-3dB),  $f_b = 0-20 kHz$   
 Mittlere Zeit zwischen Fehler (MTBF): 50k - 100k hours

### Allgemeine Daten

Betriebstemperatur,  $T_A = -25^\circ C \sim +85^\circ C$   
 Lagerungstemperatur,  $T_S = -40^\circ C \sim +100^\circ C$

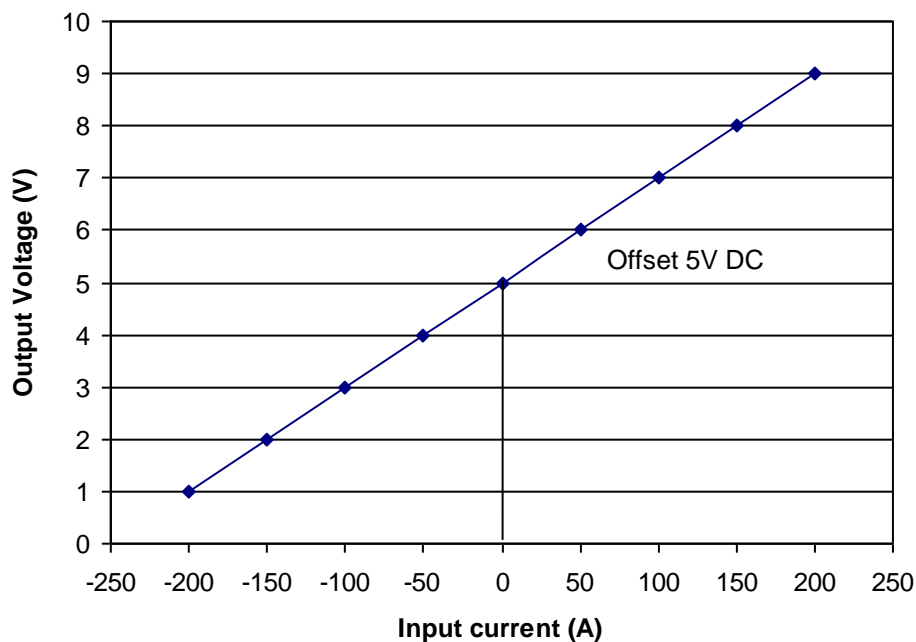


## Beziehung zwischen Eingangsstrom und Ausgangsspannung

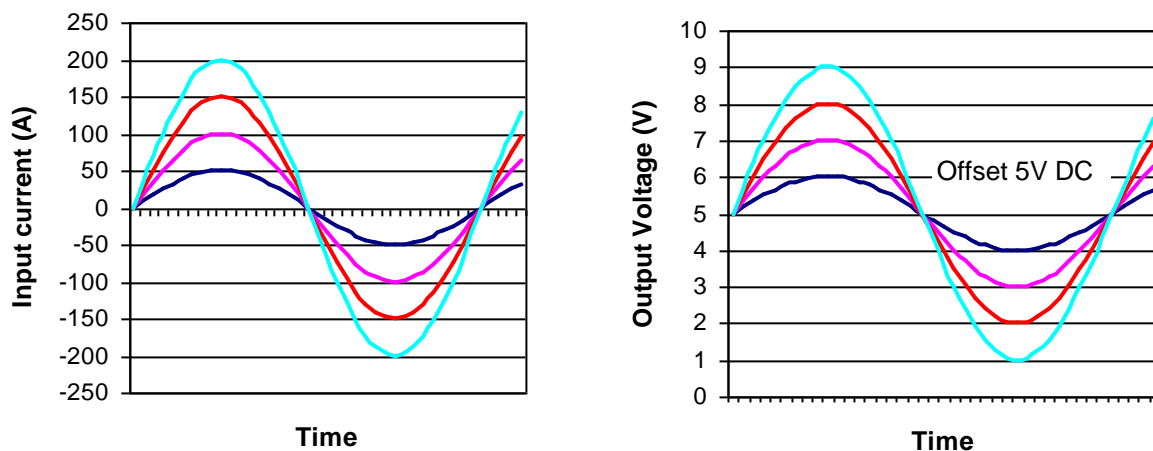
Beim Sensor CYHCS-RC2S-100A-3 beispielsweise sind die Beziehung zwischen dem Eingangsstrom und der Ausgangsspannung in der Tabelle 1, Bild 1 und Bild 2 dargestellt.

**Tabelle 1.** Beziehung zwischen Eingangsstrom und Ausgangsspannung

Eingangsstrom (A)	-200	-150	-100	-50	0	50	100	150	200
Ausgangsspannung (V)	1.0	2.0	3.0	4.0	5.0	6.0	7.0	8.0	9.0

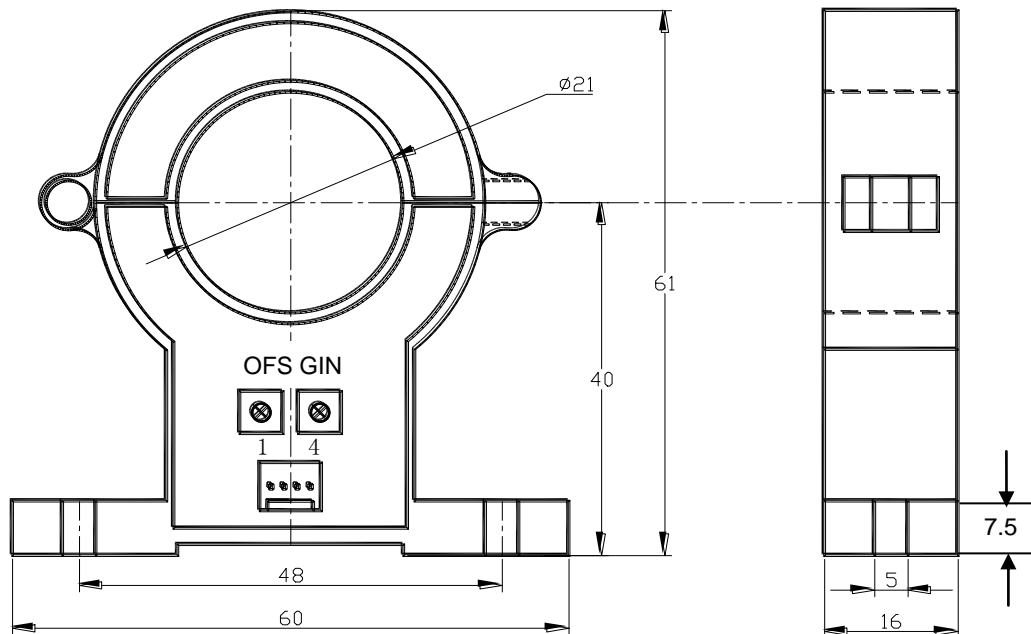


**Bild 1** Beziehung zwischen Eingangsstrom (DC) und Ausgangsspannung (DC)



**Bild 2.** Beziehung zwischen Eingangsstrom (AC) und Ausgangsspannung (AC)

## PIN-Definition und Maße

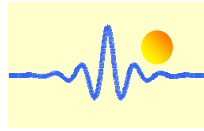


- 1: V (12V, 15V, 24V)
- 2: NC
- 3: Ausgang
- 4: 0V (GND)



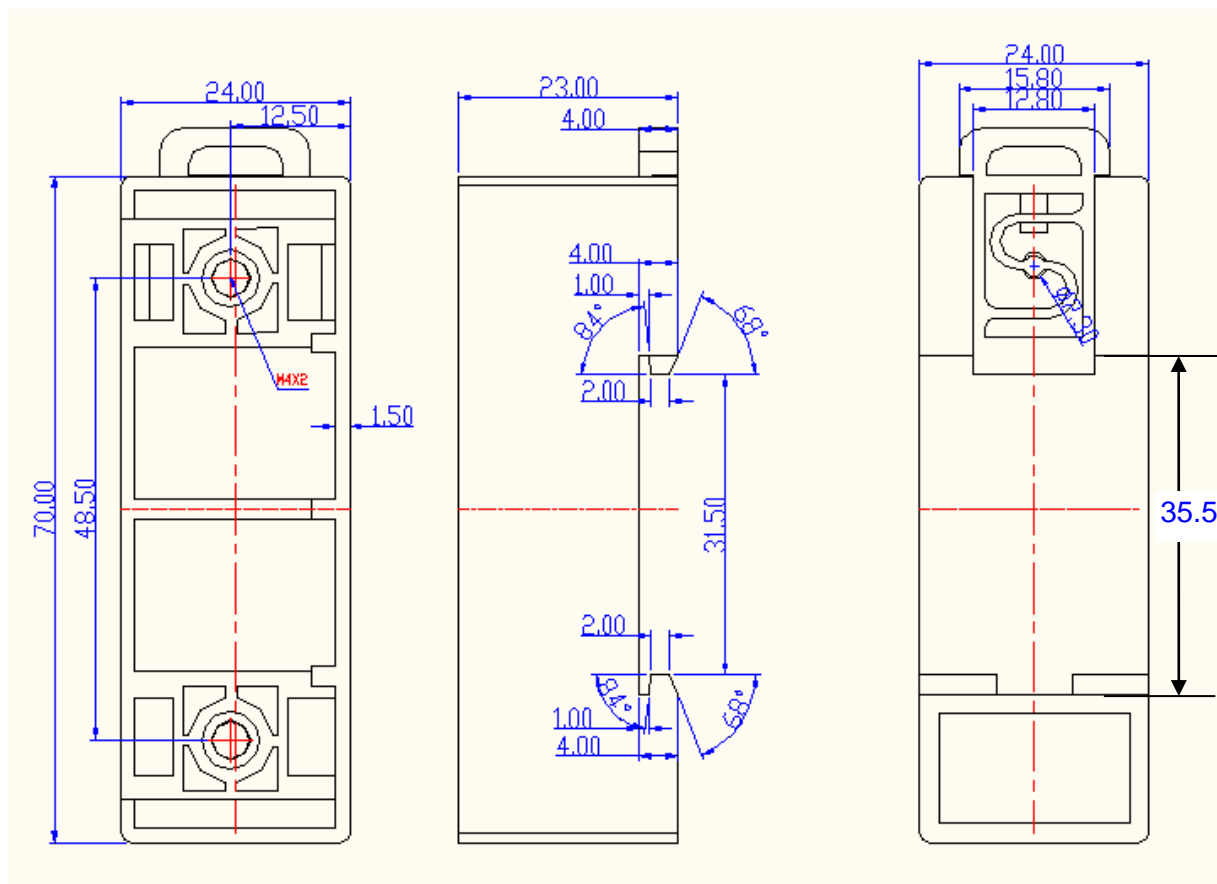
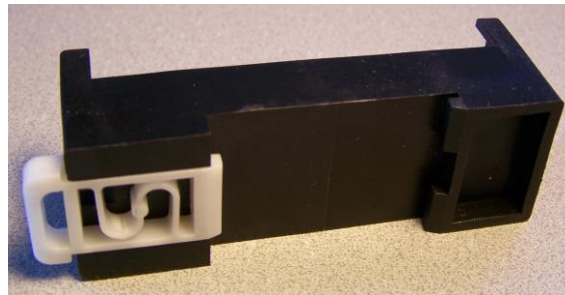
## Hinweis:

1. Verbinden Sie die Anschlüsse der Versorgungsspannung und des Ausgangs richtig. Stellen Sie niemals eine falsche Verbindung her.
2. Zwei Potentiometer können (nur wenn es unbedingt notwendig ist) eingestellt werden, indem sie mit einem kleinen Schraubenzieher langsam zur erforderlichen Genauigkeit gedreht werden.
3. Die höchste Genauigkeit wird erreicht, wenn das Fenster komplett mit Stromleitern (Busleitern) gefüllt ist.
4. Der In-Phasenausgang wird erreicht, wenn die Richtung des Stromes des Stromkabels die gleiche ist wie die Richtung der am Gehäuse gekennzeichneten Pfeile.



## DIN Schienenadapter CY-DRA88

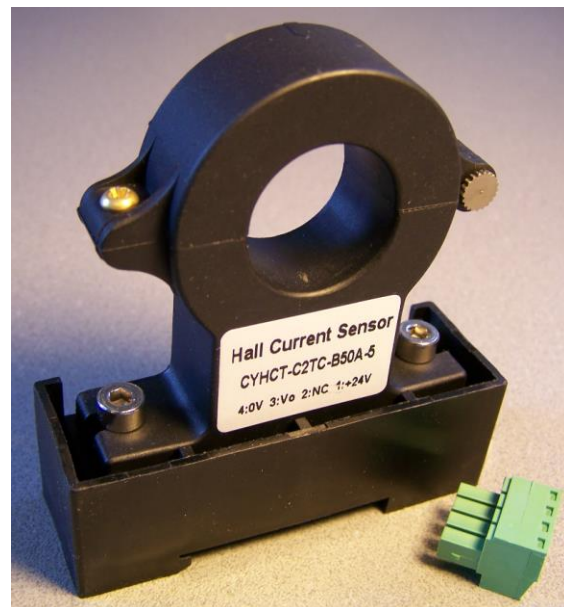
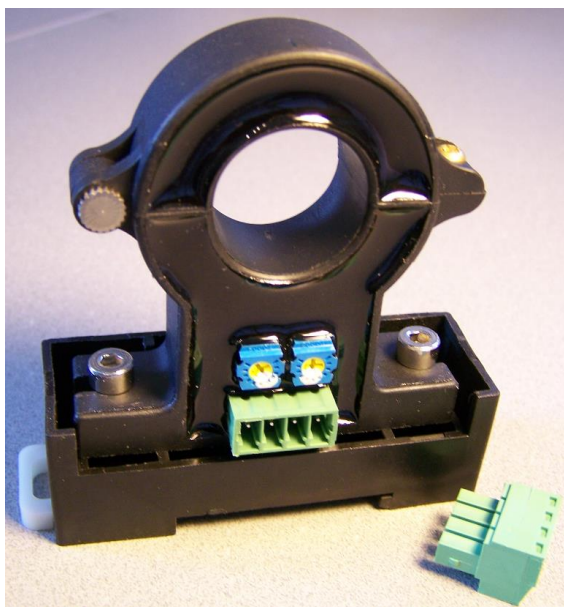
Der DIN Schienenadapter CY-DRA88 wurde für die Montage des Sensors auf 35mm DIN Schienen entwickelt. Es hat die Größe 70 x 24 x 23mm. Die Höhe zwischen dem Boden und der Montageoberfläche beträgt 14.8mm.



## Montage der Sensoren



Sensoren mit MOLEX-Stecker  
(Der Abstand zwischen Boden und Mitte des Loches beträgt 54.8mm)



Sensor mit Phoenix-Stecker  
(Der Abstand zwischen Boden und Mitte des Loches beträgt 54.8mm)