

Aufklappbarer AC Hall-Effekt Stromsensor CYHCS-KF2C

Dieser Hall-Effekt Stromsensor basiert auf dem Hall-Effekt Messprinzip, und ist mit einer hohen galvanischen Isolation zwischen dem Primärleiter und der sekundären Schaltung entwickelt. Er kann für Messungen von AC Strom und Impulsstrom usw. verwendet werden. Der Ausgang des Stromwandlers stellt den gleichgerichteten Mittelwert des Stroms im Primärleiter dar.

Produkteigenschaften	Anwendungen
<ul style="list-style-type: none"> • Aufklappbar • Einfache Installation • Exzellente Genauigkeit • Sehr gute Linearität • Geringer Stromverbrauch • Fensterstruktur • Elektrisch Isoliert den Ausgang des Stromwandlers vom Primärstromleiter • Keine Einfügungsverlust • Stromüberlastbarkeit 	<ul style="list-style-type: none"> • Photovoltaik-Anlagen • Nicht unterbrechbare Stromversorgung (UPS) • Zahlreiche Versorgungsspannung • Frequenzkonvertierte Timing-Ausrüstung • Elektrische Schweißmaschinen • Umspannstation • Numerische Kontrollmaschinenwerkzeuge • Elektrische angetriebene Lokomotiven • Mikrocomputerüberwachung • Elektrische Energienetzwerküberwachung

Elektrische Daten

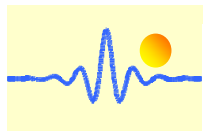
Primärer Nominalstrom RMS I_r (A)	Messbereich (A)	DC Ausgangsstrom (mA)	Fenstergröße (mm)	Teilenummer
300	0~±300	4-20 ±1.0%	85 x 27	CYHCS-KF2C-300A-n
500	0~±500			CYHCS-KF2C-500A-n
600	0~±600			CYHCS-KF2C-600A-n
800	0~±800			CYHCS-KF2C-800A-n
1000	0~±1000			CYHCS-KF2C-1000A-n
1500	0~±1500			CYHCS-KF2C-1500A-n
2000	0~±2000			CYHCS-KF2C-2000A-n
3000	0~±3000			CYHCS-KF2C-3000A-n

(n=3, V_{cc} = +12VDC ±5%; n=4, V_{cc} =+15VDC ±5%; n=5, V_{cc} =+24VDC±5%)

Versorgungsspannung	V_{cc} = +12V, +15V, +24VDC ± 5%
Ausgangsstrom	4-20mADC
Stromverbrauch	I_c < 25mA + Ausgangsstrom
Galvanische Isolation, 50/60Hz, 1min:	3kV rms
Isolationswiderstand @ 500 VDC	> 500 MΩ

Genauigkeit und dynamische Leistungsdaten

Genauigkeit bei I_r , $T_A=25^\circ\text{C}$	X <±1.0% FS
Linearität von 0 bis I_r , $T_A=25^\circ\text{C}$,	E_L <±0.5% FS
Elektrische Offsetstrom, $T_A=25^\circ\text{C}$,	4mA DC
Thermaldrift des Offsetstromes,	<±0.005mA/°C
Frequenzbandbreite (- 3 dB):	f_b =20Hz-20kHz
Antwortzeit bei 90% von I_P ($f=1\text{k Hz}$)	t_r <200ms
Lastwiderstand:	80-450Ω

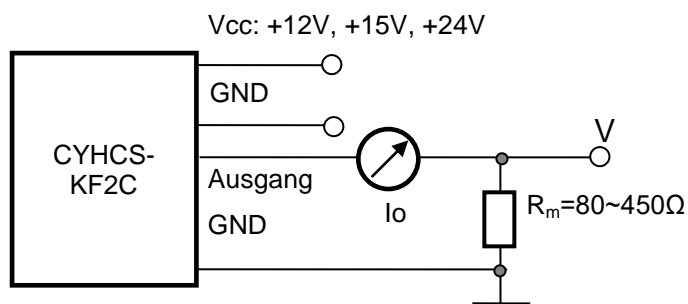
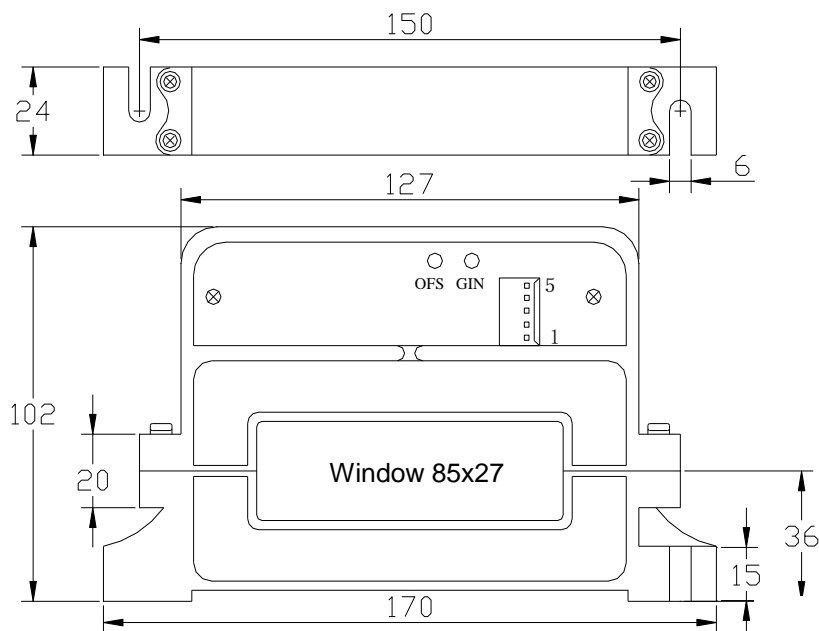


Allgemeine Daten

Betriebstemperatur,
Lagerungstemperatur,

$T_A = -25^\circ\text{C} \sim +85^\circ\text{C}$
 $T_S = -40^\circ\text{C} \sim +100^\circ\text{C}$

Maße



Pin Arrangement

- 1: Vcc
- 2: Erdung (GND)
- 3: Erdung (GND)
- 4: NC
- 5: Ausgang

GIN: Verstärkungs-
Einstellung
OFS: Offset-Einstellung

Hinweis:

1. Verbinden Sie die Anschlüsse der Versorgungsspannung und des Ausgangs richtig. Stellen Sie niemals eine falsche Verbindung her.
2. Zwei Potentiometer können (nur wenn es unbedingt notwendig ist) eingestellt werden, indem sie mit einem kleinen Schraubenzieher langsam zur erforderlichen Genauigkeit gedreht werden.
3. Die höchste Genauigkeit wird erreicht, wenn das Fenster komplett mit Stromleitern gefüllt ist.
4. Der In-Phasenausgang wird erreicht, wenn die Richtung des Stromes des Stromkabels die gleiche ist wie die Richtung der am Gehäuse gekennzeichneten Pfeile.