

## Hall-Effekt AC/DC Stromsensor CYHCS-K210

Dieser aufklappbare Stromsensor basiert auf dem Hall- Effekt- Prinzip mit offener Kreisstruktur, und ist mit einer hohen galvanischen Isolation zwischen dem Primärleiter und der sekundären Schaltung entworfen. Er kann für Messungen von AC/DC Strom verwendet werden. Der Ausgang des Stromwandlers stellt die reale Welle des zumessenden Stroms im Primärleiter dar.

Produkteigenschaften	Anwendungen
<ul style="list-style-type: none"> <li>Exzellente Genauigkeit</li> <li>Sehr gute Linearität</li> <li>Leicht im Bezug auf Gewicht</li> <li>Geringer Stromverbrauch</li> <li>Fensterstruktur</li> <li>Elektrisch Isoliert den Ausgang des Stromwandlers vom Primärstromleiter</li> <li>Keine Einfügungsverlust</li> <li>Stromüberlastbarkeit</li> </ul>	<ul style="list-style-type: none"> <li>Photovoltaik-Anlagen</li> <li>Nicht unterbrechbare Stromversorgung (UPS)</li> <li>Zahlreiche Versorgungsspannung</li> <li>Frequenzkonvertierte Timing-Ausrüstung</li> <li>Elektrische Schweißmaschinen</li> <li>Elektrolyse und Galvanotechnik Ausrüstungen</li> <li>Numerische Kontrollmaschinenwerkzeuge</li> <li>Elektrische angetriebene Lokomotiven</li> <li>Mikrocomputerüberwachung</li> <li>Elektrische Energienetzwerküberwachung</li> </ul>

### Elektrische Daten

Primärer Nominalstrom $I_r$ (A)	Messbereich des primären Stroms $I_p$ (A)	Ausgangsspannung (V)	Teilenummer
5000A	0 ~ ± 6000A	X=0: ±4V ±1.0% X=1: ±5V ±1.0% X=2: ±10V ±1.0%	CYHCS-K210-5000A-X
6000A	0 ~ ± 7200A		CYHCS-K210-6000A-X
8000A	0 ~ ± 9600A		CYHCS-K210-8000A-X
10000A	0 ~ ± 12000A		CYHCS-K210-10000A-X
15000A	0 ~ ± 18000A		CYHCS-K210-15000A-X
20000A	0 ~ ± 22000A		CYHCS-K210-20000A-X
30000A	0 ~ ± 33000A		CYHCS-K210-30000A-X

Dieser Sensor kann für Strombereich von 3000A bis 100000A kundenspezifisch gefertigt werden.

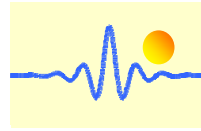
Versorgungsspannung  
Stromverbrauch  
Isolationsspannung

$V_{cc} = \pm 12V \sim \pm 15VDC \pm 5\%$   
 $I_c < 50mA$   
6kV, 50/60Hz, 1min

### Elektrische Eigenschaften

Ausgangsspannung bei  $I_r$ ,  $T_A = 25^\circ C$ ,  
Ausgangsimpedanz  
Lastwiderstand  
Genauigkeit bei  $I_r$ ,  $T_A = 25^\circ C$ , (ohne Offset),  
Linearität von 0 bis  $I_r$ ,  $T_A = 25^\circ C$   
Linearer Messbereich  
Überlastfähigkeit  
Elektrische Offsetspannung,  $T_A = 25^\circ C$ ,  
Magnetische Offsetspannung ( $I_r \rightarrow 0$ )  
Thermische Drift der Offsetspannung  
Thermische Drift (von  $-10^\circ C$  bis  $50^\circ C$ ),  
Antwortzeit bei 90% von  $I_p$  ( $f = 1k$  Hz)  
Frequenzbandbreite (- 3 dB),

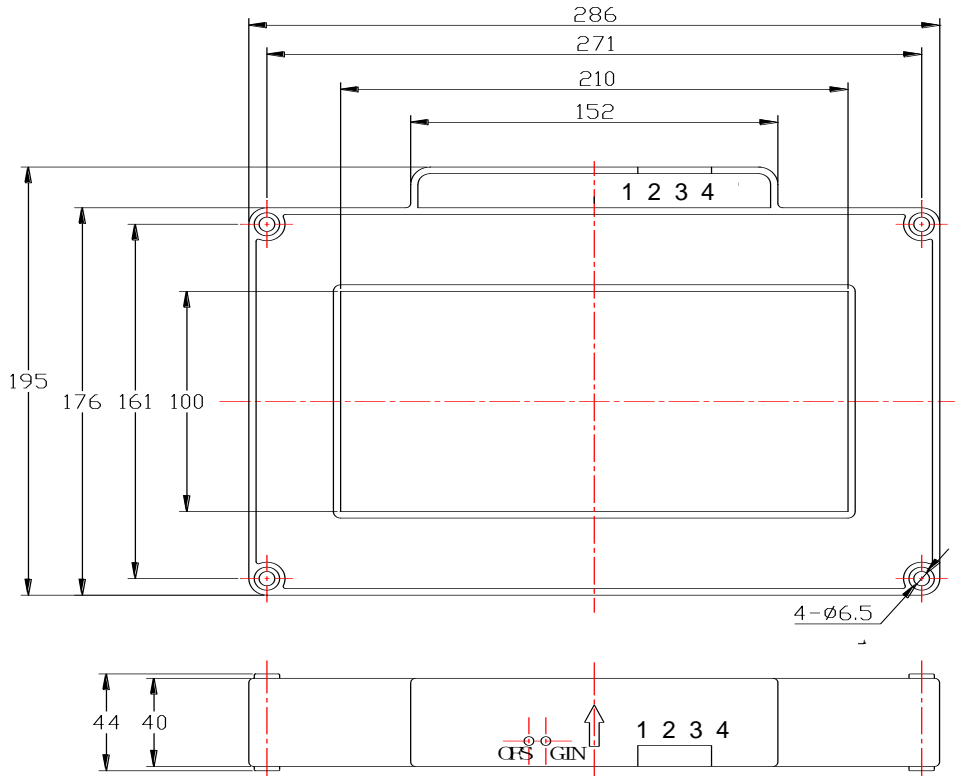
$V_{out} = 4VDC$   
 $R_{out} < 150\Omega$   
 $R_L > 10k\Omega$   
 $E < 1.0\%$   
 $E_L < 1.0\% FS$   
1.2 fache vom Messbereich  
3 fache vom Messbereich  
 $V_{oe} < \pm 30mV$   
 $V_{om} < \pm 40mV$   
 $V_{ot} < \pm 1.0mV/^\circ C$   
T.C.  $< \pm 0.1\% /^\circ C$   
 $t_r < 10\mu s$   
 $f_b = DC-3$  kHz



Betriebstemperatur  
Lagerungstemperatur

$T_A = -25^\circ\text{C} \sim +85^\circ\text{C}$   
 $T_S = -25^\circ\text{C} \sim +100^\circ\text{C}$

## PIN Definition und Maße

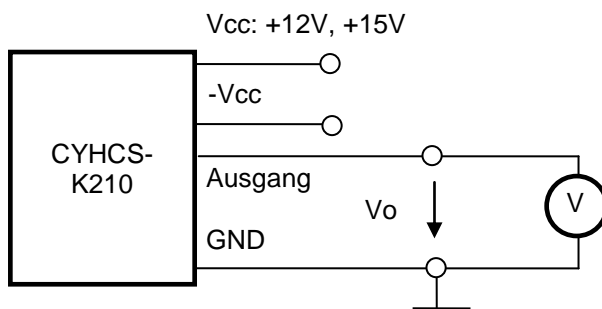


### Pinanordnung

1(V+): Vcc  
2(V-): -Vcc  
3(OUT): Ausgang  
4(GND): 0V (GND)

OFS: Offset-Einstellung

GIN: Verstärkungseinstellung



## Hinweis:

1. Verbinden Sie die Anschlüsse der Versorgungsspannung und des Ausgangs richtig. Stellen Sie niemals eine falsche Verbindung her.
2. Zwei Potentiometer können (nur wenn es unbedingt notwendig ist) eingestellt werden, indem sie mit einem kleinen Schraubenzieher langsam zur erforderlichen Genauigkeit gedreht werden.
3. Die höchste Genauigkeit wird erreicht, wenn das Fenster komplett mit Stromleitern gefüllt ist.
4. Der In-Phasenausgang wird erreicht, wenn die Richtung des Stromes des Stromkabels die gleiche ist wie die Richtung der am Gehäuse gekennzeichneten Pfeile.