

Aufklappbarer Hall-Effekt AC/DC Stromsensor CYHCS-EKLS

Dieser Stromsensor basiert auf dem Hall-Effekt Prinzip mit offener Kreisstruktur, und ist mit einer hohen galvanischen Isolation zwischen dem Primärleiter und der sekundären Schaltung entworfen. Er kann für Messungen von DC und AC Strom sowie von Impulsstrom verwendet werden. Der Ausgang des Stromwandlers stellt die reale Welle des zumessenden Stroms im Primärleiter dar.

Produkteigenschaften	Anwendungen
<ul style="list-style-type: none"> Exzellente Genauigkeit Sehr gute Linearität Geringer Stromverbrauch Aufklappbare Fensterstruktur Den Ausgang des Stromwandlers vom Primärstromleiter elektrisch isoliert Keine Einfügungsverlust Stromüberlastbarkeit 	<ul style="list-style-type: none"> Photovoltaik-Anlagen Frequenzkonvertierte Timing-Ausrüstung Nicht unterbrechbare Stromversorgung (UPS) Elektrische Schweißmaschinen Umspannstation Numerische Kontrollmaschinenwerkzeuge Elektrische angetriebene Lokomotiven Elektrische Energienetzwerküberwachung

Elektrische Daten

Primärer Nominalstrom I_r (A)	Messbereich (A)	Ausgangsspannung (Nachlauf) (V)	Fenstergröße (mm)	Teilenummer
10000A	0 ~ ± 12000A	2.5VDC±1.5V	Ø120	CYHCS-EKLS-10000A
20000A	0 ~ ± 24000A			CYHCS-EKLS-20000A
30000A	0 ~ ± 36000A			CYHCS-EKLS-30000A
40000A	0 ~ ± 48000A			CYHCS-EKLS-40000A
50000A	0 ~ ± 60000A			CYHCS-EKLS-50000A
60000A	0 ~ ± 70000A			CYHCS-EKLS-60000A
70000A	0 ~ ± 80000A			CYHCS-EKLS-70000A
80000A	0 ~ ± 85000A			CYHCS-EKLS-80000A

Versorgungsspannung
Stromverbrauch
Galvanische Isolation, 50/60Hz, 1min:
Lastwiderstand:
Ausgangsimpedanz:
Genauigkeit bei I_r , $T_A=25^\circ\text{C}$ (ohne Offset),
Linearität von 0 bis I_r , $T_A=25^\circ\text{C}$,
Linearer Messbereich:
Überlastfähigkeit:
Elektrische Offsetspannung, $T_A=25^\circ\text{C}$,
Magnetische Offsetspannung ($I_r \rightarrow 0$)
Thermaldrift der Offsetspannung,
Frequenzbandbreite(- 3 dB):
Antwortzeit bei 90% von I_P ($f=1\text{kHz}$)

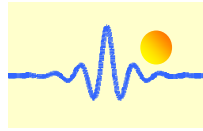
$V_{cc}=+5\text{VDC}$
 $I_c < 50\text{mA}$
6kV, 50/60Hz, 1min
 $\geq 10\text{k}\Omega$
 $R_{out} < 150\Omega$
 $E < 1.0\%\text{FS}$
 $E_L < 1.0\%\text{FS}$
1,2-facher Nennstrom
3-facher Messbereich
 $V_{oe} = 2.5\text{VDC} \pm 1.0\%$
 $V_{om} < \pm 25\text{mV}$
 $V_{ot} < \pm 1.0\text{mV}/^\circ\text{C}$
 $f_b = \text{DC}-6\text{kHz}$
 $t_r < 10\mu\text{s}$

Allgemeine Daten

Betriebstemperatur,
Lagerungstemperatur,
Einheitsgewicht:
Standard:

$T_A = -25^\circ\text{C} \sim +85^\circ\text{C}$
 $T_S = -40^\circ\text{C} \sim +100^\circ\text{C}$

Q/320115QHKJ01-2016



Beziehung zwischen Eingangsstrom und Ausgangsspannung

Beim Sensor CYHCS-EKLS-10000A beispielsweise, sind die Beziehung zwischen dem Eingangsstrom und der Ausgangsspannung in der Tabelle 1, Bild 1 und Bild 2 dargestellt.

Tabelle 1. Beziehung zwischen Eingangsstrom und Ausgangsspannung

Eingangsstrom (A)	-12k	-10k	-7.5k	-5k	-2.5k	0	2.5k	5k	7.5k	10k	12k
Ausgangsspannung(V)	0.7	1.0	1.375	1.75	2.125	2.5	2.875	3.25	3.625	4.0	4.3

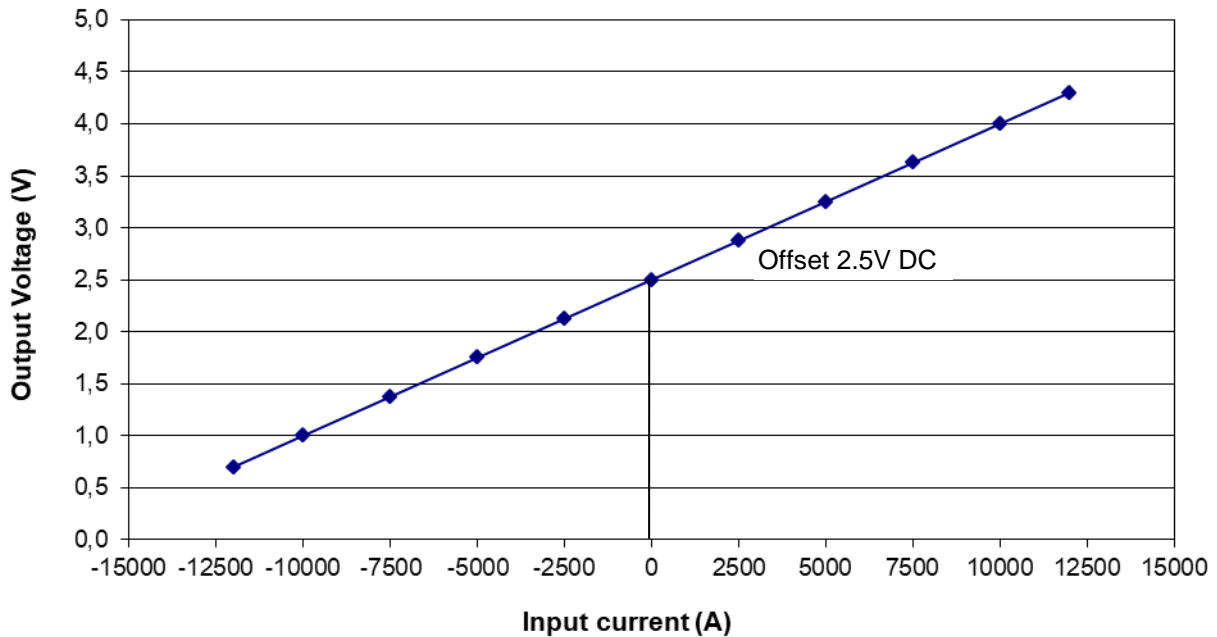


Bild 1 Beziehung zwischen Eingangsstrom (DC) und Ausgangsspannung (DC)

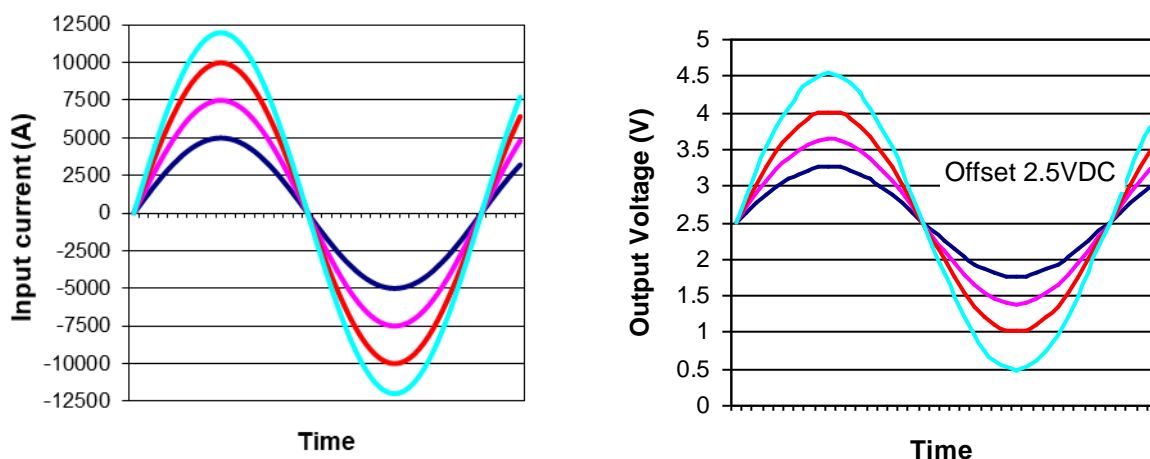
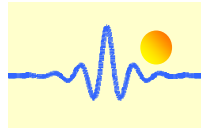
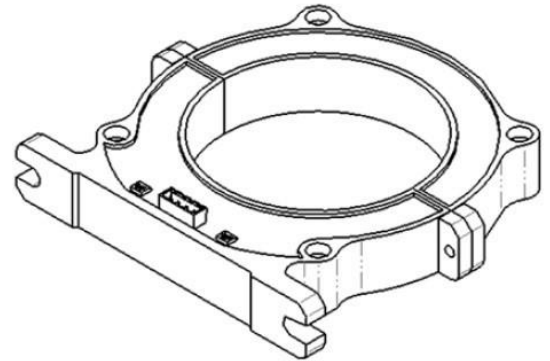
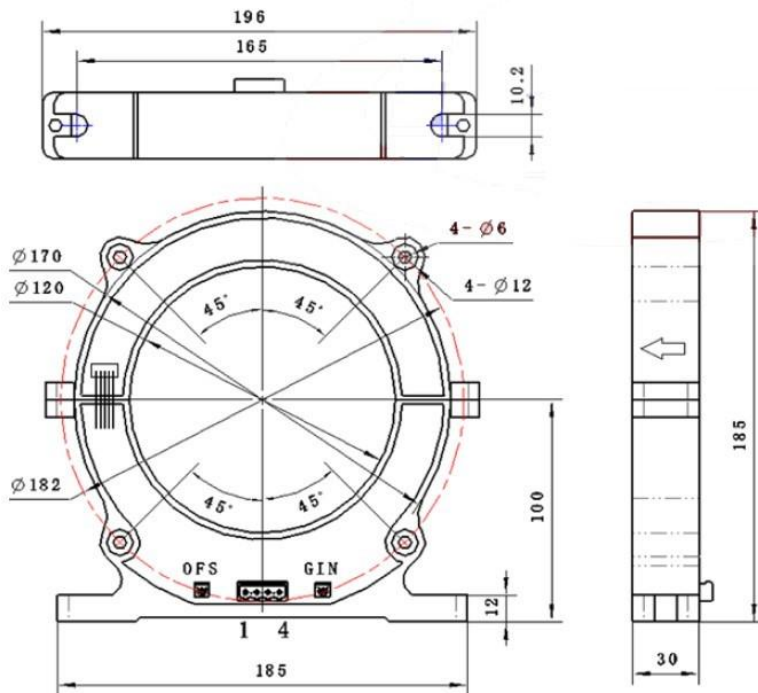


Bild 2 Beziehung zwischen Eingangsstrom (AC) und Ausgangsspannung (AC)



PIN-Definition und Maße



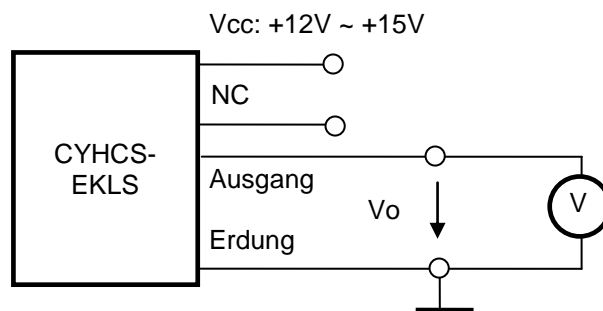
OFS: Offset-Anpassung GIN: Offset-Anpassung

Pinanordnung des Steckers:

1: Vcc 2: NC
3: Ausgang 4: 0V (Erdung)

Kabelanschluss:

Rot: +Vcc
Blau: NC
Gelb: Ausgang
Schwarz: 0V (Erdung)



Hinweis:

1. Verbinden Sie die Anschlüsse der Versorgungsspannung und des Ausgangs richtig. Stellen Sie niemals eine falsche Verbindung her.
2. Zwei Potentiometer können (nur wenn es unbedingt notwendig ist) eingestellt werden, indem sie mit einem kleinen Schraubenzieher langsam zur erforderlichen Genauigkeit gedreht werden.
3. Die höchste Genauigkeit wird erreicht, wenn das Fenster komplett mit Stromleitern gefüllt ist.
4. Der In-Phasen-Ausgang kann erreicht werden, wenn die Stromrichtung des Stromtrageiters mit der am Wandler markierten Pfeilrichtung identisch ist.