

Aufklappbarer AC Hall-Effekt Stromsensor CYHCS-EKFC

Dieser Hall-Effekt Stromsensor basiert auf dem Hall-Effekt Messprinzip, und ist mit einem aufklappbaren Kern und einer hohen galvanischen Isolation zwischen dem Primärleiter und der sekundären Schaltung entwickelt. Er kann für Messungen von AC Strom, Impulsstrom etc. verwendet werden. Der Ausgang des Stromwandlers stellt den gleichgerichteten Mittelwert des Stroms im Primärleiter dar.

Produkteigenschaften	Anwendungen
<ul style="list-style-type: none"> Exzellente Genauigkeit Sehr gute Linearität Geringer Stromverbrauch Aufklappbare Fensterstruktur Elektrisch isoliert den Ausgang des Stromwandlers vom Primärstromleiter Keine Einfügungsverlust Stromüberlastbarkeit 	<ul style="list-style-type: none"> Photovoltaik-Anlagen Frequenz-Konvertierung Timing-Ausrüstung Zahlreiche Versorgungsspannung Nicht unterbrechbare Stromversorgung (UPS) Elektrische Schweißmaschinen Elektrisierende und galvanisierende Ausrüstung Elektrische angetriebene Lokomotiven Elektrische Energienetzwerküberwachung

Elektrische Daten

Primärer Nominalstrom DC I_r (A), RMS	Primärer Strommessbereich I_p (A)	DC Ausgangsstrom (mA)	Teilenummer
300A	0 ~ ± 300A	4-20mA	CYHCS-EKFC-300A-n
400A	0 ~ ± 400A		CYHCS-EKFC-400A-n
500A	0 ~ ± 500A		CYHCS-EKFC-500A-n
600A	0 ~ ± 600A		CYHCS-EKFC-600A-n
800A	0 ~ ± 800A		CYHCS-EKFC-800A-n
1000A	0 ~ ± 1000A		CYHCS-EKFC-1000A-n
2000A	0 ~ ± 2000A		CYHCS-EKFC-2000A-n
4000A	0 ~ ± 4000A		CYHCS-EKFC-4000A-n

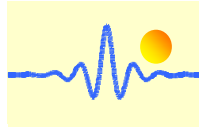
(n=2, $V_{cc}=+12VDC$; n=3, $V_{cc}=+15VDC$; n=4, $V_{cc}=+24VDC$; n=5, $V_{cc}=\pm 12VDC$;
n=6, $V_{cc}=\pm 15VDC$; n=7, $V_{cc}=\pm 24VDC$)

Versorgungsspannung:
Stromverbrauch ($V_c=\pm 15VDC$):
Isolationsspannung:

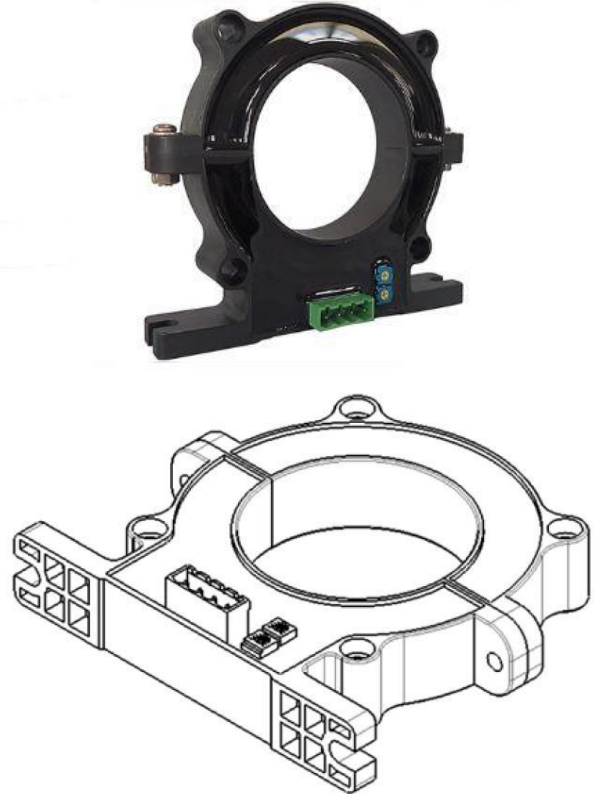
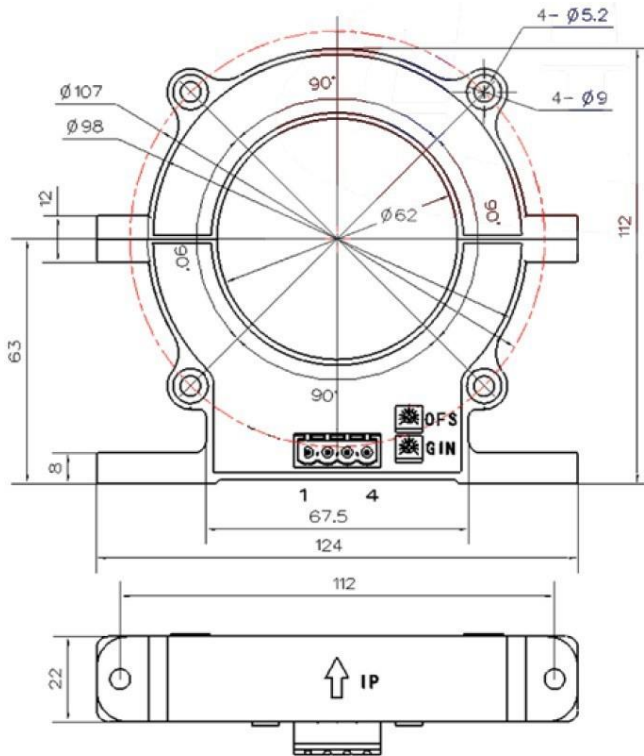
$V_{cc}=+12V, +15V, +24V, \pm 12V, \pm 15VDC \pm 5\%$
 $I_c < 25mA + \text{Ausgangsstrom}$
5kV, 50/60Hz, 1min

Genauigkeit I_r , $T_A=25^\circ C$ (ohne Offset),
Linearität von 0 bis I_r , $T_A=25^\circ C$,
Linearer Messbereich,
Überlastfähigkeit,
Elektrischer Offset-Strom, $T_A=25^\circ C$,
Thermaldrift des Offset-Stroms,
Lastwiderstand:
Antwortzeit bei 90% von I_p ($f=1k$ Hz)
Frequenzbandbreite (-3dB),
Betriebstemperatur,
Lagerungstemperatur,
Gewicht pro Stück:
Standard:

<1.0% FS
<1.0% FS
1,2-facher Messbereich
3-facher Messbereich
4mA DC
< $\pm 0.005mA/^\circ C$
80-450 Ω
 $t_r < 200ms$
 $f_b = 20Hz - 3kHz$
 $T_A = -25^\circ C \sim +85^\circ C$
 $T_S = -40^\circ C \sim +100^\circ C$
500g/pc
Q/320115QHKJ01-2016



PIN-Definition und Maße



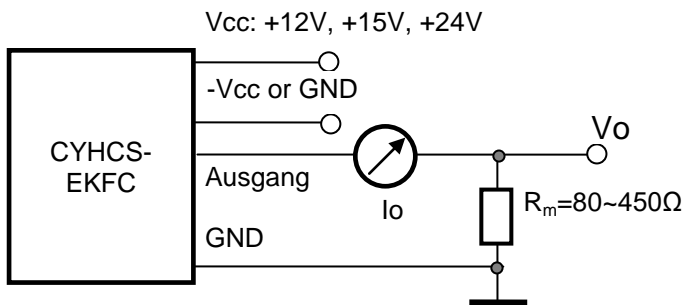
OFS: Offset-Einstellung GIN: Verstärkungseinstellung

Pin-Anordnung:

1: Vcc 2: -Vcc or Erdung
 3: Ausgang 4: 0V (Erdung)

Kabelverbindung:

Rot: Vcc
 Blau: -Vcc or Erdung
 Gelb: Ausgang
 Schwarz: 0V (Erdung)



Hinweis:

1. Verbinden Sie die Anschlüsse der Versorgungsspannung und des Ausgangs richtig. Stellen Sie niemals eine falsche Verbindung her.
2. Zwei Potentiometer können (nur wenn es unbedingt notwendig ist) eingestellt werden, indem sie mit einem kleinen Schraubenzieher langsam zur erforderlichen Genauigkeit gedreht werden.
3. Die höchste Genauigkeit wird erreicht, wenn das Fenster komplett mit Stromleitern gefüllt ist.
4. Der In-Phasenausgang wird erreicht, wenn die Richtung des Stromes des Stromkabels die gleiche ist wie die Richtung der am Gehäuse gekennzeichneten Pfeile.