

Aufklappbarer Hall Effekt AC/DC Stromsensor CYHCS-EKC

Dieser Stromsensor basiert auf dem Hall-Effekt-Prinzip mit offener Kreisstruktur, uns ist mit einem aufklappbaren Kern und einer hohen galvanischen Isolation zwischen dem Primärleiter und der sekundären Schaltung entwickelt. Er kann für Messungen von DC und AC Strom etc. verwendet werden. Der Ausgang des Stromwandlers stellt die reale Welle des zumessenden Stroms im Primärleiter dar. Er kann direkt am primären Kabel montiert werden.

Produkteigenschaften	Anwendungen
<ul style="list-style-type: none"> • aufklappbar • Exzellente Genauigkeit • Sehr gute Linearität • Geringes Gewicht • Geringer Energieverbrauch • Fensterstruktur • Den Ausgang des Stromwandlers vom Primärstromleiter elektrisch Isoliert • Keine Einfügungsverlust • Stromüberlastbarkeit 	<ul style="list-style-type: none"> • Photovoltaik-Anlagen • Frequenz Konvertierung Timing Ausrüstungen • Zahlreiche Versorgungsspannungen • Nicht unterbrechbare Stromversorgung (UPS) • Elektrische Schweißgeräte • Umspannstationen • Numerisch kontrollierte Maschinen • Elektrisch angetriebene Lokomotiven • Mikrocomputerüberwachung • Überwachung eines elektrischen Energienetzwerkes

Elektrische Daten/ Eingang

Primärer Nominalstrom I_r (A)	Primärstrom Messbereich I_p (A)	Ausgangsspannung (Nachlauf) (V)	Teilenummer
30A	0 ~ ± 60A	X=0: ±4V ±1.0% X=1: ±5V ±1.0%	CYHCS-EKC-30A-X
50A	0 ~ ± 100A		CYHCS-EKC-50A-X
80A	0 ~ ± 160A		CYHCS-EKC-80A-X
100A	0 ~ ± 200A		CYHCS-EKC-100A-X
200A	0 ~ ± 400A		CYHCS-EKC-200A-X
300A	0 ~ ± 600A		CYHCS-EKC-300A-X

Versorgungsspannung:
Stromverbrauch:
Isolationsspannung:

$V_{cc}=\pm 12V\sim\pm 15VDC \pm 5\%$
 $I_c < 25mA$
2,5kV, 50/60Hz, 1min

Elektrische Daten/ Ausgang

Ausgangsspannung bei I_r , $T_A=25^\circ C$:
Ausgangsimpedanz:
Lastwiderstand:

$V_{out}=4VDC$
 $R_{out} < 150\Omega$
 $R_L > 10k\Omega$

Genauigkeit

Genauigkeit bei I_r , $T_A=25^\circ C$ (ohne Offset),
Linearität von 0 bis I_r , $T_A=25^\circ C$,
Elektrische Offset- Spannung, $T_A=25^\circ C$,
Magnetische Offset- Spannung($I_r \rightarrow 0$)
Thermaldrift des Offset-Stroms, $-25^\circ C\sim+85^\circ C$
Thermaldrift ($-10^\circ C$ bis $50^\circ C$),
Antwortzeit bei 90% von I_p ($f=1k$ Hz)
Frequenzbandbreite (-3dB),

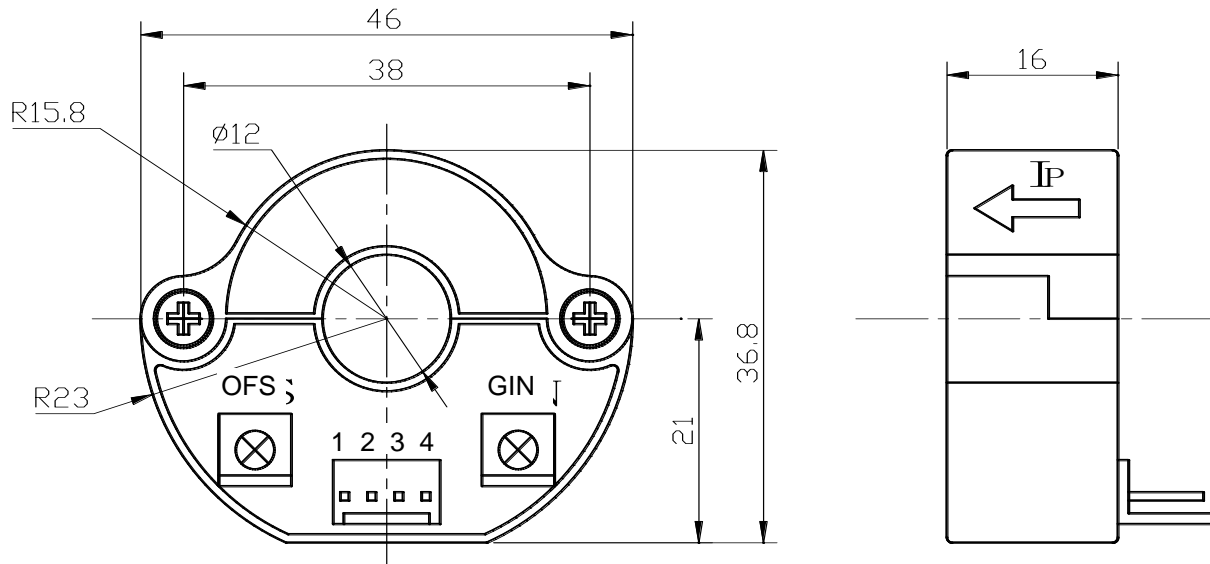
$E < 1.0\%$
 $E_L < 1.0\%$ FS
 $V_{oe} < \pm 25mV$
 $V_{om} < \pm 25mV$
 $< \pm 1.0mV/^\circ C$
T.C. $< \pm 0.1\%$ / $^\circ C$
 $t_r < 7\mu s$
 $f_b = DC-20$ kHz

Allgemeine Daten

Betriebstemperatur,
Lagerungstemperatur,
Einzelgewicht:

$T_A = -25^\circ\text{C} \sim +85^\circ\text{C}$
 $T_S = -40^\circ\text{C} \sim +100^\circ\text{C}$
43g/Stück

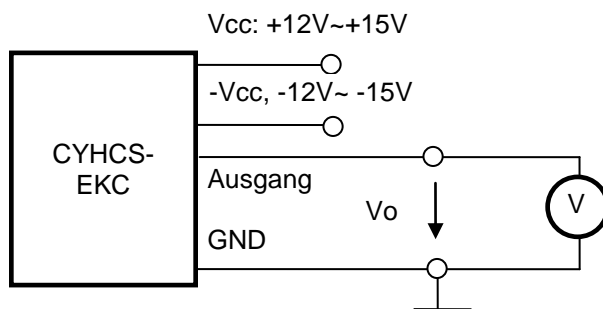
PIN Definition und Maße



OFS: Offset-Einstellung
GIN: Verstärkungseinstellung

Pin-Anordnung:

1 (V+):	Vcc	2 (V-):	-Vcc
3 (OUT):	Ausgang	4 (GND):	0V (GND)



Hinweis:

1. Verbinden Sie die Anschlüsse der Versorgungsspannung und des Ausgangs richtig. Stellen Sie niemals eine falsche Verbindung her.
2. Zwei Potentiometer können (nur wenn es unbedingt notwendig ist) eingestellt werden, indem sie mit einem kleinen Schraubenzieher langsam zur erforderlichen Genauigkeit gedreht werden.
3. Die höchste Genauigkeit wird erreicht, wenn das Fenster komplett mit Stromleitern gefüllt ist.
4. Der In-Phasenausgang wird erreicht, wenn die Richtung des Stromes des Stromkabels die gleiche ist wie die Richtung der am Gehäuse gekennzeichneten Pfeile.