

Hall-Effekt Wechselstromsensor CYHCS-D6C

Dieser Hall-Effekt Stromsensor basiert auf der geschlossenen Kreisstruktur und Prinzip, und ist mit einer hohen galvanischen Isolation zwischen dem Primärleiter und der sekundären Schaltung entwickelt. Er kann für Messungen für AC Strom usw. verwendet werden. Der Ausgang des Stromwandlers stellt den gleichgerichteten Mittelwert des Stroms im Primärleiter dar.

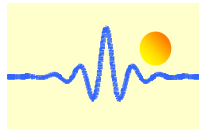
Produkteigenschaften	Anwendungen
<ul style="list-style-type: none"> Exzellente Genauigkeit Sehr gute Linearität Geringer Energieverbrauch Fensterstruktur Isoliert den Ausgang des Stromwandlers elektrische vom Primärstromleiter Keine Einfügungsverlust Stromüberlastbarkeit 	<ul style="list-style-type: none"> Photovoltaik-Anlagen Frequenz Konvertierung Timing Ausrüstungen Zahlreiche Versorgungsspannungen Nicht unterbrechbare Stromversorgung (UPS) Elektrische Schweißgeräte Umspannstationen Numerisch kontrollierte Maschinen Elektrisch angetriebene Lokomotiven Mikrocomputerüberwachung Überwachung eines elektrischen Energienetzwerkes

Elektrische Daten

Primärer nomineller Strom RMS I_r (A)	Messbereich (A)	DC Ausgangstrom I_s (mA)	Teilenummer
50	0 ~ ±50A	4-20 ±1.0%	CYHCS-D6C-50A-n
100	0 ~ ±100A		CYHCS-D6C-100A-n
200	0 ~ ±200A		CYHCS-D6C-200A-n
300	0 ~ ±300A		CYHCS-D6C-300A-n
400	0 ~ ±400A		CYHCS-D6C-400A-n
500	0 ~ ±500A		CYHCS-D6C-500A-n
600	0 ~ ±600A		CYHCS-D6C-600A-n
700	0 ~ ±700A		CYHCS-D6C-700A-n
800	0 ~ ±800A		CYHCS-D6C-800A-n
900	0 ~ ±900A		CYHCS-D6C-900A-n
1000	0 ~ ±1000A		CYHCS-D6C-1000A-n

(n=3, V_{cc} = +12VDC ±5%; n=4, V_{cc} =+15VDC ±5%; n=5, V_{cc} =+24VDC±5%)

Versorgungsspannung	V_{cc} = +12V, +15V, +24V ± 5%,
Stromverbrauch	I_c < 25mA + I_s
Galvanische Isolation, 50/60Hz, 1min:	5kV
Isolationswiderstand @ 500 VDC	> 500 MΩ
Genauigkeit bei I_r , T_A =25°C,	X <1.0% FS
Linearität von 0 bis I_r , T_A =25°C,	E_L <1.0% FS
Elektrische Offsetstrom, T_A =25°C,	4mA
Thermaldrift der Offsetstrom,	<±0.005mA/°C
Antwortzeit bei 90% von I_p (f=1k Hz)	t_r < 200ms
Frequenzbandbreite(- 3 dB):	20Hz - 20kHz
Lastwiderstand	80-450Ω
Mittlere ausfallfreie Zeit(MTBF):	50k - 100k Stunden



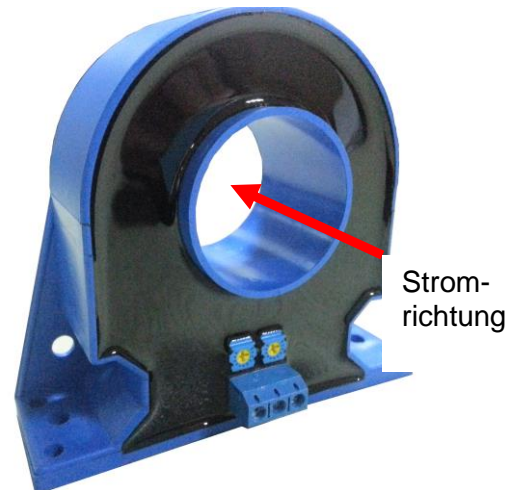
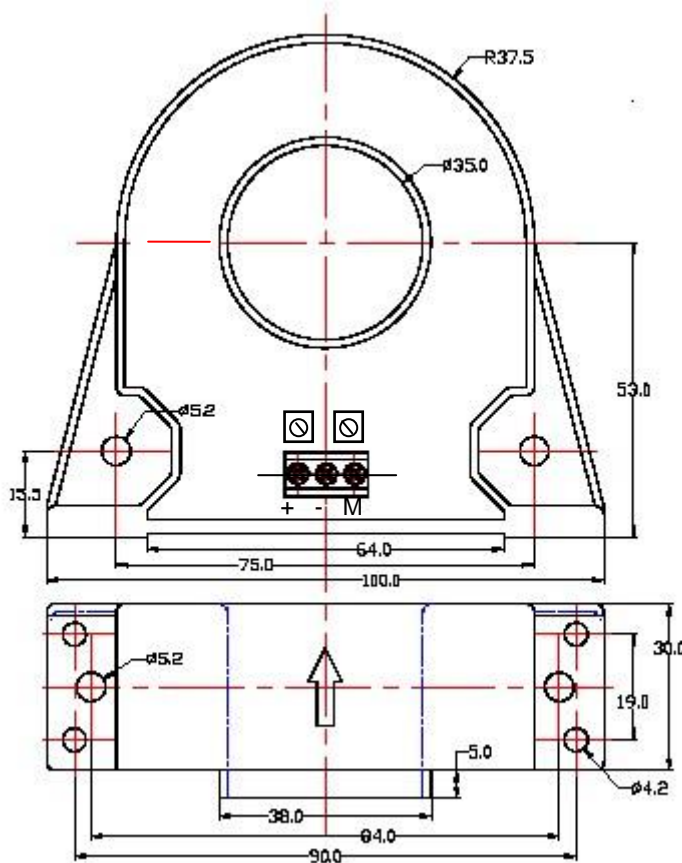
Allgemeine Daten

Betriebstemperatur
 Lagerungstemperatur

$T_A = -25^\circ\text{C} \sim +85^\circ\text{C}$
 $T_S = -40^\circ\text{C} \sim +100^\circ\text{C}$

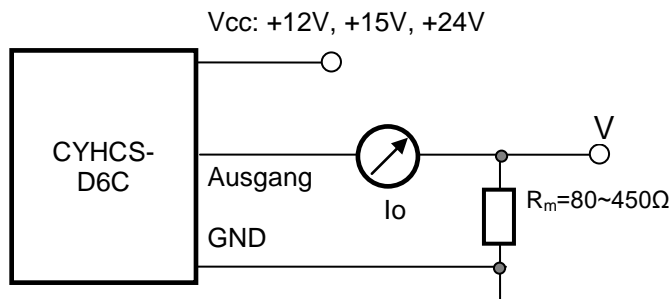
PIN Definition und Maße

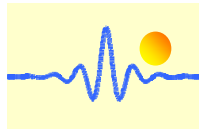
CYHCS-D6C-xxxx



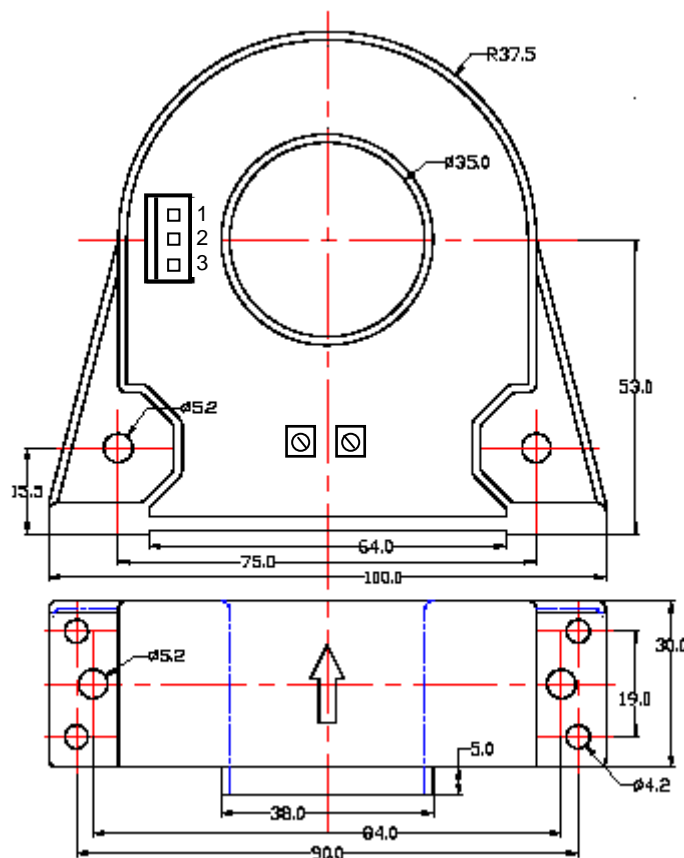
Pin-Anordnung

- 1(+): Vcc
- 2(-): GND
- 3(M): Ausgang



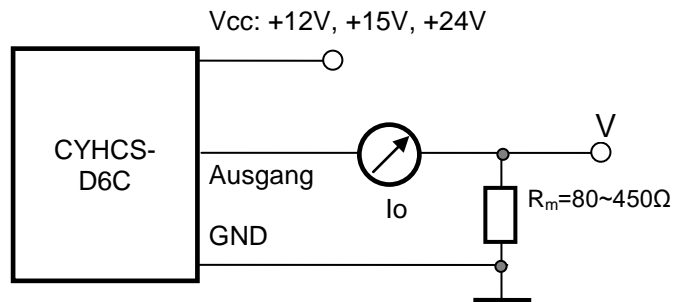


CYHCS-D6C-xxxx



Pin-Anordnung

- 1: Vcc
- 2: GND
- 3: Ausgang



Hinweis:

1. Verbinden Sie die Anschlüsse der Versorgungsspannung und des Ausgangs richtig. Stellen Sie niemals eine falsche Verbindung her.
2. Zwei Potentiometer können (nur wenn es unbedingt notwendig ist) eingestellt werden, indem sie mit einem kleinen Schraubenzieher langsam zur erforderlichen Genauigkeit gedreht werden.
3. Die höchste Genauigkeit wird erreicht, wenn das Fenster komplett mit Stromleitern (Busleitern) gefüllt ist.
4. Der In-Phasenausgang wird erreicht, wenn die Richtung des Stromes des Stromkabels die gleiche ist wie die Richtung der am Gehäuse gekennzeichneten Pfeile.