

## Hall-Effekt AC/DC Stromsensor CYHCS-CF mit offener Kreisstruktur

Dieser Stromsensor basiert auf dem Hall-Effekt Prinzip mit offener Kreisstruktur, und ist mit einer hohen galvanischen Isolation zwischen dem Primärleiter und der sekundären Schaltung entworfen. Er kann für Messungen von DC und AC Strom sowie von Impulsstrom verwendet werden. Der Ausgang des Stromwandlers stellt die reale Welle des zumessenden Stroms im Primärleiter dar.

Produkteigenschaften	Anwendungen
<ul style="list-style-type: none"> <li>Exzellente Genauigkeit</li> <li>Sehr gute Linearität</li> <li>Geringes Gewicht</li> <li>Geringer Stromverbrauch</li> <li>Fensterstruktur</li> <li>Den Ausgang des Stromwandlers vom Primärstromleiter elektrisch isoliert</li> <li>Keine Einfügungsverlust</li> <li>Stromüberlastbarkeit</li> </ul>	<ul style="list-style-type: none"> <li>Photovoltaik-Anlagen</li> <li>Frequenzkonvertierte Timing-Ausrüstung</li> <li>Nicht unterbrechbare Stromversorgung (UPS)</li> <li>Elektrische Schweißmaschinen</li> <li>Umspannstation</li> <li>Numerische Kontrollmaschinenwerkzeuge</li> <li>Elektrolyse und galvanische Anlagen</li> <li>Elektrische angetriebene Lokomotiven</li> <li>Elektrische Energienetzwerküberwachung</li> </ul>

### Elektrische Daten

Primärer Nominalstrom $I_r$ (A)	Messbereich (A)	Ausgangsspannung (Nachlauf) (V)	Fenstergröße (mm)	Teilenummer
200	±400	X=0: ±4V ±1.0% X=1: ±5V ±1.0%	42 x 37	CYHCS-CF200A-X
400	±800			CYHCS-CF400A-X
500	±1000			CYHCS-CF500A-X
600	±1200			CYHCS-CF600A-X
800	±1600			CYHCS-CF800A-X
1000	±2000			CYHCS-CF1000A-X
1500	±2500			CYHCS-CF1500A-X

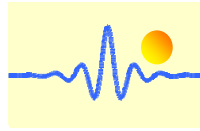
Versorgungsspannung  
Stromverbrauch  
Galvanische Isolation, 50/60Hz, 1min:  
Lastwiderstand:  
Isolationswiderstand @ 500 VDC

$V_{cc} = \pm 15V \pm 5\%$ ,  
 $I_c < 25mA$   
2.5kV  
≥10kΩ  
> 500 MΩ

### Genauigkeit und dynamische Leistungseigenschaften

Genauigkeit bei  $I_r$ ,  $T_A=25^\circ C$  (ohne Offset),  
Linearität von 0 bis  $I_r$ ,  $T_A=25^\circ C$ ,  
Elektrische Offsetspannung,  $T_A=25^\circ C$ ,  
Magnetische Offsetspannung ( $I_r \rightarrow 0$ )  
Thermaldrift der Offsetspannung,  
Temperaturdrift (-10°C to 50°C),  
Frequenzbandbreite(- 3 dB):  
Antwortzeit bei 90% von  $I_p$  ( $f=1kHz$ )

$E < 1.0\%$   
 $E_L < 0.5\% FS$   
 $V_{oe} < \pm 25mV$   
 $V_{om} < \pm 25mV$   
 $V_{ot} < \pm 1.0mV/^\circ C$   
T.C. < ±0.1% /°C  
DC-20kHz  
 $t_r < 7\mu s$

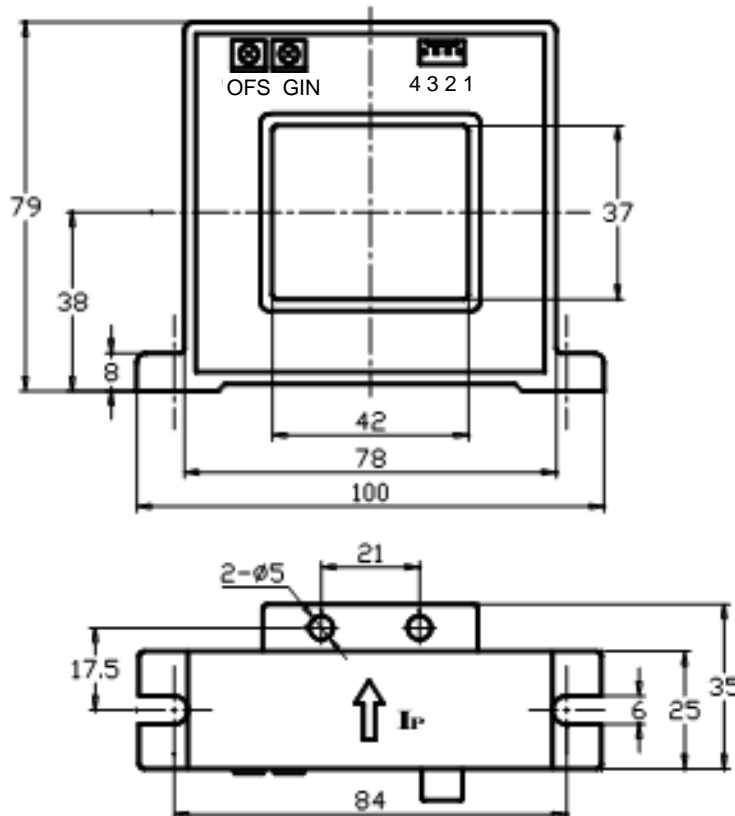


## Allgemeine Daten

Betriebstemperatur,  
Lagerungstemperatur,  
Stückgewicht:  
Verwendete Standard:

$T_A = -25^{\circ}\text{C} \sim +85^{\circ}\text{C}$   
 $T_S = -40^{\circ}\text{C} \sim +100^{\circ}\text{C}$   
350g/Stück  
Q/320115QHKJ01-2013

## PIN-Definition und Maße



### Pin-Anordnung

- 1: +Vcc
- 2: -Vcc
- 3: Ausgang
- 4: Erdung

OFS: Offset-Einstellung  
GIN: Verstärkungs-Einstellung

## Hinweis:

1. Verbinden Sie die Anschlüsse der Versorgungsspannung und des Ausgangs richtig. Stellen Sie niemals eine falsche Verbindung her.
2. Zwei Potentiometer können (nur wenn es unbedingt notwendig ist) eingestellt werden, indem sie mit einem kleinen Schraubenzieher langsam zur erforderlichen Genauigkeit gedreht werden.
3. Die höchste Genauigkeit wird erreicht, wenn das Fenster komplett mit Stromleitern gefüllt ist
4. Der Ein-Phasenausgang wird erreicht, wenn die Richtung des Stroms vom Dauerstromleiter die gleiche ist wie die der am Stromwandler gekennzeichneten Pfeile.