

Aufklappbarer Hall-Effekt AC/DC Sensor CYHCS-C2T

Dieser Stromsensor basiert auf dem Hall- Effekt- Prinzip mit offener Kreisstruktur, und ist mit einer hohen galvanischen Isolation zwischen dem Primärleiter und der sekundären Schaltung entwickelt. Er kann für Messungen von DC und AC Strom sowie von Impulsstrom etc. verwendet werden. Der Ausgang des Stromwandlers stellt die reale Welle des zumessenden Stroms im Primärleiter dar.

Produkteigenschaften	Anwendungen
<ul style="list-style-type: none"> • Exzellente Genauigkeit • Sehr gute Linearität • Geringes Gewicht • Geringer Energieverbrauch • Fensterstruktur • Den Ausgang des Stromwandlers vom Dauerstromleiter elektrisch isoliert • Keine Einfügungsverlust • Stromüberlastbarkeit 	<ul style="list-style-type: none"> • Frequenzkonvertierte Timing-Ausrüstung • Zahlreiche Versorgungsspannungen • Nicht unterbrechbare Stromversorgung (UPS) • Elektrische Schweißgeräte • Elektrolyse und Galvanotechnik Ausrüstungen • Numerisch kontrollierte Maschinen • Elektrisch angetriebene Lokomotiven • Mikrocomputerüberwachung • Überwachung eines elektrischen Energienetzwerkes

Elektrische Daten

Primärer Nominalstrom I_r (A)	Primärer Strommessbereich I_p (A) at $V_{cc}=5V$	Ausgangsspannung (Nachlauf) (V)	Teilenummer
30	± 30	x=3: 2.5VDC \pm 2.5V x=8: 5VDC \pm 5V	CYHCS-C2T-30A-xnC
50	± 50		CYHCS-C2T-50A-xnC
100	± 100		CYHCS-C2T-100A-xnC
200	± 200		CYHCS-C2T-200A-xnC
300	± 300		CYHCS-C2T-300A-xnC
400	± 400		CYHCS-C2T-400A-xnC
500	± 500		CYHCS-C2T-500A-xnC
600	± 600		CYHCS-C2T-600A-xnC

(n=2, $V_{cc}= +12VDC$; n=3, $V_{cc}=+15VDC$; n=4, $V_{cc}=+24VDC$,
Stecker: MOLEX-Stecker: C=M; Phoenix-Stecker: C=P)

Stromverbrauch	$I_c < 25mA$
RMS Spannung für 2.5kV AC Isolationstest 50/60Hz, 1min,	$V_{is} < 10mA$
Ausgangsimpedanz:	$R_{out} < 150\Omega$
Lastwiderstand:	$R_L > 10k\Omega$
Genauigkeit bei I_r , $T_A=25^\circ C$, (ohne Offset),	$X < 1.0\%$
Linearität von 0 zu I_r , $T_A=25^\circ C$,	$E_L < 1.0\% FS$
Elektrische Offsetspannung, $T_A=25^\circ C$,	$V_{oe}=2.5VDC \pm 1.0\%$ bzw. $5VDC \pm 1.0\%$
Magnetische Offsetspannung ($I_r \rightarrow 0$)	$V_{om} < \pm 15mV$
Thermaldrift der Offsetspannung,	$V_{ot} < \pm 1.0mV/^\circ C$
Thermaldrift (-10 $^\circ C$ bis 50 $^\circ C$),	T.C. $< \pm 0.1\% /^\circ C$
Antwortzeit bei 90% von I_p ($f=1k Hz$)	$t_r < 7\mu s$
Frequenzbandbreite(-3dB),	$f_b = 0-20 kHz$
Mittlere Zeit zwischen Ausfällen (MTBF):	50k - 100k Stunden

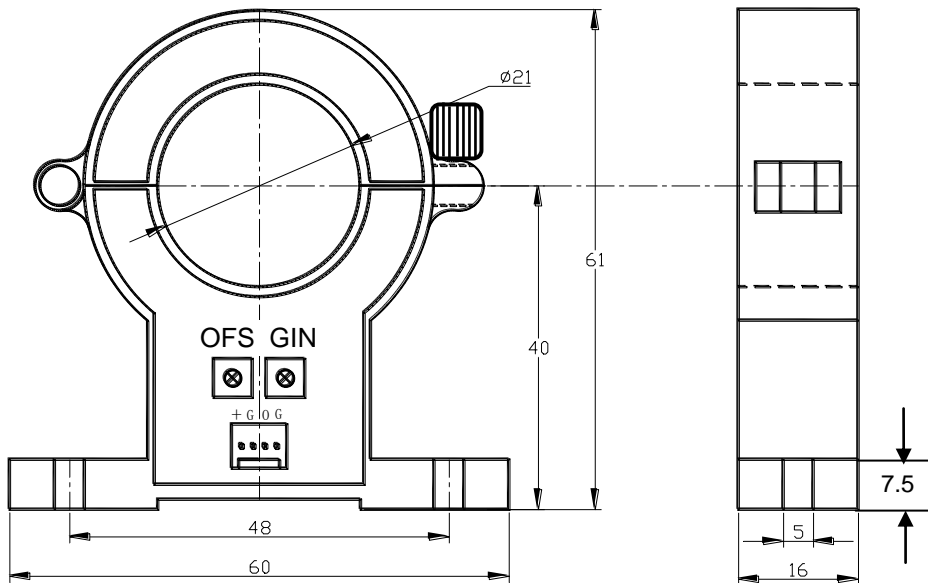
Allgemeine Daten

Betriebstemperatur	$T_A = -25^\circ C \sim +85^\circ C$
Lagerungstemperatur	$T_S = -40^\circ C \sim +100^\circ C$

Markt Schwabener Str. 8
D-85464 Finsing
Germany

Tel.: +49 (0)8121 – 2574100
Fax: +49 (0)8121– 2574101
Email: info@cy-sensors.com
<http://www.cy-sensors.com>

PIN- Definition und Maße

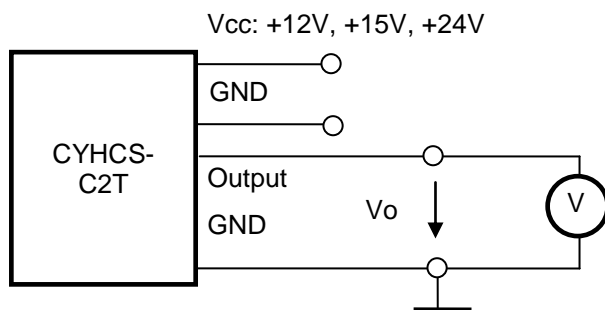


- 1(+): Vcc
- 2(G): Erdung
- 3(O): Ausgang
- 4(G): Erdung

OFS: Offset-Einstellung;

GIN: Verstärkungs-Einstellung

Verbindung



Hinweis:

1. Verbinden Sie die Anschlüsse der Versorgungsspannung und des Ausgangs richtig. Stellen Sie niemals eine falsche Verbindung her.
2. Zwei Potentiometer können (nur wenn es unbedingt notwendig ist) eingestellt werden, indem sie mit einem kleinen Schraubenzieher langsam zur erforderlichen Genauigkeit gedreht werden.
3. Die höchste Genauigkeit wird erreicht, wenn das Fenster komplett mit Stromleitern (Busleitern) gefüllt ist.
4. Der In-Phasenausgang wird erreicht, wenn die Richtung des Stromes des Stromkabels die gleiche ist wie die Richtung der am Gehäuse gekennzeichneten Pfeile.