

Hall-Effekt AC/DC Sensor CYHCS-C1T

Dieser Stromsensor basiert auf dem Hall- Effekt- Prinzip mit offener Kreisstruktur, und ist mit einer hohen galvanischen Isolation zwischen dem Primärleiter und der sekundären Schaltung entwickelt. Er kann für Messungen von DC und AC Strom sowie von Impulsstrom etc. verwendet werden. Der Ausgang des Stromwandlers stellt die reale Welle des zumessenden Stroms im Primärleiter dar.

Produkteigenschaften	Anwendungen
<ul style="list-style-type: none"> Exzellente Genauigkeit Sehr gute Linearität Geringes Gewicht Geringer Energieverbrauch Fensterstruktur Den Ausgang des Stromwandlers vom Dauerstromleiter elektrisch isoliert Keine Einfügungsverlust Stromüberlastbarkeit 	<ul style="list-style-type: none"> Frequenzkonvertierte Timing-Ausrüstung Zahlreiche Versorgungsspannungen Nicht unterbrechbare Stromversorgung (UPS) Elektrische Schweißgeräte Elektrolyse und Galvanotechnik Ausrüstungen Numerisch kontrollierte Maschinen Elektrisch angetriebene Lokomotiven Mikrocomputerüberwachung Überwachung eines elektrischen Energienetzwerkes

Elektrische Daten

Primärer Nominalstrom I_r (A)	Primärer Strommessbereich I_p (A) at $V_{cc}=12V$	Ausgangsspannung (Nachlauf) (V)	Teilenummer
30	± 30	x=3: 2.5VDC \pm 2.5V x=8: 5VDC \pm 5V	CYHCS-C1T-30A-xnC
50	± 50		CYHCS-C1T-50A-xnC
100	± 100		CYHCS-C1T-100A-xnC
200	± 200		CYHCS-C1T-200A-xnC
300	± 300		CYHCS-C1T-300A-xnC
400	± 400		CYHCS-C1T-400A-xnC
500	± 500		CYHCS-C1T-500A-xnC

(n=2, $V_{cc}= +12VDC$; n=3, $V_{cc} =+15VDC$; n=4, $V_{cc} =+24VDC$,
Stecker: MOLEX-Stecker: C=M; Phoenix-Stecker: C=P)

Stromverbrauch

RMS Spannung für 2.5kV AC Isolationstest 50/60Hz, 1min,

Ausgangsimpedanz:

Lastwiderstand:

Genauigkeit bei I_r , $T_A=25^\circ C$, (ohne Offset),

Linearität von 0 zu I_r , $T_A=25^\circ C$,

Elektrische Offsetspannung, $T_A=25^\circ C$,

Magnetische Offsetspannung ($I_r \rightarrow 0$)

Thermaldrift der Offsetspannung,

Thermaldrift (-10°C bis 50°C),

Antwortzeit bei 90% von I_p ($f=1k$ Hz)

Frequenzbandbreite(-3dB),

Mittlere Zeit zwischen Ausfällen (MTBF):

$I_c < 25mA$

$V_{is} < 10mA$

$R_{out} < 150\Omega$

$R_L > 10k\Omega$

$X < 1.0\%$

$E_L < 1.0\%$ FS

$V_{oe}=2.5VDC\pm 1.0\%$ bzw. $5VDC\pm 1.0\%$

$V_{om} < \pm 15mV$

$V_{ot} < \pm 1.0mV/^\circ C$

T.C. $< \pm 0.1\% /^\circ C$

$t_r < 7\mu s$

$f_b = 0-20$ kHz

50k - 100k Stunden

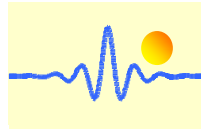
Allgemeine Daten

Betriebstemperatur

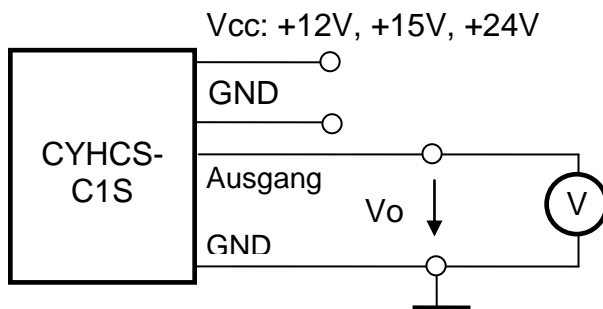
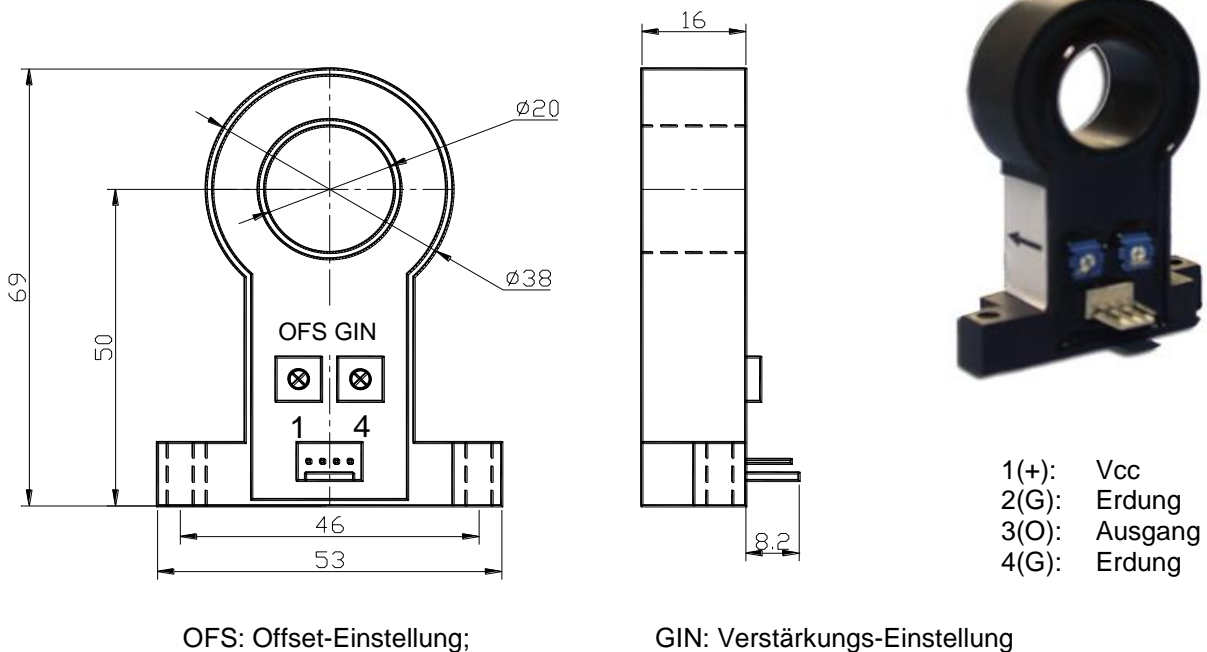
Lagerungstemperatur

$T_A = -25^\circ C \sim +85^\circ C$

$T_S = -40^\circ C \sim +100^\circ C$



PIN- Definition und Maße



Hinweis:

1. Verbinden Sie die Anschlüsse der Versorgungsspannung und des Ausgangs richtig. Stellen Sie niemals eine falsche Verbindung her.
2. Zwei Potentiometer können (nur wenn es unbedingt notwendig ist) eingestellt werden, indem sie mit einem kleinen Schraubenzieher langsam zur erforderlichen Genauigkeit gedreht werden.
3. Die höchste Genauigkeit wird erreicht, wenn das Fenster komplett mit Stromleitern (Busleitern) gefüllt ist.
4. Der In-Phasenausgang wird erreicht, wenn die Richtung des Stromes des Stromkabels die gleiche ist wie die Richtung der am Gehäuse gekennzeichneten Pfeile.