

Fluxgate Stromsensor mit geschlossenem Regelkreis CYFGCS300LDGH

Der Sensor CYFGCS300LDGH ist ein Stromsensor, der auf dem Fluxgate-Prinzip mit geschlossenem Regelkreis basiert und für die Messung von Gleich-, Wechsel-, Impuls- und verschiedenen unregelmäßigen Wellenströmen unter galvanischen Isolationsbedingungen verwendet werden kann. Er hat eine sehr hohe Genauigkeit, Linearität, Empfindlichkeit und Auflösung sowie eine sehr geringe Phasenverschiebung und Temperaturdrift. Es ist weit verbreitet in der Instrumentierung, medizinischen Geräten, Messtechnik und Kalibrierung, Laboratorien, hochpräzise Strom-versorgungen, neue Energie Fahrzeuge usw.

Eigenschaften:

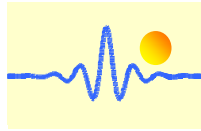
- Hohe elektrische Isolation
- Hohe Linearität und Genauigkeit
- Hohe Zuverlässigkeit
- Gute Überlastkapazität
- Geringes Maß
- Isoliertes Kunststoffgehäuse nach UL94-V0
- Sehr gutes Preis-Leistungs-Verhältnis

Anwendungen:

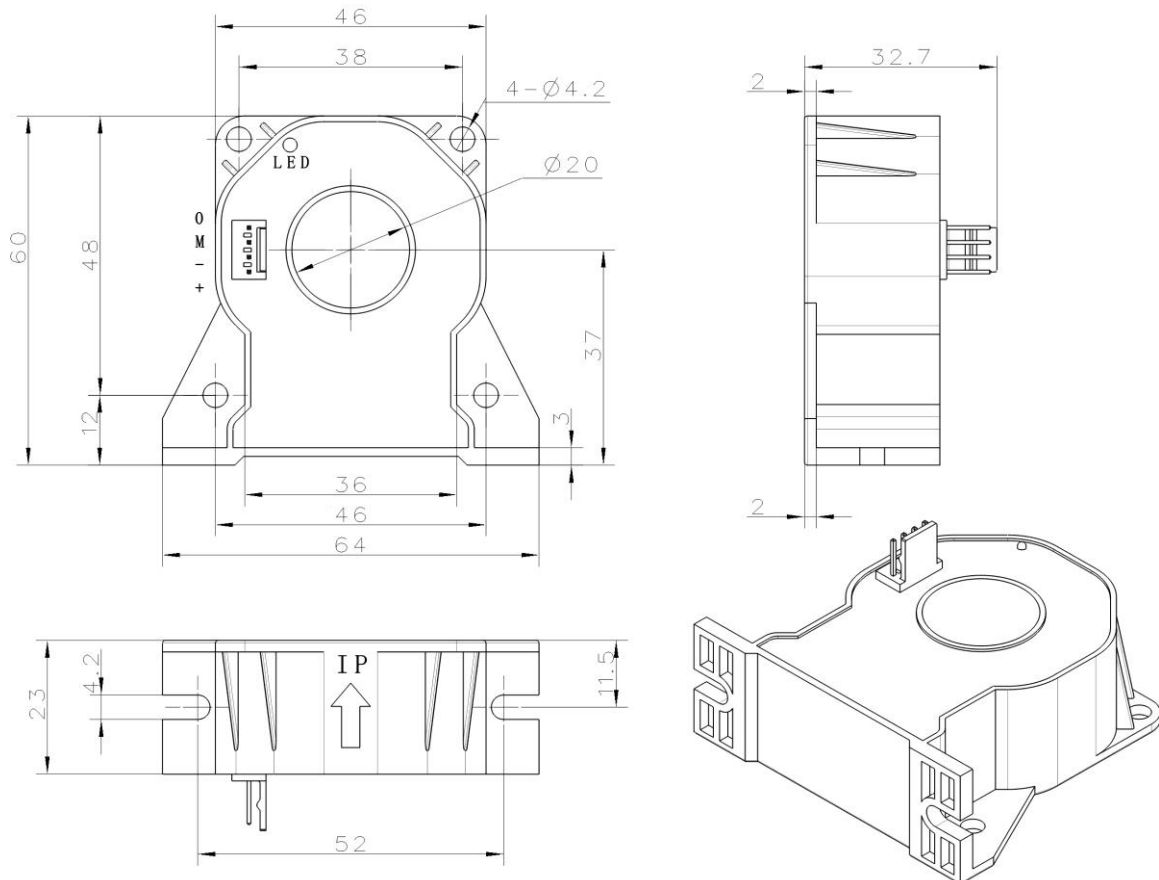
- Batteriebetriebene Anwendungen
- Unterbrechungsfreie Spannungsversorgungen (UPS)
- Antriebe mit variabler Geschwindigkeit
- Schweißmaschine
- Überwachung elektrischer Energienetzwerke
- AC-Frequenzkonversion Servomotoren
- Elektrochemische Anwendungen

Technische Daten

Parameter	Symbol	Werte		Einheit
Teilenummer		CYFGCS200LDGH	CYFGCS300LDGH	
Nenneingangsstrom	I_{PN}	200	300	A
Strommessbereich	I_P	0~±440 (±15V, 10Ω)	0~±440 (±15V, 10Ω)	A
Nennausgangsstrom	I_{OUT}	100	150	mA
Windungsverhältnis	K_N	1:2000	1:2000	
Messwiderstand (bei Nenneingangsstrom)	R_M	($V_C=±12V$) 0-47 ($V_C=±15V$) 0-77	($V_C=±12V$) 0-21 ($V_C=±15V$) 0-40	Ω
Versorgungsspannung	V_C	±12~±15(±5%)		V
Stromaufnahme	I_C	±20+ I_{OUT}		mA
Isolationsspannung	V_d	3kV rms/50Hz/1min, zwischen Primär- und Sekundärkreisen		
Linearität	ϵ_L	<0.02		%FS
Genauigkeit ($T_A=25^\circ C$)	X	<0.05		%FS
Nullpunkt-Offsetstrom	I_0	$T_A=25^\circ C$	<±10	uA
Thermische Drift des Offsetstroms	I_{OT}	$T_A=-40\sim+85^\circ C$	<±10	uA
Folgegenauigkeit di/dt	di/dt	>100		A/μs
Ansprechzeit	T_r	<1		μs
Bandbreite (-3dB)	f	DC~100		kHz
Betriebstemperatur	T_A	-40~+85		°C
Lagertemperatur	T_S	-45~+100		°C
Innenwiderstand der Sekundärspule ($T_A=25^\circ C$)	R_S	48		Ω
Masse	m	110		g
Verwendeter Standard		Q/320115QHKJ01-2016		

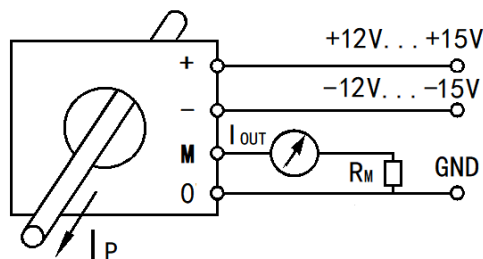


Gehäuse und Anschluss



Pin arrangement:

+: +15V
-: -15V
M: V_{OUT}
O: 0V (power ground)



Anwendungshinweise:

1. Eine falsche Verdrahtung kann zu Schäden am Sensor führen. Nach dem Einschalten des Sensors kann der gleichphasige Spannungswert an der Ausgangsklemme gemessen werden, wenn der gemessene Strom in Pfeilrichtung durch den Sensor fließt.
2. Unter normalen Betriebsbedingungen ist die Aktivitätsanzeige immer eingeschaltet. Wenn die Anzeige nicht leuchtet, bedeutet dies, dass sich der Stromsensor in einem Zustand befindet, in dem der Stromfluss nicht Null ist, z. B. weil der Eingangsstrom den Messbereich überschreitet. In diesem Fall läuft das interne System des Sensors im Abtastzustand, der Ausgangsstrom ist nicht mehr proportional zum Eingangsstromsignal, sobald der Eingangsstrom wieder innerhalb des Strombereichs liegt, ist der Sensor wieder im Normalbetrieb.
3. Der Messwiderstand bezieht sich auf die Messung von Gleichstrom. Bei der Messung von Wechselstrom wird der Messwiderstand auf 70% reduziert.
4. Die Temperatur des primären Messdrahtes oder Kupferstabes sollte 100°C nicht überschreiten.