

开启式霍尔直流电流传感器 CYHCT-L21K

传感器 CYHCT-L21K 基于开环原理，初级和次级电路间具有高度电隔离。可用于测量直流电流，直流脉冲电流等。传感器的输出反映了载流导体中电流的实际波形。

特点及优点	应用
<ul style="list-style-type: none"> 直流电流测量 输出信号选项 (4-20mA, 0-5V, 0-10V) 初级和次级电路间高度电隔离 无插入损耗 开启式磁芯便于安装 具有温度补偿 	<ul style="list-style-type: none"> 光伏设备 电池组，如监测负载电流和充电电流，验证操作 交通运输，测量牵引力或辅助负载 相位控制加热器 直接连接到 PLC 感应电机档位和短路 工业仪器仪表

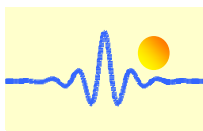
产品规格和技术参数

额定输入电流 (DC)	25A,30A,40A,50A,60A,70A,80A,90A,100A,200A,300A,400A,500A		
线性测量范围	额定输入电流的 1.2 倍		
输出信号	0-5VDC, 0-10VDC, 0-20mADC, 4-20mADC		
供电电源	+12V DC, +15VDC, +24V DC		
测量精度	电压输出: $\pm 1.0\%$ 适用于 25A~49A, $\pm 0.5\%$ 适用于 50A~500A 4-20mA 输出 t: $\pm 1.0\%$ 适用于 25A~49A, $\pm 0.5\%$ 适用于 50A~500A 0-20mA 输出: $\pm 1.0\%$ 适用于 25A ~ 500A		
线性度, 25°C	电压输出: $\pm 0.5\%$ 适用于 25A~49A, $\pm 0.2\%$ 适用于 50A~500A 4-20mA 输出: $\pm 0.5\%$ 适用于 25A~49A, $\pm 0.2\%$ 适用于 50A~500A 0-20mA 输出 t: $\pm 0.5\%$ 适用于 25A ~ 500A		
零位偏置电压	$\pm 10\text{mV}$	迟滞误差	$\pm 10\text{mV}$
偏置电压温漂	$\leq 300\text{ppm}/^\circ\text{C}$	偏置电流温漂	$\leq 400\text{ppm}/^\circ\text{C}$
温漂 (-10° C 到 50° C)	$< 1000\text{ppm}/^\circ\text{C}$		
隔离电压	3 kV DC, 1 min	隔离阻抗	$\geq 100\text{M}\Omega$
响应时间	直流输出: $< 1\text{ms}$		
频率带宽 (-3dB)	DC – 8kHz		
di/dt 跟随精度	50A/ μs		
过载能力	额定电流的 5 倍		
电流消耗	电压输出: $\leq 25\text{mA}$, 电流输出: 25mA + 输出电流		
输出负载	电压输出: $\geq 2\text{k}\Omega$, 电流输出: $\leq 250\Omega$		
安装	面板螺钉安装		
外壳类型和窗口尺寸	L21K 带孔径 $\varnothing 21\text{mm}$		
外壳保护	IP20		
工作温度	-40°C ~ +85°C	储存温度	-55°C ~ + 100°C
相对湿度	$\leq 90\%$		
平均无故障时间 MTBF	$\geq 100\text{k}$ 小时		

工件号定义

CYHCT	-	L21K	-	M	-	x	n
-------	---	------	---	---	---	---	---

(1) (2) (3) (4) (5)



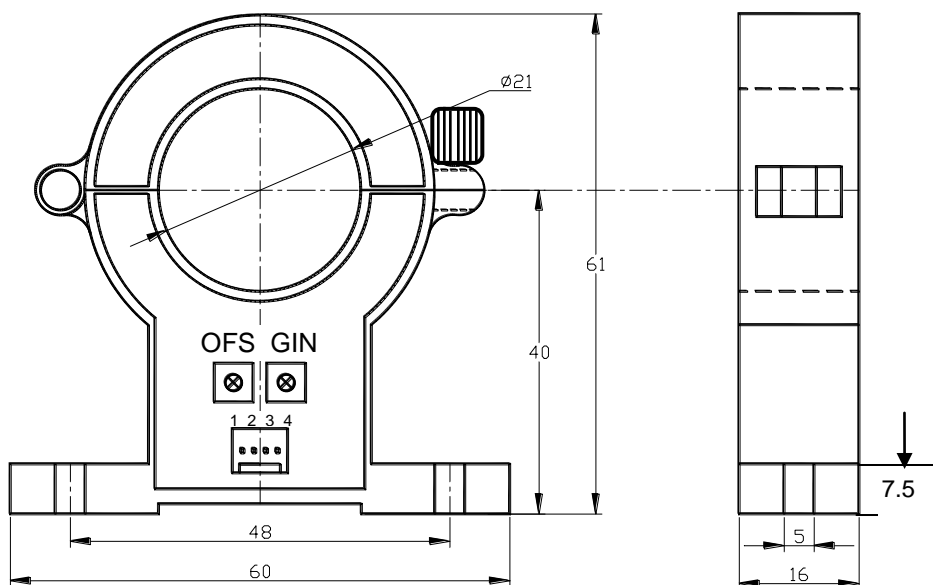
(1)	(2)	(3)	(4)	(5)	(6)
系列名称	外壳样式	额定输入电流 (M=U/B m)	输出信号	供电电源	连接件
CYHCT	L21K	m = 25A, 30A, 40A, 50A, 60A, 70A, 80A, 90A, 100A, 200A, 300A, 400A, 500A (其他输入电流介于 25A-500A)	x=3: 0-5V DC x=4: 0-20mA DC x=5: 4-20mA DC x=8: 0-10V DC	n=2: +12V DC n=3: +15V DC n=4: +24V DC	C=M: 莫仕连接件 C=P: 凤凰连接件

(U: 单向, B: 双向, 请在工件号中标明 U 或者 B)

示例 1: CYHCT-L21K-U100A-34M, 霍尔效应直流电流传感器 (使用莫仕连接件)
输出信号: 0-5V DC
供电电源: +24V DC
额定输入电流: 0-100A DC

示例 2: CYHCT-L21K-U100A-54P, 霍尔效应直流电流传感器 (使用凤凰连接件)
输出信号: 4-20mA DC
供电电源: +24V DC
额定输入电流: 0-100A DC

尺寸 (mm)



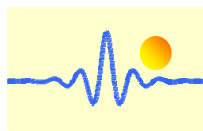
OFS: 偏置调整 GIN: 增益调整

尺寸: 61mm x 60mm x 16mm, 孔径: Ø20 mm

引脚排布

- 1: Vcc
- 2: 接地
- 3: 信号输出
- 4: 接地

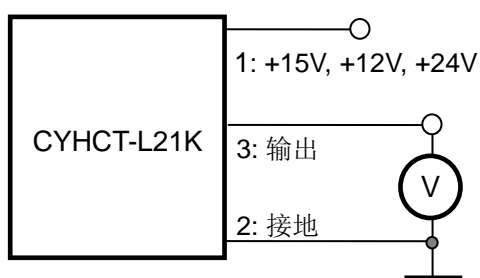




接线图

被测电流导线必须穿过孔径，当穿过孔径电流方向与传感器外壳所标记的箭头同向时，输出同相。

电压输出时端子接线图:

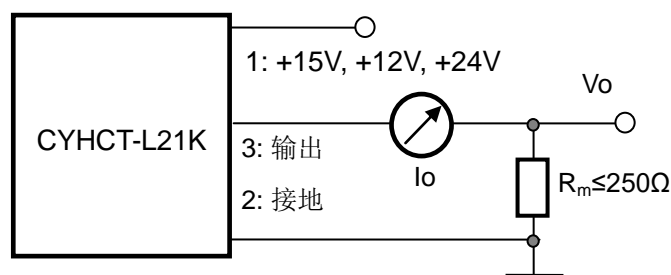


1: 供电电源; 2: 接地; 3: 电压输出

输入与输出关系

CYHCT-L21K-U100A-34 传感器	
输入电流(A)	输出电压(V)
0	0
25	1.25
50	2.5
75	3.75
100	5

电流输出时端子接线图:



1: 供电电源; 2: 接地; 3: 电流输出

输入与输出关系 (for $R_m=250 \Omega$):

CYHCT-L21K-U100A-54 传感器		
输入电流(A)	输出电流 I_o (mA)	输出电压 V_o (V)
0	4	1
25	8	2
50	12	3
75	16	4
100	20	5

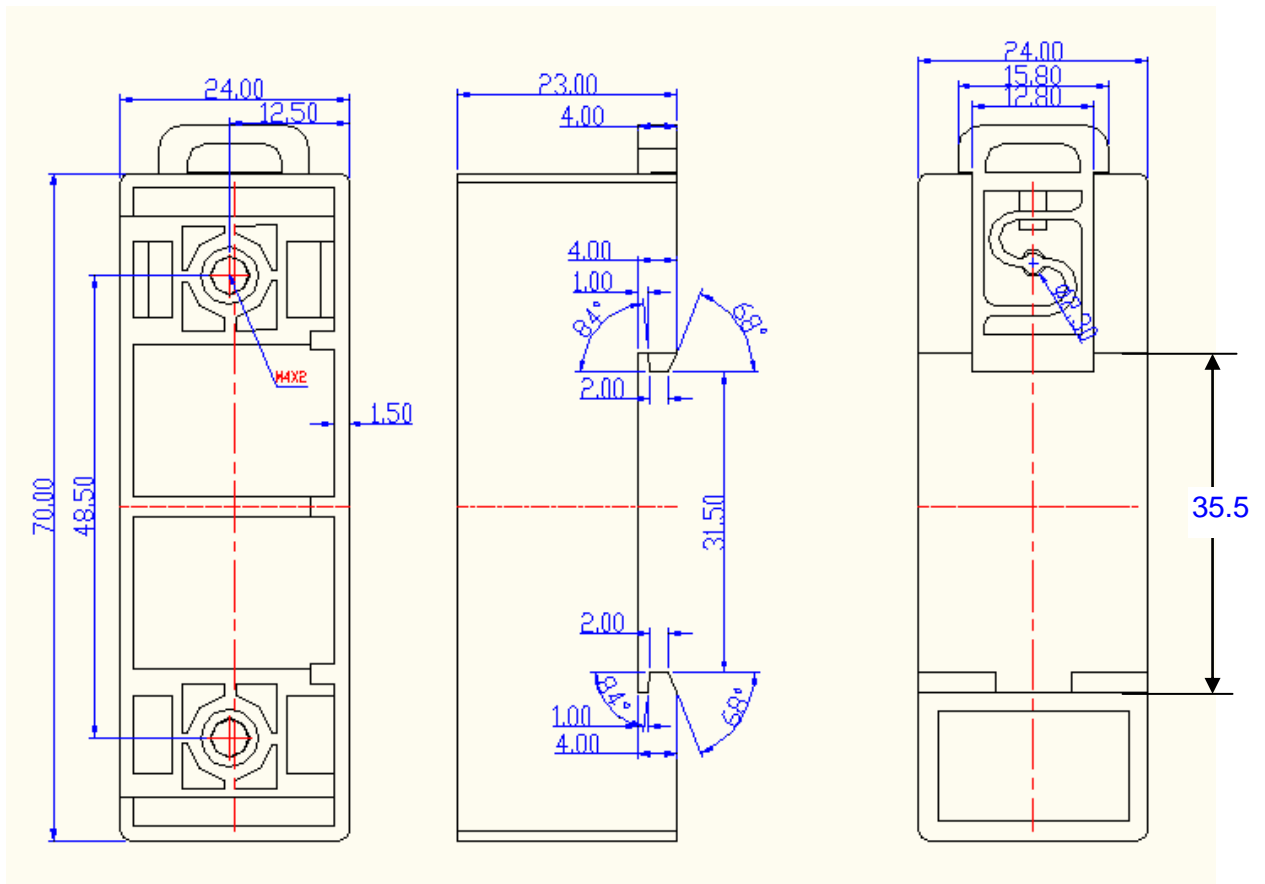
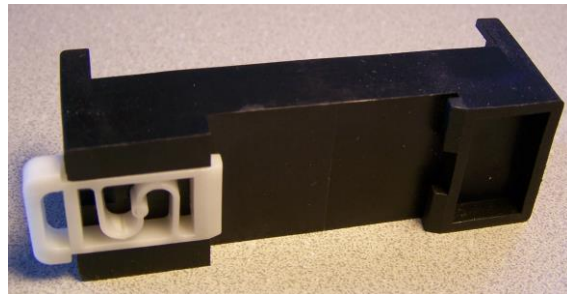
注意事项:

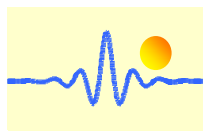
1. 请务必正确连接供电电源和输出端子，不可错连。
2. 仅在必要时，通过缓慢转动小螺丝刀调节两个电位器，以达到所要求的精度。
3. 当窗口完全被母线（载流导体）填满时，精度可以达到最高。
4. 如果载流导体的电流方向和传感器上箭头所指的方向相同，则可得到同相输出。



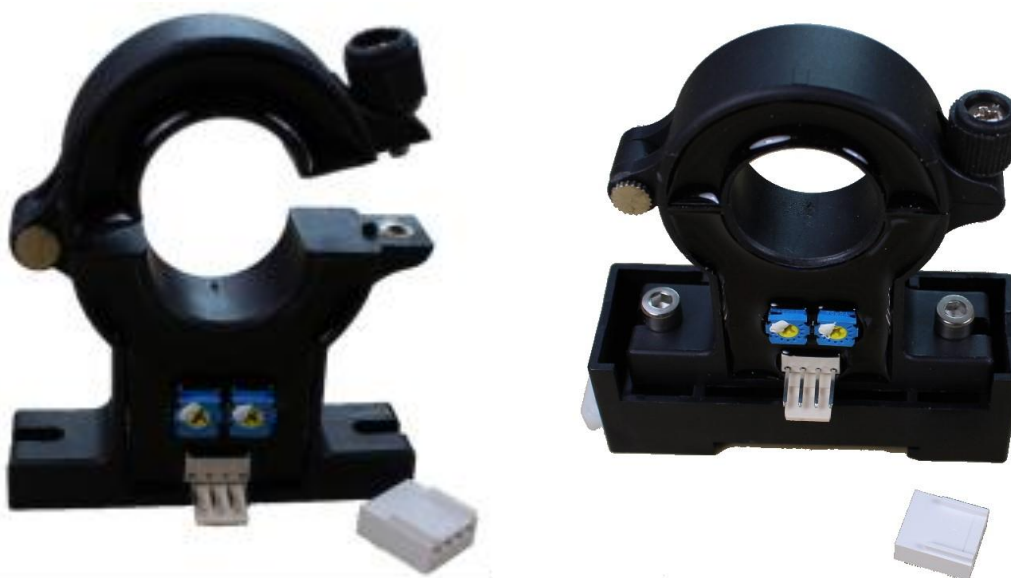
DIN 导轨适配器 CY-DRA88

DIN 导轨适配器 CY-DRA88 用于将传感器安装在 35mm DIN 导轨上。尺寸为 70 x 24 x 23mm. 从底座到安装面高度为 14.8mm.





传感器安装



带莫仕连接件
(从底座到孔中心距离为 54.8mm)



带凤凰连接件
(从底座到孔中心距离为 54.8mm)