

开启式霍尔电流传感器 CYHCT-KV

这款霍尔电流传感器基于开环原理，初级和次级电路之间高度电隔离。可用于测量直流电流，直流脉冲电流等。传感器的输出信号反映了载流导体中电流的实际波形。

产品特点	应用
<ul style="list-style-type: none"> 高精度 良好线性度 开启式磁芯便于安装 低能耗 窗口结构 传感器输出与载流导体之间实行电隔离 无插入损耗 电流过载能力 	<ul style="list-style-type: none"> 光伏设备 变频调速设备 各种电源供电 不间断电源供电 (UPS) 电焊机 变电站 数控机床 电解和电镀设备 电动机车 微机监测 电力网络监控

电气参数

初级额定直流电流 I_r (A)	测量范围 (A)	直流输出电压 (V)	窗口尺寸 (mm)	产品工件号 (见第 3 页的应用说明)
300	0~±300	$x=0: 0-4V \pm 1.0\%$ $x=3: 0-5V \pm 1.0\%$ $x=8: 0-10V \pm 1.0\%$	64x16	CYHCT-KV-U/B300A-xn
500	0~±500			CYHCT-KV-U/B500A-xn
600	0~±600			CYHCT-KV-U/B600A-xn
800	0~±800			CYHCT-KV-U/B800A-xn
1000	0~±1000			CYHCT-KV-U/B1000A-xn
1500	0~±1500			CYHCT-KV-U/B1500A-xn
2000	0~±2000			CYHCT-KV-U/B2000A-xn

($n=2, V_{cc}=+12VDC$; $n=3, V_{cc}=+15VDC$; $n=4, V_{cc}=+24VDC$, U: 单向输入电流; B: 双向输入电流, 请在产品工件号中标明 U 或者 B)

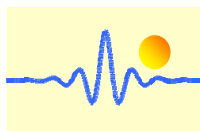
供电电压
 $I_r, T_A=25^\circ C$ 时, 输出电压为
电流损耗
电隔离 50/60Hz, 1min:
输出阻抗:
负载电阻:

$V_{cc}=+12V, +15V, +24VDC \pm 5\%$
 $V_{out}=0-4V, 0-5V, 0-10VDC$
 $I_c < 25mA$
3kV rms
 $R_{out} < 150\Omega$
10k Ω

精度和动态性能数据

$I_r, T_A=25^\circ C$ 时, 精度
0 到 $I_r, T_A=25^\circ C$ 时, 线性度
 $T_A=25^\circ C$ 时, 电偏置电压
磁偏置电压 ($I_r \rightarrow 0$)
偏置电压温漂,
电流为 I_p ($f=1k Hz$) 的 90% 时, 反应时间
频率带宽 (-3dB)
外壳材料

$X < \pm 1.0\% FS$
 $E_L < \pm 0.5\% FS$
 $V_{oe} < 50mV$
 $V_{om} < \pm 20mV$
 $V_{ot} < \pm 1.0mV/^\circ C$
 $t_r < 1ms$
 $f_b = DC - 20 kHz$
PBT

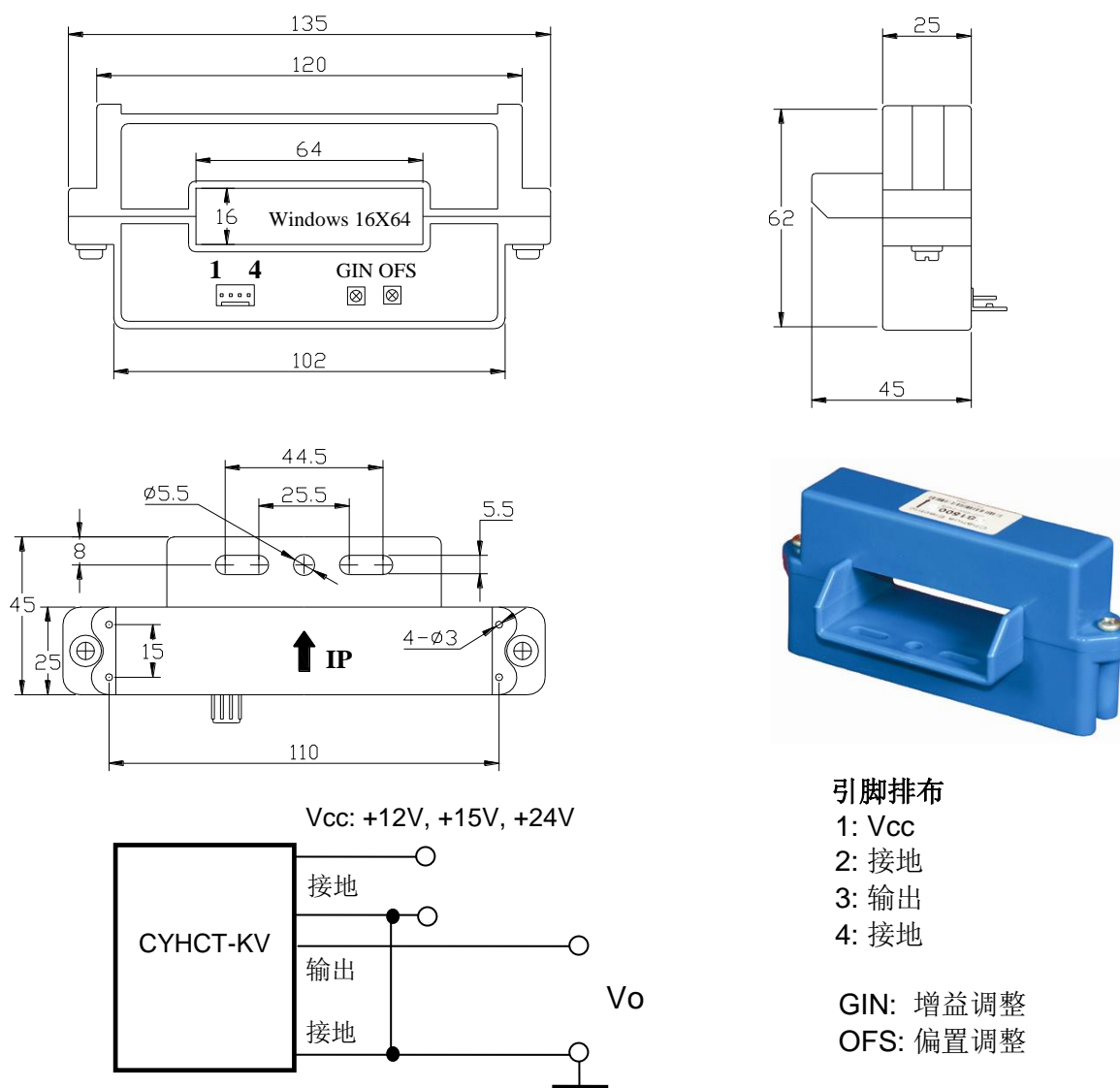


通用参数

工作环境温度
储存环境温度
单位重量

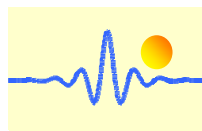
$T_A = -25^{\circ}\text{C} \sim +85^{\circ}\text{C}$
 $T_S = -40^{\circ}\text{C} \sim +100^{\circ}\text{C}$
300g/只

几何尺寸



注意事项:

1. 请务必正确连接供电电源和输出端子，不可错连。
2. 仅在必要时，通过缓慢转动小螺丝刀调节两个电位器，以达到所要求的精度。
3. 当窗口完全被母线（载流导体）填满时，精度可以达到最高。
4. 如果载流导体的电流方向和传感器上箭头所指的方向相同，则可得到同相输出。



应用说明

1) 传感器编号 CYHCT-KV-U/BxxxxA-xn

U: 单向输入电流; **B:** 双向输入电流; **xxxx:** 电流值; **x:** 输出电压(**x=0:** 0-4V $\pm 1.0\%$; **x=3:** 0-5V $\pm 1.0\%$; **x=8:** 0-10V $\pm 1.0\%$); **n:** 工作电源 (**n=2,** Vcc= +12VDC; **n=3,** Vcc =+15VDC; **n=4,** Vcc =+24VDC,)

例子 1: 霍尔效应直流电流传感器 CYHCT-KV-U1000A-32
额定输出电压: 0 – 5V DC
工作电源: +12V DC
额定输入电流: 0 - 1000A DC (单向电流)

例子 2: 霍尔效应直流电流传感器 CYHCT-KV-B1000A-84
额定输出电压: 0 – 10V DC
工作电源: +24V DC
额定输入电流: -1000A - 0 - 1000A DC (双向电流)

2) 输入电流和输出电压之间的关系

电流传感器 CYHCT-KV-U1000A-32	
输入电流 (A)	输出电压 Vo (V)
0	0
250	1.25
500	2.5
750	3.75
1000	5

电流传感器 CYHCT-KV-B1000A-84	
输入电流(A)	输出电压 Vo (V)
-1000	0
-750	1.25
-500	2.5
-250	3.75
0	5
250	6.25
500	7.5
750	8.75
1000	10