

开启式霍尔直流电流传感器 CYHCT-EKFC

这款霍尔电流传感器基于开环原理，初级和次级电路之间高度电流隔离。可用于测量直流电流、直流脉冲电流等。传感器的输出信号反映载流导体中电流的实际波形。

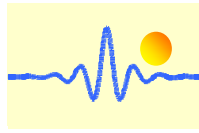
产品特点	应用
<ul style="list-style-type: none"> 高精度 良好线性度 低能耗 开启式窗口结构 传感器输出与载流导体之间实行电隔离 无插入损耗 具有电流过载能力 	<ul style="list-style-type: none"> 光伏设备 变频调速设备 各种电源供电 不间断电源供电 (UPS) 电焊机 变电站 电动机车 电力网络监控

电气参数

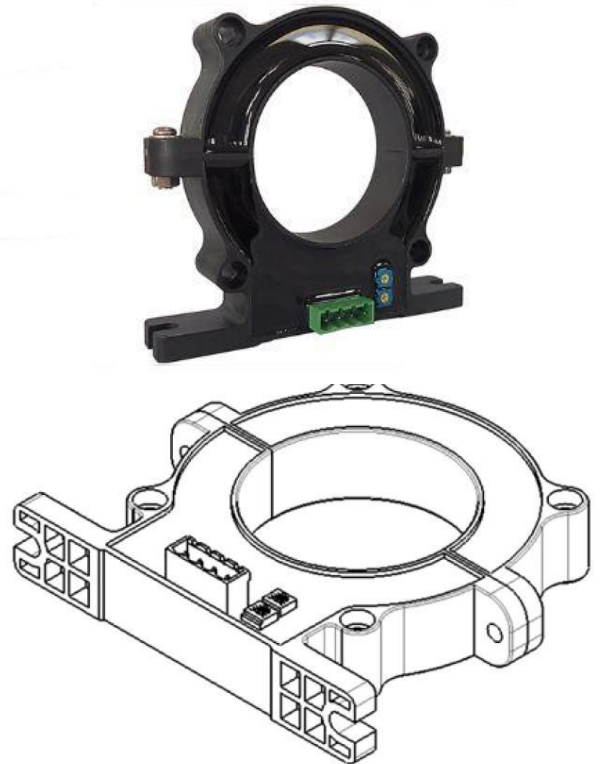
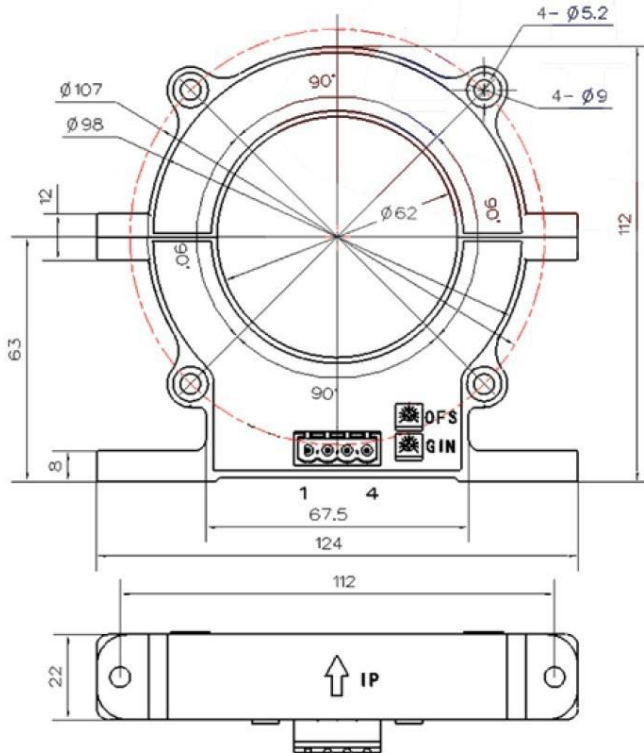
初级额定直流电流 I_r (A)	初级电流测量范围 I_p (A)	输出电流 (mA)	工件编号 (见第 3 页的应用说明)
300A	0 ~ ± 300A	4-20mA	CYHCT-EKFC-U/B300A-n
400A	0 ~ ± 400A		CYHCT-EKFC-U/B400A-n
500A	0 ~ ± 500A		CYHCT-EKFC-U/B500A-n
600A	0 ~ ± 600A		CYHCT-EKFC-U/B600A-n
800A	0 ~ ± 800A		CYHCT-EKFC-U/B800A-n
1000A	0 ~ ± 1000A		CYHCT-EKFC-U/B1000A-n
2000A	0 ~ ± 2000A		CYHCT-EKFC-U/B2000A-n
4000A	0 ~ ± 4000A		CYHCT-EKFC-U/B4000A-n
6000A	0 ~ ± 6000A		CYHCT-EKFC-U/B6000A-n

(n=2, $V_{cc} = +12VDC$; n=3, $V_{cc} = +15VDC$; n=4, $V_{cc} = +24VDC$; n=5, $V_{cc} = \pm 12VDC$; n=6, $V_{cc} = \pm 15VDC$; n=7, $V_{cc} = \pm 24VDC$; U: 单向输入电流; B: 双向输入电流, 请在工件号中标明 U 或 B)

供电电压	$V_{cc} = +12V, +15V, +24V, \pm 12V, \pm 15VDC \pm 5\%$
电流消耗 ($V_{cc} = \pm 15VDC$):	$I_c < 25mA + \text{输出电流}$
隔离电压	5kV, 50/60Hz, 1min
精度 $I_r, T_A = 25^\circ C$ (无偏置)	<1.0% FS
线性度 (从 0 到 $I_r, T_A = 25^\circ C$)	<1.0% FS
线性测量范围	1.2 倍测量范围
过载能力	3 倍测量范围
电偏移电流, $T_A = 25^\circ C$	4mA DC or 12mA DC
热偏移电流	<±0.005mA/°C
负载电阻	80-450Ω
响应时间 (90% of $I_p, f = 1k Hz$)	$t_r < 1ms$
带宽 (-3dB),	$f_b = DC-3 kHz$
工作环境温度	$T_A = -25^\circ C \sim +85^\circ C$
储存环境温度	$T_S = -40^\circ C \sim +100^\circ C$
单位重量	500g/pc
标准	Q/320115QHKJ01-2016



引脚的定义和尺寸



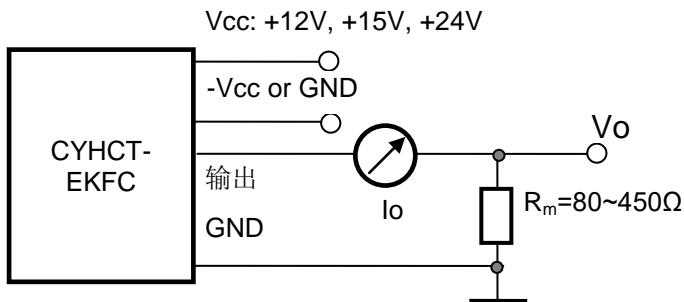
OFS: 偏置调整 GIN: 增益调整

引脚排布:

1: Vcc 2: -Vcc or 接地
3: 输出 4: 0V (接地)

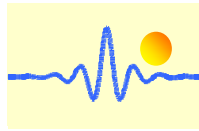
接线连接:

红: Vcc
蓝: -Vcc or 接地
黄: 输出
黑: 0V (接地)



注意事项:

1. 请务必正确连接供电电源和输出端子，不可错连。
2. 仅在必要时，通过缓慢转动小螺丝刀调节两个电位器，以达到所要求的精度。
3. 当窗口完全被母线（载流导体）填满时，精度可以达到最高。
4. 如果载流导体的电流方向和传感器上箭头所指的方向相同，则可得到同相输出。



应用说明

1) 传感器编号 CYHCT-EKFC-U/BxxxxA-n

U: 单向输入电流; **B:** 双向输入电流; **xxxx:** 电流值; **n:** 工作电源 (**n=3**, $V_{cc} = +12VDC \pm 5\%$; **n=4**, $V_{cc} = +15VDC \pm 5\%$; **n=5**, $V_{cc} = +24VDC \pm 5\%$)

例子 1: 霍尔效应直流电流传感器 CYHCT-EKFC-U1000A-5
额定输出电流: 4mA - 20mA DC
工作电源: +24V DC
额定输入电流: 0 - 1000A DC (单向电流)

例子 1: 霍尔效应直流电流传感器 CYHCT-EKFC-B1000A-3
额定输出电流: 4mA - 12mA - 20mA DC
工作电源: +12V DC
额定输入电流: -1000A - 0 - +1000A DC (双向电流)

2) 输入电流和输出信号之间的关系

电流传感器 CYHCT-EKFC-U1000A-5		
输入电流(A)	输出电流 I_o (mA)	输出电压 V_o (V) (测量电阻 $R_m=250\Omega$)
0	4	1
250	8	2
500	12	3
750	16	4
1000	20	5

电流传感器 CYHCT-EKFC-B1000A-3		
输入电流(A)	输出电流 I_o (mA)	输出电压 V_o (V) (测量电阻 $R_m=250\Omega$)
-1000	4	1
-750	6	1.5
-500	8	2
-250	10	1.5
0	12	3
250	14	3.5
500	16	4
750	18	4.5
1000	20	5