

开启式霍尔效应直流电流传感器 CYHCT-C2TV

这款霍尔效应电流传感器基于开环原理，开启式结构，初级电流导体和次级电路间具有高电隔离，可用于测量直流电流，传感器输出反映了载流导线的实际波。

产品特点	应用
<ul style="list-style-type: none"> 高精度 高线性度 重量轻 低功耗 开启式窗口结构 传感器输出与被测电流导线电隔离 无插入损耗 高电流过载能力 	<ul style="list-style-type: none"> 光伏设备 变频调速设备 各种电源 不间断电源(UPS) 电焊机 数控机床 电解和电镀设备 电力机车 微机监控 电力网络监控

电参数

原边额定直流电流 I_r (A)	原边电流测量范围 I_p (A)	直流输出电压 (V)	产品部件号 (见第 4 页的应用说明)
25A	0 ~ ±25A	x=0: 0-4V ±1.0% x=3: 0-5V ±1.0% x=8: 0-10V ±1.0%	CYHCT-C2TV-U/B25A-xnC
30A	0 ~ ±30A		CYHCT-C2TV-U/B30A-xnC
40A	0 ~ ±40A		CYHCT-C2TV-U/B40A-xnC
50A	0 ~ ±50A		CYHCT-C2TV-U/B50A-xnC
100A	0 ~ ±100A		CYHCT-C2TV-U/B100A-xnC
200A	0 ~ ±200A		CYHCT-C2TV-U/B200A-xnC
300A	0 ~ ±300A		CYHCT-C2TV-U/B300A-xnC
400A	0 ~ ±400A		CYHCT-C2TV-U/B400A-xnC
500A	0 ~ ±500A		CYHCT-C2TV-U/B500A-xnC
600A	0 ~ ±600A		CYHCT-C2TV-U/B600A-xnC

(n=2, $V_{cc}=+12VDC$; n=3, $V_{cc}=+15VDC$; n=4, $V_{cc}=+24VDC$,
U: 单向输入电流; B: 双向输入电流, 请在部件号中给出 U 或 B,
C: 连接件 (莫仕连接件 C=M; 凤凰连接件: C=P, 导线: C=S)

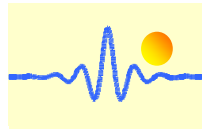
供电电压:
电流消耗
隔离电压
输出阻抗:
负载电阻:

$V_{cc}=+12V, +15V, +24V \pm 5\%$
 $I_c < 25mA$
2.5kV, 50/60Hz, 1min
 $R_{out} < 150\Omega$
 $R_L > 10k\Omega$

精度和动态性能参数

精度, 在 $I_r, T_A=25^\circ C$,
线性度, 从 0 到 $I_r, T_A=25^\circ C$,
电偏移电压, $T_A=25^\circ C$,
磁偏移电压 ($I_r \rightarrow 0$)
偏移电压温漂,
温漂 ($-10^\circ C$ to $50^\circ C$),
响应时间, 在 $90\% I_p$ ($f=1k$ Hz)
频率带宽 (-3dB),

$X < 1.0\% FS$
 $E_L < 1.0\% FS$
 $V_{oe} < 50mV$
 $V_{om} < \pm 20mV$
 $V_{ot} < \pm 1.0mV/^\circ C$
T.C. $< \pm 0.1\% /^\circ C$
 $t_r < 1ms$
 $f_b = DC - 20 kHz$



外壳尺寸:

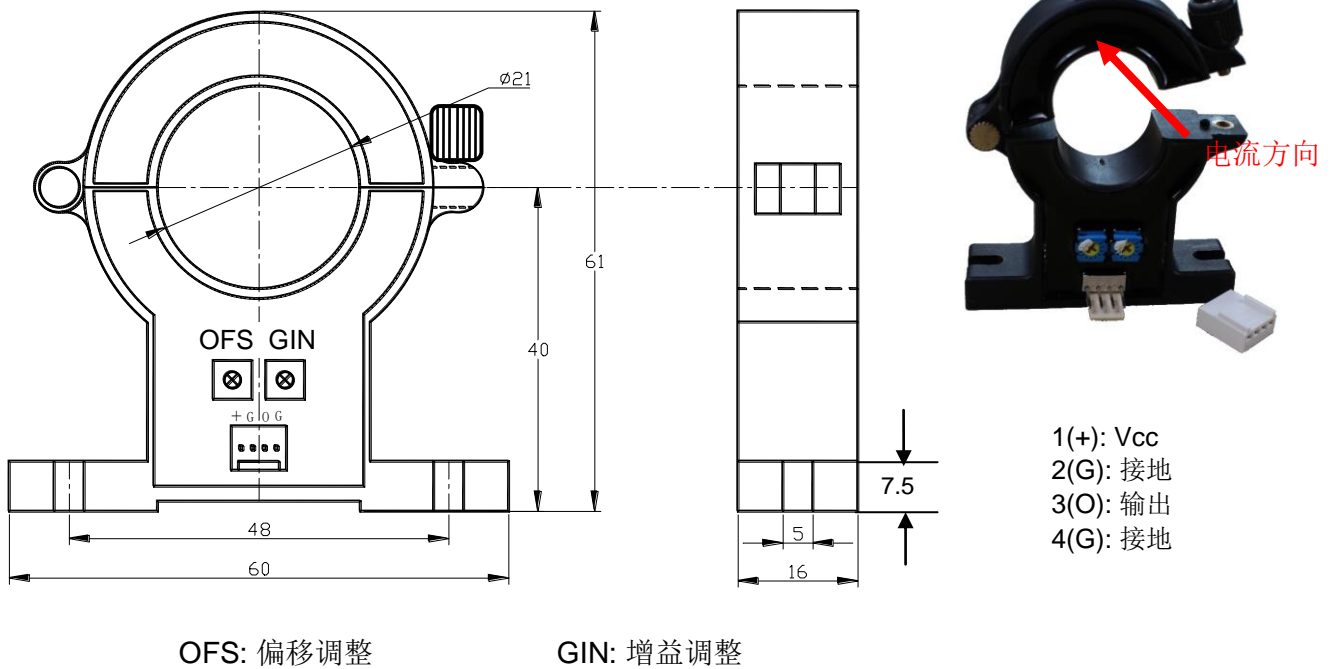
PBT,

通用参数

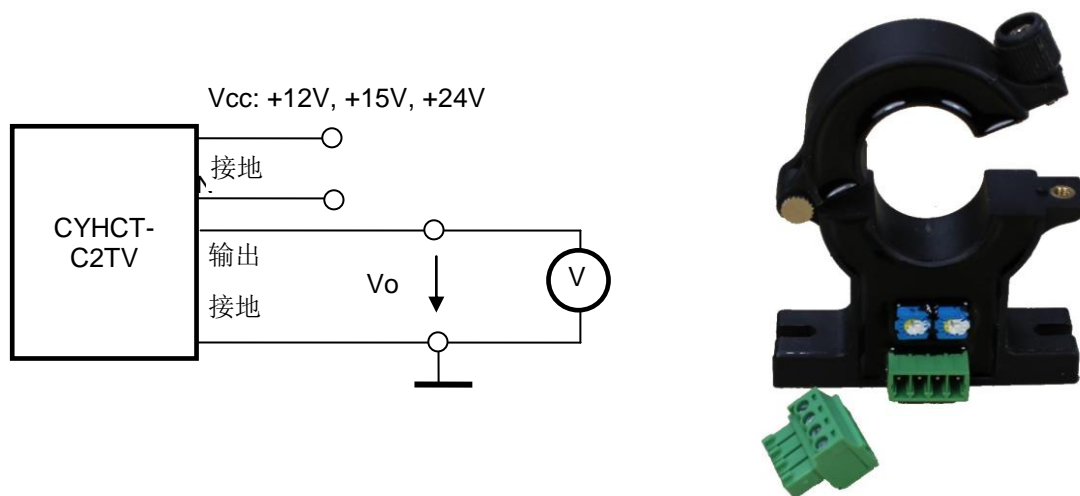
工作环境温度
贮存环境温度

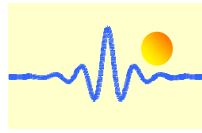
$T_A = -25^{\circ}\text{C} \sim +85^{\circ}\text{C}$
 $T_S = -40^{\circ}\text{C} \sim +100^{\circ}\text{C}$

引脚定义和尺寸

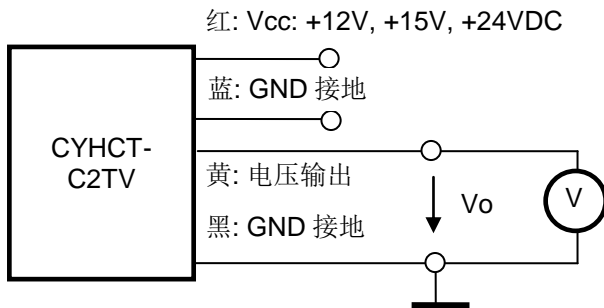


接线图





导线连接



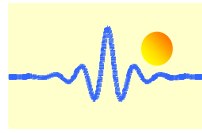
导线按排:

红: Vcc: +12V, +15V, +24VDC
蓝: GND (接地)
黄: Vo (电压输出)
黑: GND (接地)



注意事项:

1. 供电电源端和输出端必须正确连接，不能错接。
2. 对于两个电位器，请不要随意调整，若需调校，用小螺丝刀慢慢旋转至所需精度即可。
3. 当母线（被测电流导线）完全填满孔径时，测量精度最佳。
4. 当原边导线中电流方向与传感器外壳所标记的箭头同向时，输出与输入同相。



应用说明

1) 传感器编号 CYHCT-C2TV-U/BxxxA-xnC

U: 单向输入电流; **B:** 双向输入电流; **xxx:** 电流值; **x:** 输出电压(**x=0:** 0-4V $\pm 1.0\%$; **x=3:** 0-5V $\pm 1.0\%$; **x=8:** 0-10V $\pm 1.0\%$); **n:** 工作电源 (**n=2,** Vcc= +12VDC; **n=3,** Vcc =+15VDC; **n=4,** Vcc =+24VDC); **C:** 连接件(莫仕连接件 **C=M;** 凤凰连接件: **C=P,** 导线: **C=S)**

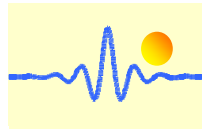
例子 1: 霍尔效应直流电流传感器 CYHCT-C2TV-U100A-32M
额定输出电压: 0 – 5V DC
工作电源: +12V DC
额定输入电流: 0 - 100A DC (单向电流)
连接件: 莫仕连接件

例子 2: 霍尔效应直流电流传感器 CYHCT-C2TV-B100A-84P
额定输出电压: 0 – 10V DC
工作电源: +24V DC
额定输入电流: -100A - 0 - +100A DC (双向电流)
连接件: 凤凰连接件

2) 输入电流和输出电压之间的关系

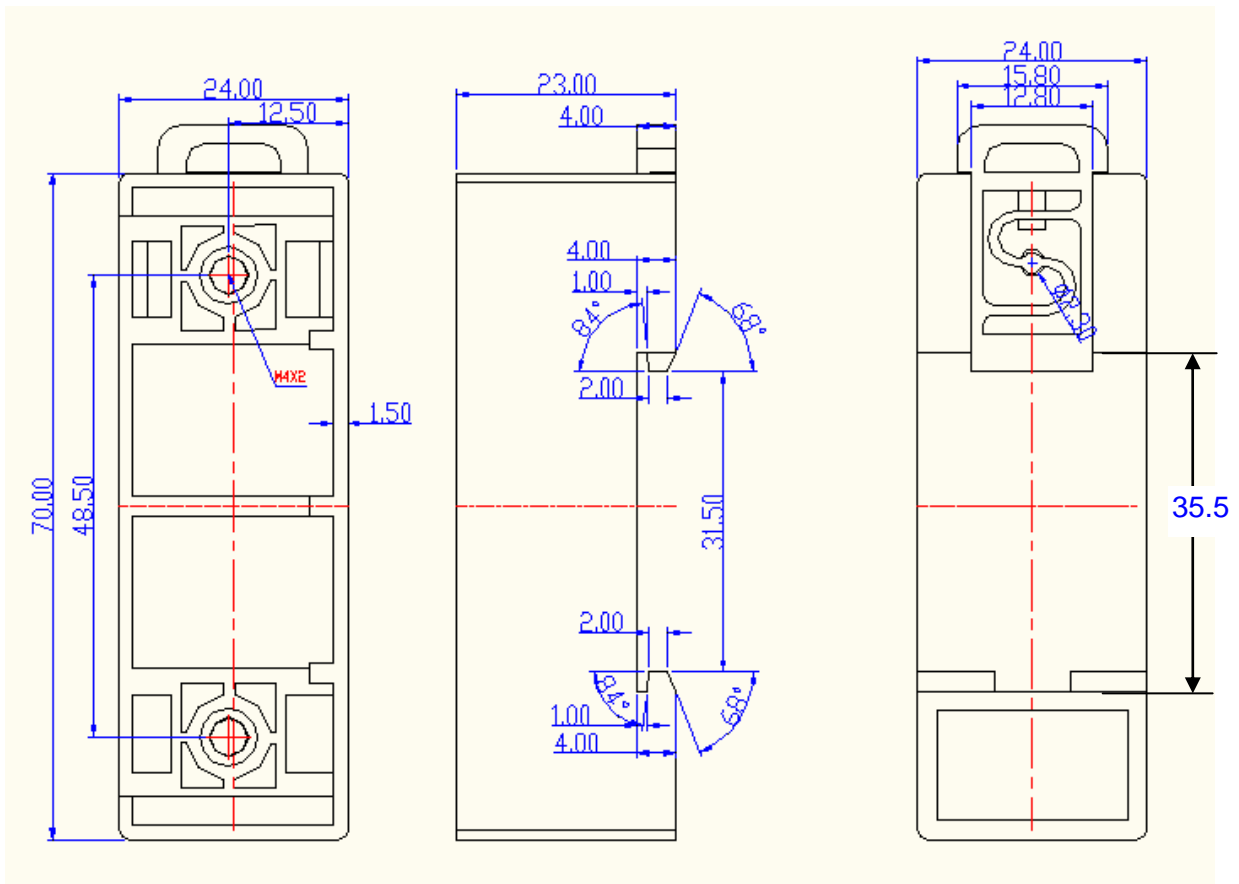
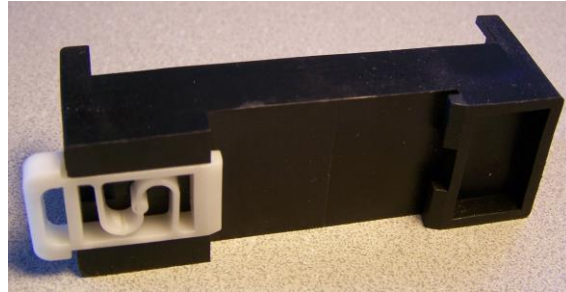
电流传感器 CYHCT-C2TV-U100A-32M	
输入电流 (A)	输出电压 Vo (V)
0	0
25	1.25
50	2.5
75	3.75
100	5

电流传感器 CYHCT-C2TV-B100A-84P	
输入电流(A)	输出电压 Vo (V)
-100	0
-75	1.25
-50	2.5
-25	3.75
0	5
25	6.25
50	7.5
75	8.75
100	10



DIN 导轨适配器 CY-DRA88

DIN 导轨适配器 CY-DRA88 用于安装传感器在 35mm 的 DIN 导轨上，尺寸是 70 x 24 x 23mm，从底部到安装面的高度是 14.8mm。



传感器安装



带莫仕连接件的传感器
(从底部到孔中心的距离是 54.8mm)



带凤凰连接件的传感器
(从底部到孔中心的距离是 54.8mm)