



开启式霍尔交/直流电流传感器 CYHCS-RC2S

这款霍尔效应电流传感器可用于测量直流和交流电流、脉冲电流等，传感器输出反映了载流导线中电流的实际波形。

产品特点	应用
<ul style="list-style-type: none"> 高精度 高线性度 可开启，安装方便 重量轻 低功耗 窗口结构 传感器输出与被测电流导线电隔离 无插入损耗 电流过载能力 	<ul style="list-style-type: none"> 变频调速设备 各种电源 不间断电源(UPS) 电焊机 数控机床 电解和电镀设备 电力机车 微机监控 电力网络监控

电气参数

原边额定电流 I_r (A)	原边电流测量范围 I_p (A) $V_{CC}=12V$	输出电压 (V)	产品工件号
30	± 60	5VDC $\pm 2V$	CYHCS-RC2S-30A-XC
50	± 100		CYHCS-RC2S-50A-XC
100	± 200		CYHCS-RC2S-100A-XC
200	± 400		CYHCS-RC2S-200A-XC
300	± 600		CYHCS-RC2S-300A-XC
400	± 800		CYHCS-RC2S-400A-XC
500	± 900		CYHCS-RC2S-500A-XC
600	± 900		CYHCS-RC2S-600A-XC

供电电压: X=3, $V_{CC}=+12VDC \pm 5\%$; ; X=4, $V_{CC}=+15VDC \pm 5\%$; X=5, $V_{CC}=+24VDC \pm 5\%$,
(连接件: 莫仕 连接件 C=M; 凤凰连接件: C=P)

电流消耗

$I_c < 25mA$

有效电压 (2.5kV AC 隔离测试, 50/60Hz, 1min)

$V_{is} < 10mA$

输出阻抗:

$R_{out} < 150\Omega$

负载电阻:

$R_L > 10k\Omega$

精度 (I_r , $T_A=25^\circ C$, 无偏置)

$X < 1.0\%$

线性度 (从 0 到 I_r , $T_A=25^\circ C$)

$E_L < 1.0\% FS$

电偏置电压, $T_A=25^\circ C$,

$V_{oe} = 5.0V \pm 1.0\%$

磁偏置电压 ($I_r \rightarrow 0$)

$V_{om} < \pm 15mV$

偏置电压温漂,

$V_{ot} < \pm 1.0mV/^\circ C$

温漂 (-10 $^\circ C$ 到 50 $^\circ C$),

T.C. $< \pm 0.1\% /^\circ C$

响应时间, 在 90% I_p ($f=1k Hz$)

$t_r < 7\mu s$

频率带宽(-3dB),

$f_b = 0-20 kHz$

平均故障间隔时间(MTBF):

50k - 100k hours

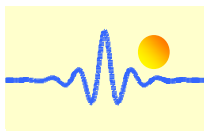
通用参数

工作环境温度

$T_A = -25^\circ C \sim +85^\circ C$

储存环境温度

$T_S = -40^\circ C \sim +100^\circ C$



输入电流和输出电压关系

以传感器 CYHCS-RC2S-100A-3 为例, 输入电流和输出电压关系如表 1、图 1 和图 2 所示。

表 1. 输入电流和输出电压关系

输入电流 (A)	-200	-150	-100	-50	0	50	100	150	200
输出电压 (V)	1.0	2.0	3.0	4.0	5.0	6.0	7.0	8.0	9.0

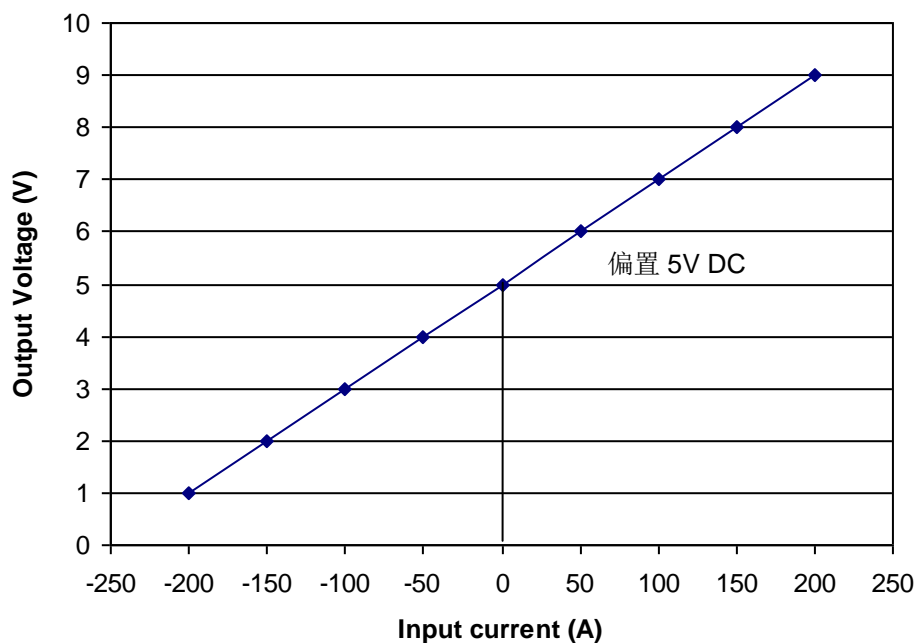


Fig. 1 输入电流(DC)与输出电压 (DC)关系

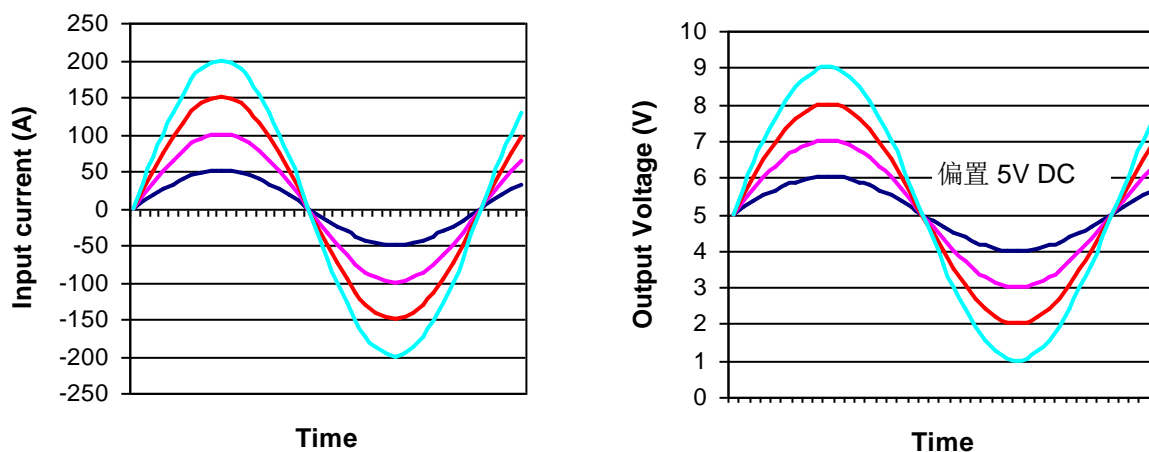
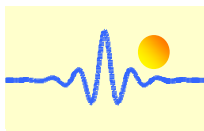
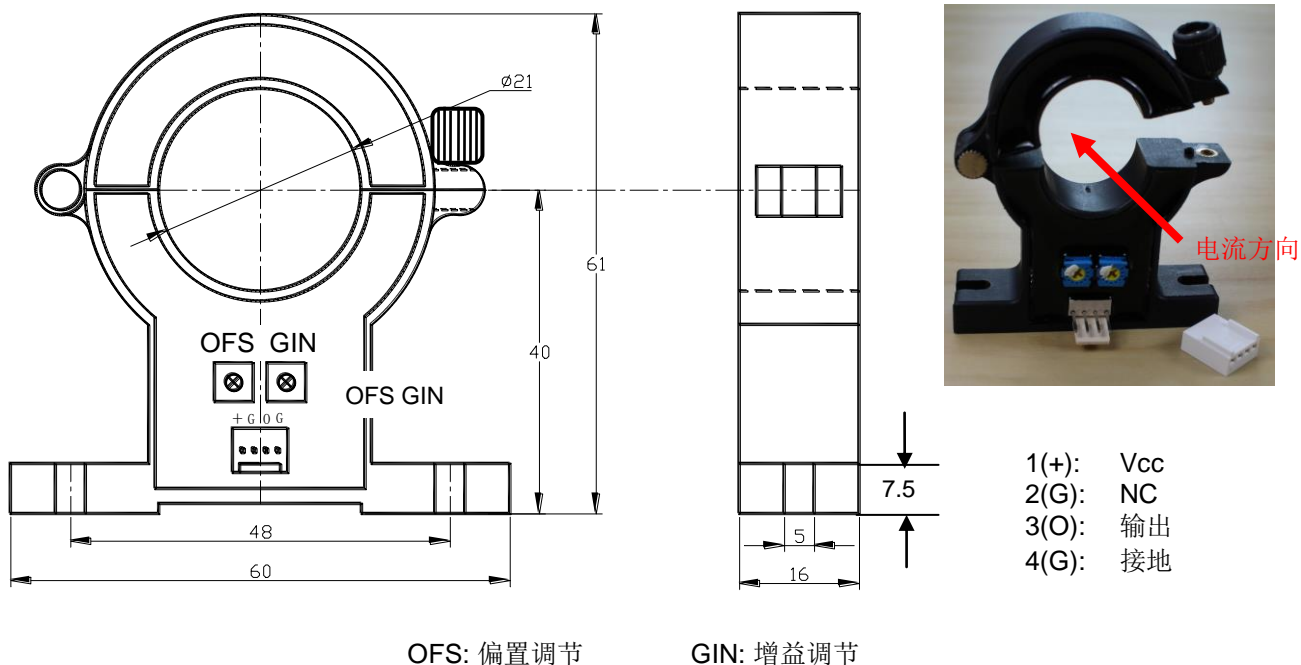


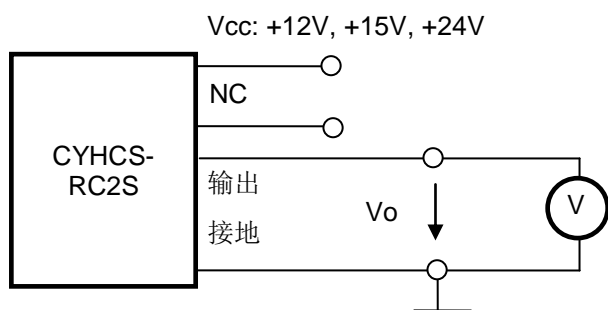
Fig. 2 输入电流(AC)与输出电压 (AC)关系



引脚定义和尺寸

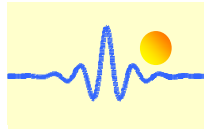


接线图



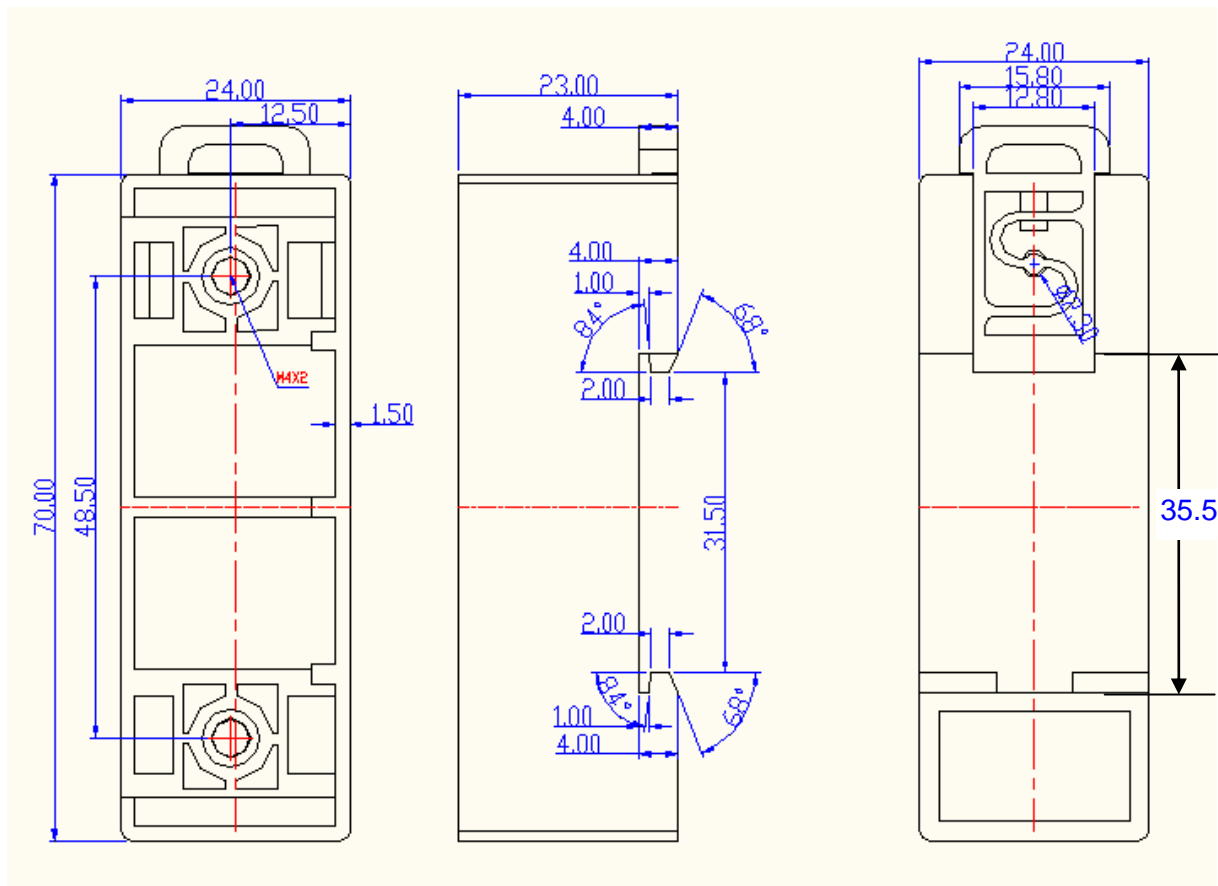
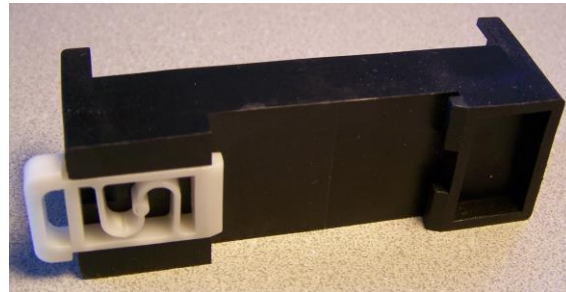
注意事项:

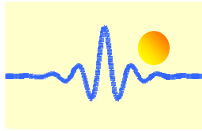
1. 请务必正确连接供电电源端和输出端，不可错接。
2. 请不要随意调整两个电位器，仅在必要时，用小螺丝刀慢慢旋转至所需精度。
3. 当母线（被测电流导线）完全填满孔径时，测量精度最佳。
4. 当原边导线中电流方向与传感器外壳所标记的箭头同向时，输出同相。



DIN 导轨适配器 CY-DRA88

DIN 导轨适配器 CY-DRA88 用于将传感器安装在 35mm 的 DIN 导轨上，尺寸是 70 x 24 x 23mm，从底部到安装面的高度是 14.8mm。

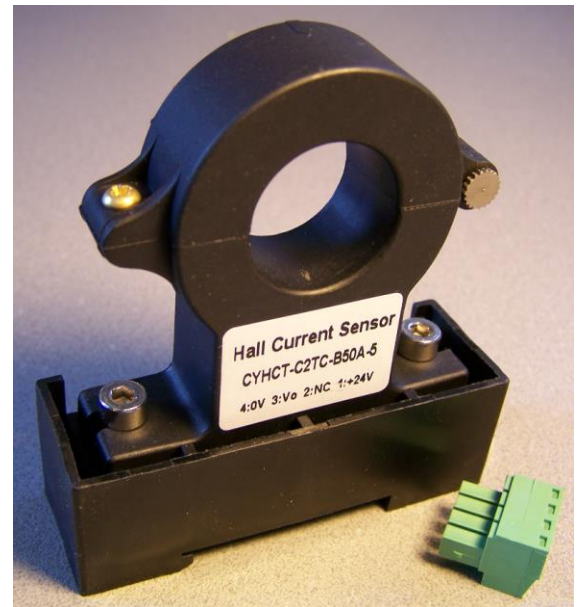
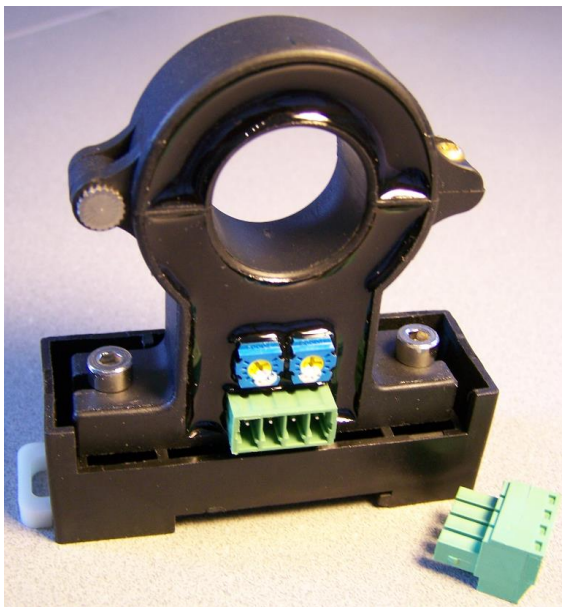




传感器安装



带 Molex 连接器的传感器
(从底部到孔中心的距离是 54.8mm)



带 Phoenix 连接器的传感器
(从底部到孔中心的距离是 54.8mm)