

## 开启式霍尔交/直流电流传感器 CYHCS-RC2

这款霍尔效应电流传感器可用于测量直流和交流电流、脉冲电流等，传感器输出反映了载流导线中电流的实际波形。此产品采用可开启磁芯，安装方便。

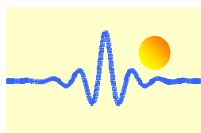
产品特点	应用
<ul style="list-style-type: none"> <li>• 高精度</li> <li>• 高线性度</li> <li>• 可开启，安装方便</li> <li>• 重量轻</li> <li>• 低功耗</li> <li>• 窗口结构</li> <li>• 传感器输出与被测电流导线电隔离</li> <li>• 无插入损耗</li> <li>• 电流过载能力</li> </ul>	<ul style="list-style-type: none"> <li>• 变频调速设备</li> <li>• 各种电源</li> <li>• 不间断电源(UPS)</li> <li>• 电焊机</li> <li>• 变电站</li> <li>• 数控机床</li> <li>• 电解和电镀设备</li> <li>• 电力机车</li> <li>• 微机监控</li> <li>• 电力网络监控</li> </ul>

### 电气参数

原边额定电流 $I_r$ (A)	原边电流测量范围 $I_p$ (A) Vcc=15V	输出电压 (V)	产品工件号
30	± 60	X=0: ±4V ±1.0% X=1: ±5V ±1.0%	CYHCS-RC2-30A-C-X
50	± 100		CYHCS-RC2-50A-C-X
100	± 200		CYHCS-RC2-100A-C-X
200	± 400		CYHCS-RC2-200A-C-X
300	± 600		CYHCS-RC2-300A-C-X
400	± 800		CYHCS-RC2-400A-C-X
500	± 1000		CYHCS-RC2-500A-C-X
600	± 1000		CYHCS-RC2-600A-C-X

(连接件: 莫仕连接件 C=M; 凤凰连接件: C=P)

供电电压	$V_{cc} = \pm 15V \pm 5\%$ ,
电流消耗	$I_c < 25mA$
有效电压 (2.5kV AC 隔离测试, 50/60Hz, 1min)	$V_{is} < 10mA$
隔离电阻 (500V DC)	$R_{is} > 500 M\Omega$
输出电压 ( $I_r, T_A=25^\circ C$ )	$V_{out} = 4V$ 或 $5V$
输出阻抗:	$R_{out} < 150\Omega$
负载电阻:	$R_L > 10k\Omega$
精度 ( $I_r, T_A=25^\circ C$ , 无偏置)	$E < 1.0\%$
线性度 (从 0 到 $I_r, T_A=25^\circ C$ )	$E_L < 1.0\% FS$
电偏置电压 ( $T_A=25^\circ C$ )	$V_{oe} < 20mV$
磁偏置电压 ( $I_r \rightarrow 0$ )	$V_{om} < \pm 15mV$
偏置电压温漂,	$V_{ot} < \pm 1.0mV/^\circ C$
温漂 (-10°C 到 50°C),	T.C. $< \pm 0.1\% /^\circ C$
响应时间 (90% $I_p, f=1k Hz$ )	$t_r < 7\mu s$
频率带宽(-3dB),	$fb = 50 kHz$
外壳材料::	ABS (根据 UL94V-0)

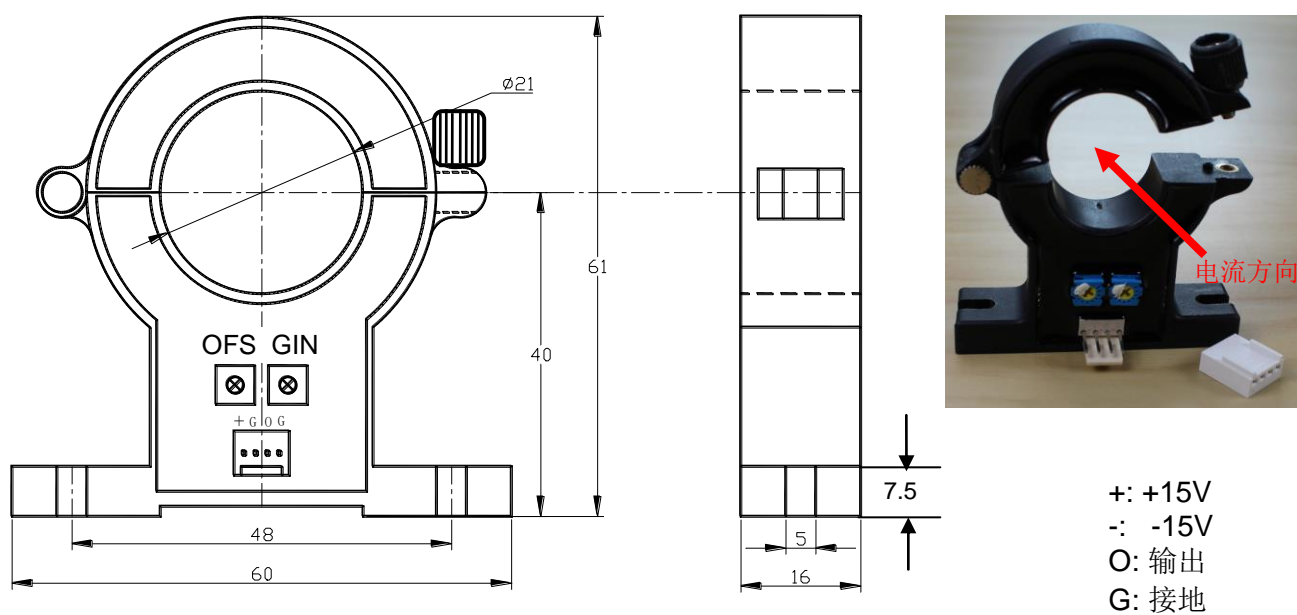


## 通用参数

工作环境温度  
储存环境温度

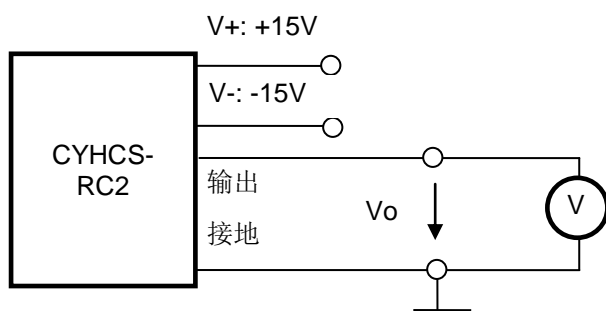
$T_A = -25^{\circ}\text{C} \sim +85^{\circ}\text{C}$   
 $T_S = -40^{\circ}\text{C} \sim +100^{\circ}\text{C}$

## 引脚定义和尺寸



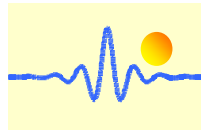
OFS: 偏置调节      GIN: 增益调节

## 接线图



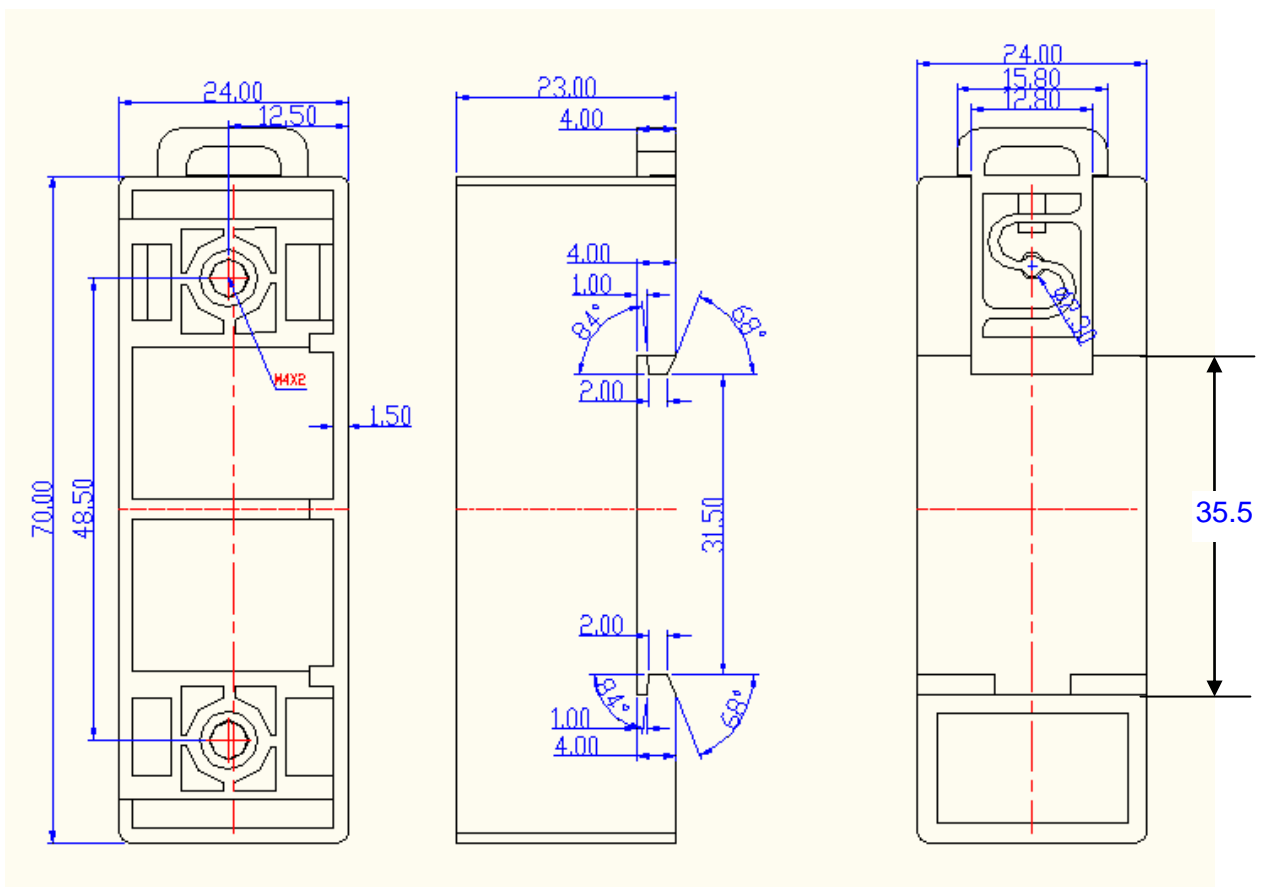
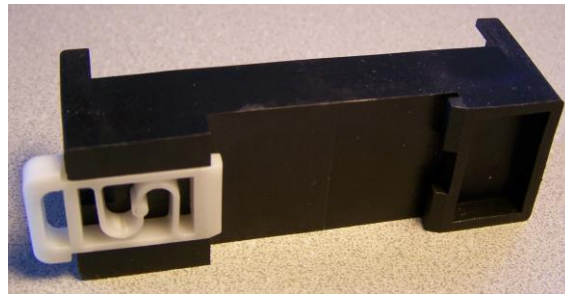
## 注意事项:

1. 请务必正确连接供电电源端和输出端，不可错接。
2. 请不要随意调整两个电位器，仅在必要时，用小螺丝刀慢慢旋转至所需精度。
3. 当母线（被测电流导线）完全填满孔径时，测量精度最佳。
4. 当原边导线中电流方向与传感器外壳所标记的箭头同向时，输出同相。



## DIN 导轨适配器 CY-DRA88

DIN 导轨适配器 CY-DRA88 用于将传感器安装在 35mm 的 DIN 导轨上，尺寸是 70 x 24 x 23mm，从底部到安装面的高度是 14.8mm。



## 传感器安装



带 Molex 连接器的传感器  
(从底部到孔中心的距离是 54.8mm)



带 Phoenix 连接器的传感器  
(从底部到孔中心的距离是 54.8mm)