

## 闭环霍尔交/直流电流传感器 CYHCS-ES5B

这款霍尔效应电流传感器基于闭环补偿原理，初级和次级电路间具有高度电隔离，可用于测量直流和交流电流、脉冲电流等，传感器输出反映了载流导线中电流的实际波形。

产品特点	应用
<ul style="list-style-type: none"><li>高精度</li><li>高线性度</li><li>小尺寸和封装</li><li>低功耗</li><li>电路过载能力</li></ul>	<ul style="list-style-type: none"><li>光伏设备</li><li>通用变频器</li><li>交流/直流变速驱动器</li><li>电池电源应用</li><li>不间断电源(UPS)</li><li>开关电源</li></ul>

### 电气参数

产品工件号	原边额定电流 $I_r$ (A)	测量范围 $I_p$ (A)	匝数比	内部测量电阻( $\Omega$ )
CYHCS-ES5B-10A	10	$\pm 22$	1:1000	100 $\pm$ 0.1%
CYHCS-ES5B-25A	25	$\pm 55$	1:1250	50 $\pm$ 0.1%
CYHCS-ES5B-50A	50	$\pm 110$	1:1250	25 $\pm$ 0.1%
CYHCS-ES5B-75A	75	$\pm 165$	1:1500	20 $\pm$ 0.1%
CYHCS-ES5B-100A	100	$\pm 220$	1:2000	20 $\pm$ 0.1%

额定输出电压:	+2.5V $\pm$ 1.0V $\pm$ 0.5%FS
供电电压	+5V $\pm$ 5%,
参考电压 R:	+2.5VDC $\pm$ 0.5% FS
电偏置电压	+2.5VDC $\pm$ 0.5% FS
电流消耗( $V_{out}=0V$ )	20mA
隔离电压(50/60Hz, 1min)	3.0kV
精度:	0.5% FS
线性度:	<0.1% FS
偏置电压温漂,	$\pm$ 0.5mV/ $^{\circ}$ C
响应时间:	< 1.0 $\mu$ s
Di/dt 跟踪精度:	100A/ $\mu$ s
频率带宽(-1dB):	DC ~ 200 kHz

### 通用参数

工作环境温度	-25 $^{\circ}$ C ~ +85 $^{\circ}$ C
储存环境温度	-40 $^{\circ}$ C ~ +100 $^{\circ}$ C



## 输入电流和输出电压关系

以传感器 CYHCS-ES5B-25A 为例, 输入电流和输出电压关系如表 1、图 1 和图 2 所示。

表 1. 输入电流和输出电压关系

输入电流 (A)	-55	-40	-25	-15	0	15	25	40	55
输出电压 (V)	0.3	0.9	1.5	1.9	2.5	3.1	3.5	4.1	4.7

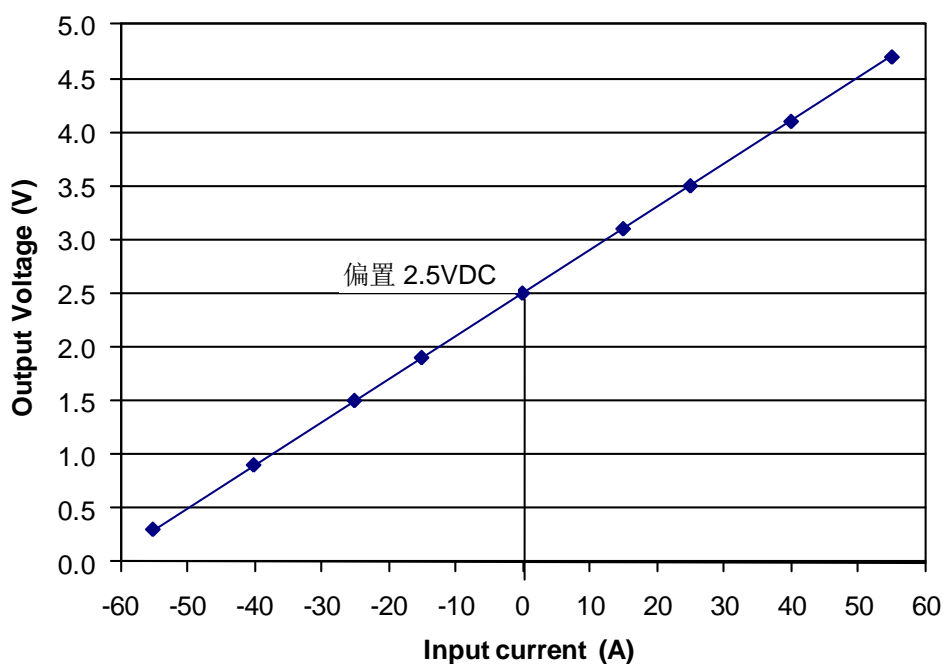


Fig. 1 输入电流(DC)与输出电压 (DC)关系

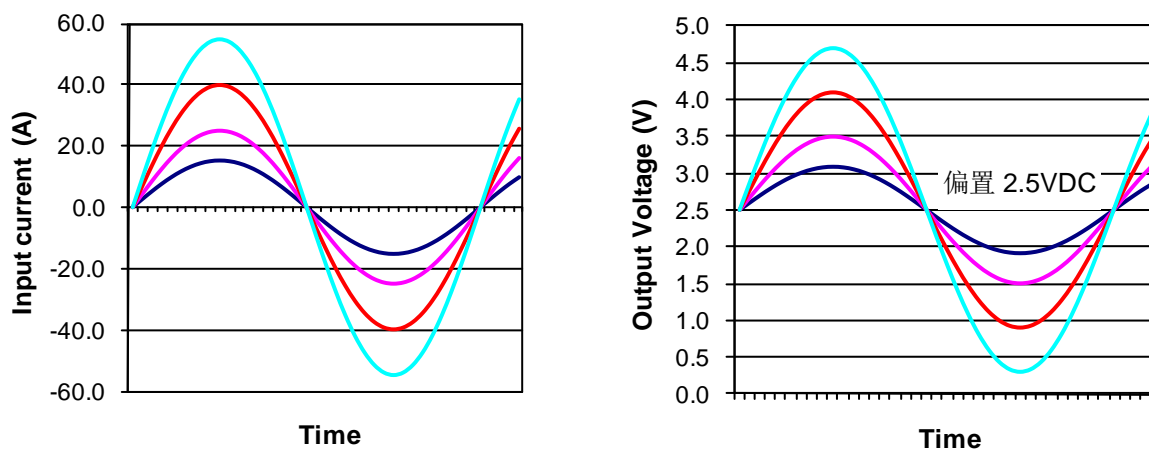
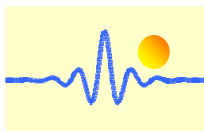


Fig. 2 输入电流(AC)与输出电压 (AC)关系



## 尺寸 (mm)

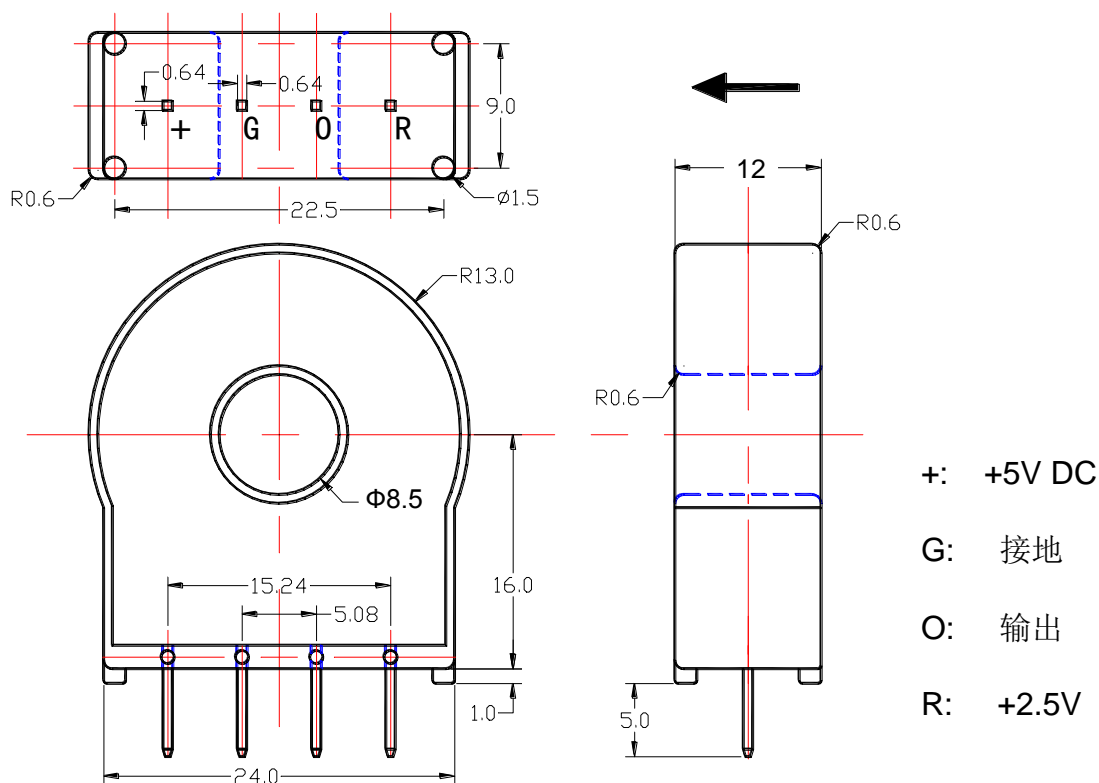


Fig. 3 CYHCS-ES5B 尺寸图

## 接线图

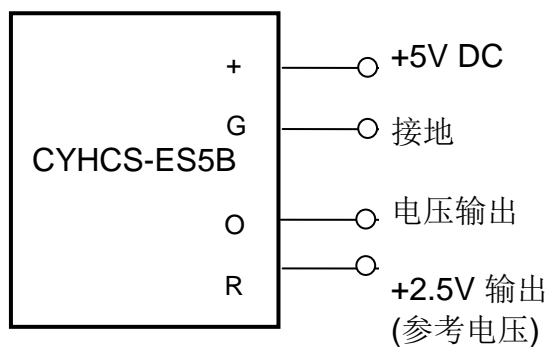


Fig. 4 CYHCS-ES5B 接线图

## 操作说明

1. 请务必正确连接供电电源端和输出端，不可错连。
2. 原边导线温度不能超过 100 °C.