

开启式霍尔交流电流传感器 CYHCS-EKOC

这款霍尔电流传感器基于开环原理，初级和次级电路之间高度电流隔离。可用于测量交流电流、交流脉冲电流等。传感器的输出反映了承载导体中电流的整流平均值。

产品特点	应用
<ul style="list-style-type: none"> 高精度 良好线性度 低能耗 开启式窗口结构 传感器输出与载流导体之间实行电隔离 无插入损耗 具有电流过载能力 	<ul style="list-style-type: none"> 光伏设备 变频调速设备 各种电源供电 不间断电源供电 (UPS) 电焊机 变电站 电动机车 电力网络监控

电气参数

初级额定直流电流 I_r (A), 有效值	初级电流测量范围 I_p (A)	直流输出电流 (mA)	工件编号
500A	0 ~ ± 500A	4-20mA	CYHCS-EKOC-500A-n
1000A	0 ~ ± 1000A		CYHCS-EKOC-1000A-n
2000A	0 ~ ± 2000A		CYHCS-EKOC-2000A-n
5000A	0 ~ ± 5000A		CYHCS-EKOC-5000A-n
8000A	0 ~ ± 8000A		CYHCS-EKOC-8000A-n
10000A	0 ~ ± 10000A		CYHCS-EKOC-10000A-n
12000A	0 ~ ± 12000A		CYHCS-EKOC-12000A-n
15000A	0 ~ ± 15000A		CYHCS-EKOC-15000A-n

(n=2, $V_{cc}=+12VDC$; n=3, $V_{cc}=+15VDC$; n=4, $V_{cc}=+24VDC$; n=5, $V_{cc}=\pm 12VDC$; n=6, $V_{cc}=\pm 15VDC$; n=7, $V_{cc}=\pm 24VDC$)

供电电压

电流消耗 ($V_c=\pm 15VDC$):

隔离电压

$V_{cc}=+12V, +15V, +24V, \pm 12V, \pm 15VDC \pm 5\%$

$I_c < 50mA +$ 输出电流

5kV, 50/60Hz, 1min

精度 $I_r, T_A=25^\circ C$ (无偏置)

线性度 (从 0 到 $I_r, T_A=25^\circ C$)

线性测量范围

过载能力

电偏移电流, $T_A=25^\circ C$

热偏移电流

负载电阻

响应时间 (90% of $I_p, f=1k Hz$)

带宽 (-3dB),

工作环境温度

储存环境温度

单位重量

标准

<1.0% FS

<1.0% FS

1.2 倍测量范围

3 倍测量范围

4mA DC

<±0.005mA/°C

80-450Ω

$t_r < 200ms$

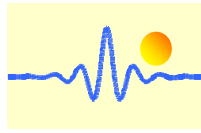
$f_b = 20Hz - 3kHz$

$T_A = -25^\circ C \sim +85^\circ C$

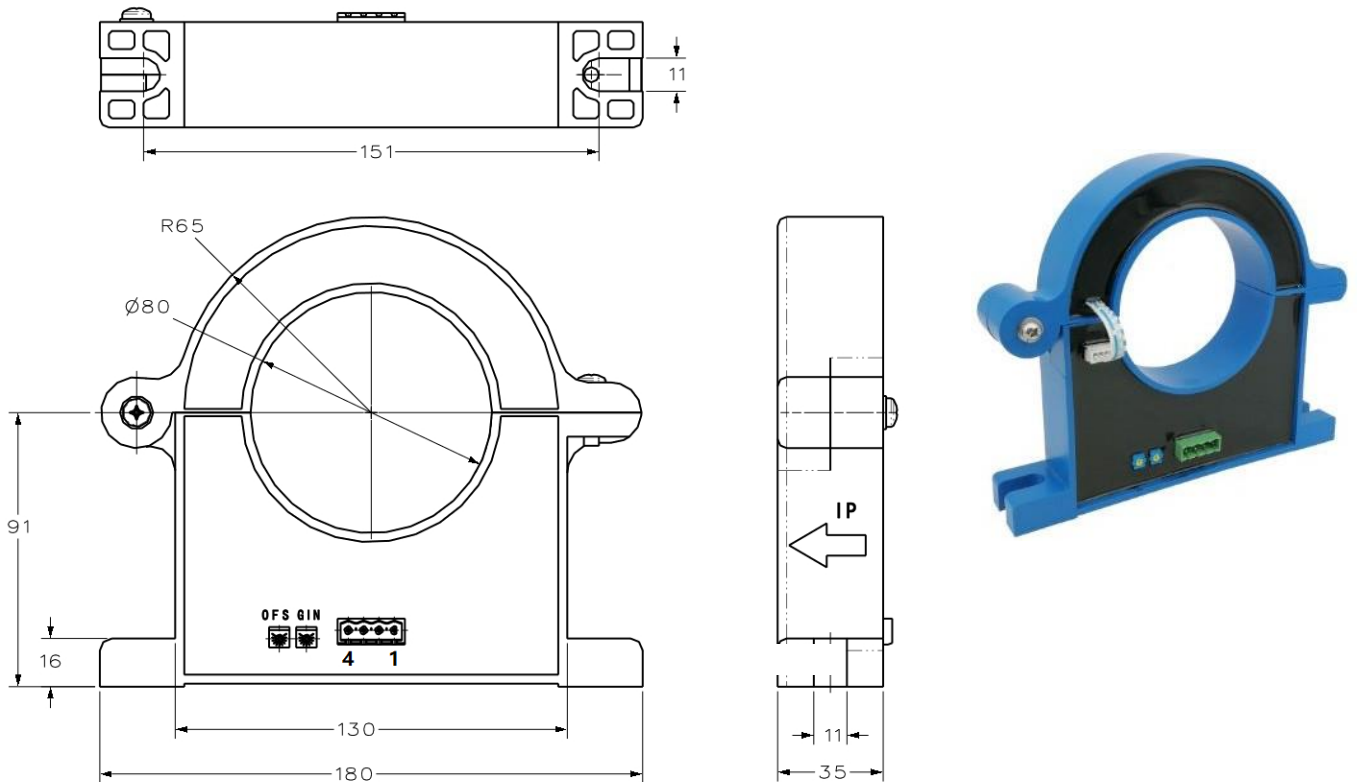
$T_S = -40^\circ C \sim +100^\circ C$

1165g/pc

Q/320115QHKJ01-2016



引脚的定义和尺寸



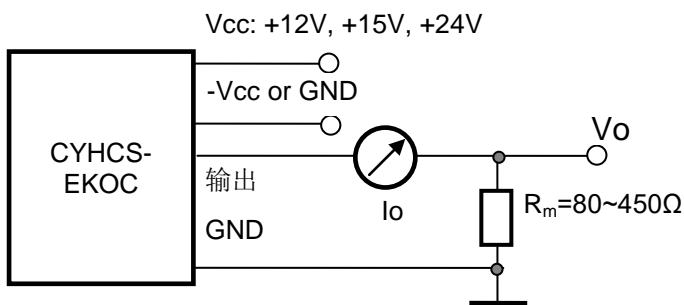
OFS: 偏置调整 GIN: 增益调整

引脚排布:

1: Vcc 2: -Vcc or 接地
3: 输出 4: 0V (接地)

接线连接:

红: Vcc
蓝: -Vcc or 接地
黄: 输出
黑: 0V (接地)



注意事项:

1. 请务必正确连接供电电源和输出端子，不可错连。
2. 仅在必要时，通过缓慢转动小螺丝刀调节两个电位器，以达到所要求的精度。
3. 当窗口完全被母线（载流导体）填满时，精度可以达到最高。
4. 如果载流导体的电流方向和传感器上箭头所指的方向相同，则可得到同相输出。