

开启式霍尔交/直流电流传感器 CYHCS-EKO

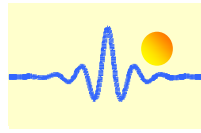
这款霍尔效应电流传感器基于开环原理，初级和次级电路间具有高度电隔离，可用于测量直流和交流电流、脉冲电流等，传感器输出反映了载流导线中电流的实际波形。

产品特点	应用
<ul style="list-style-type: none"> 高精度 高线性度 安装方便 低功耗 开启式窗口结构 传感器输出与被测电流导线电隔离 无插入损耗 电流过载能力 	<ul style="list-style-type: none"> 光伏设备 变频调速设备 各种电源 不间断电源(UPS) 电焊机 电解和电镀设备 电力机车 电力网络监控

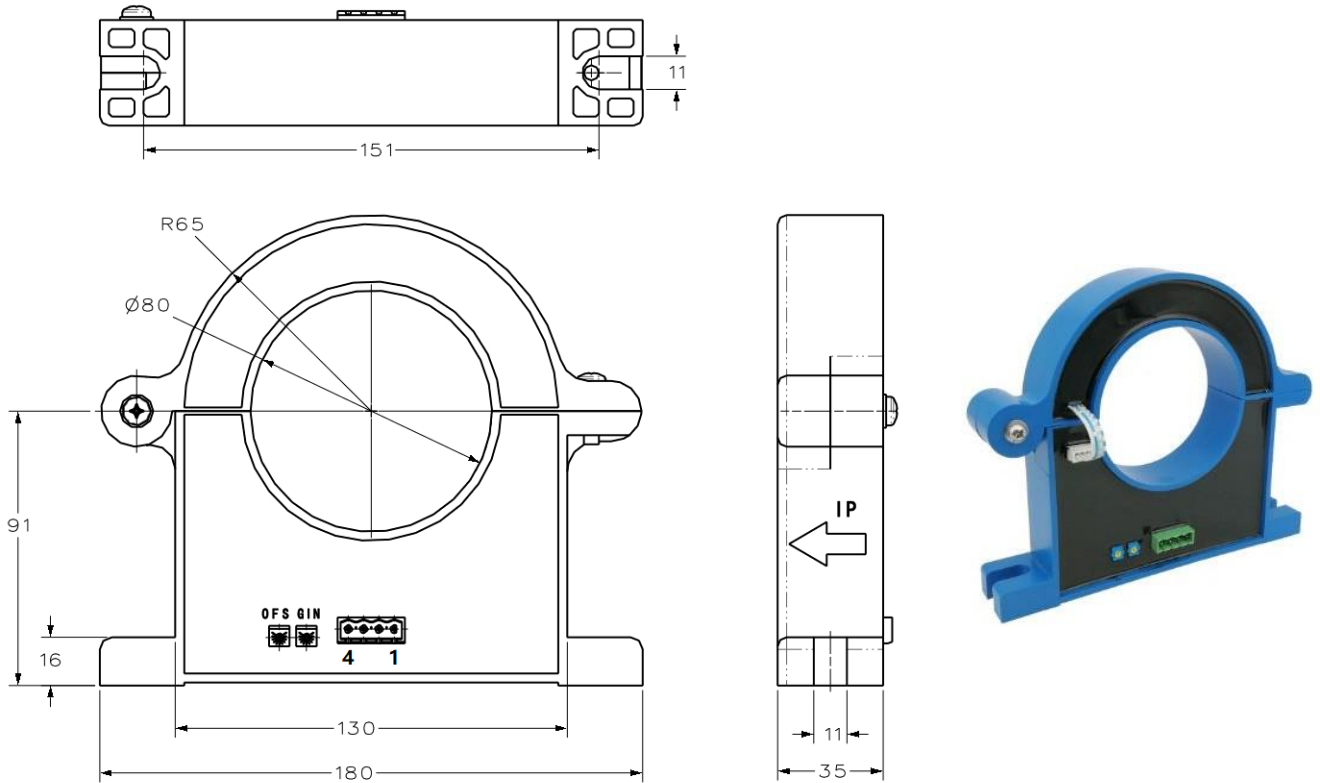
电气参数

原边额定电流 I_r (A)	测量范围 I_p (A)	输出电压(V)	窗口尺寸(mm)	产品工件号
500A	0 ~ ± 1000A	X=0: ±4V ±1.0% X=1: ±5V ±1.0%	Ø80	CYHCS-EKO-500A-X
1000A	0 ~ ± 2000A			CYHCS-EKO-1000A-X
2000A	0 ~ ± 3000A			CYHCS-EKO-2000A-X
5000A	0 ~ ± 6000A			CYHCS-EKO-5000A-X
8000A	0 ~ ± 10000A			CYHCS-EKO-8000A-X
10000A	0 ~ ± 12000A			CYHCS-EKO-10000A-X
12000A	0 ~ ± 15000A			CYHCS-EKO-12000A-X
15000A	0 ~ ± 18000A			CYHCS-EKO-15000A-X
20000A	0 ~ ± 24000A			CYHCS-EKO-20000A-X

供电电压:	$V_{cc} = \pm 12V \sim \pm 15VDC \pm 5\%$
电流消耗 ($V_c = \pm 15VDC$):	$I_c < 50mA$
隔离电压:	6kV, 50/60Hz, 1min
输出电压 I_r , $T_A = 25^\circ C$:	$V_{out} = 4V$ or $5V$
输出负载:	$R_{out} < 150\Omega$
负载电阻:	$R_L > 10k\Omega$
精度 I_r , $T_A = 25^\circ C$ (without offset):	$E < 1.0\% FS$
线性度 0 to I_r , $T_A = 25^\circ C$:	$E_L < 1.0\% FS$
线性测量范围:	额定电流的 1.2-2 倍
过载能力:	额定电流的 3 倍
电偏置电压 $T_A = 25^\circ C$:	$V_{oe} < \pm 25mV$
磁偏置电压 ($I_r \rightarrow 0$):	$V_{om} < \pm 25mV$
偏置电压温漂 ($I_p = 0$, $T_A = -25^\circ C \sim 85^\circ C$):	$V_{ot} < \pm 1.0mV/^\circ C$
响应时间, 90% of I_p ($f = 1k Hz$):	$t_r < 10\mu s$
频率带宽(-3dB):	$f_b = DC - 6kHz$
工作环境温度:	$T_A = -25^\circ C \sim +85^\circ C$
储存环境温度:	$T_S = -40^\circ C \sim +100^\circ C$
单位重量:	1165g/只
标准:	Q/320115QHKJ01-2016



管脚定义和尺寸



OFS: 偏置调整

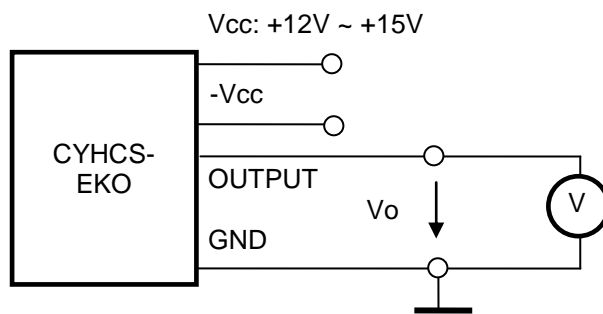
GIN: 增益调整

连接器的引脚排布

1: Vcc 2: -Vcc
3: 信号输出 4: 接地

引脚排布:

红: Vcc
蓝: -Vcc
黄: 信号输出
黑: 接地



注意事项:

1. 请务必正确连接供电电源端和输出端，不可错接。
2. 请不要随意调整两个电位器，仅在必要时，用小螺丝刀慢慢旋转至所需精度。
3. 当母线（被测电流导线）完全填满孔径时，测量精度最佳。
4. 当原边导线中电流方向与传感器外壳所标记的箭头同向时，可以获得相位输出。