

## 开启式霍尔交/直流电流传感器 CYHCS-EKLS

这款霍尔效应电流传感器基于开环原理，初级和次级电路间具有高度电隔离，可用于测量直流和交流电流、脉冲电流等，传感器输出反映了载流导线中电流的实际波形。

产品特点	应用
<ul style="list-style-type: none"> <li>高精度</li> <li>高线性度</li> <li>安装方便</li> <li>低功耗</li> <li>开启式窗口结构</li> <li>传感器输出与被测电流导线电隔离</li> <li>无插入损耗</li> <li>电流过载能力</li> </ul>	<ul style="list-style-type: none"> <li>光伏设备</li> <li>变频调速设备</li> <li>各种电源</li> <li>不间断电源(UPS)</li> <li>电焊机</li> <li>变电站</li> <li>电解和电镀设备</li> <li>电力机车</li> <li>电力网络监控</li> </ul>

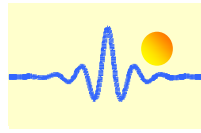
### 电气参数

原边额定电流 $I_r$ (A)	测量范围 $I_p$ (A)	输出电压 (V)	窗户尺寸(mm)	产品工件号
10000A	0 ~ ± 12000A	2.5VDC±1.5V	Ø120	CYHCS-EKLS-10000A
20000A	0 ~ ± 24000A			CYHCS-EKLS-20000A
30000A	0 ~ ± 36000A			CYHCS-EKLS-30000A
40000A	0 ~ ± 48000A			CYHCS-EKLS-40000A
50000A	0 ~ ± 60000A			CYHCS-EKLS-50000A
60000A	0 ~ ± 70000A			CYHCS-EKLS-60000A
70000A	0 ~ ± 80000A			CYHCS-EKLS-70000A
80000A	0 ~ ± 85000A			CYHCS-EKLS-80000A

供电电压:	$V_{cc}=+5VDC \pm 5\%$
电流消耗( $V_c=\pm 15VDC$ ):	$I_c < 50mA$
隔离电压:	6kV, 50/60Hz, 1min
输出负载:	$R_{out} < 150\Omega$
负载电阻:	$R_L > 10k\Omega$
精度 $I_r$ , $T_A=25^\circ C$ (without offset):	$E < 1.0\% FS$
线性度 0 to $I_r$ , $T_A=25^\circ C$ :	$E_L < 1.0\% FS$
线性测量范围:	额定电流的 1.2 倍
过载能力:	额定电流的 3 倍
电偏置电压, $T_A=25^\circ C$ :	$V_{oe} = 2.5VDC \pm 1.0\%$
磁偏置电压 ( $I_r \rightarrow 0$ ):	$V_{om} < \pm 25mV$
偏置电压温漂( $I_p=0$ , $T_A=-25^\circ C \sim 85^\circ C$ ):	$V_{ot} < \pm 1.0mV/^\circ C$
响应时间, 90% of $I_p$ ( $f=1k Hz$ ):	$t_r < 10\mu s$
频率带宽(-3dB):	$f_b = DC - 6kHz$

### 通用参数

工作环境温度:	$T_A = -25^\circ C \sim +85^\circ C$
储存环境温度:	$T_S = -40^\circ C \sim +100^\circ C$
标准:	Q/320115QHKJ01-2016



## 输入电流和输出电压关系

以传感器 CYHCS-EKLS-10000A 为例, 输入电流和输出电压关系如表 1、图 1 和图 2 所示。

表 1. 输入电流和输出电压关系

输入电流 (A)	-12k	-10k	-7.5k	-5k	-2.5k	0	2.5k	5k	7.5k	10k	12k
输出电压 (V)	0.7	1.0	1.375	1.75	2.125	2.5	2.875	3.25	3.625	4.0	4.3

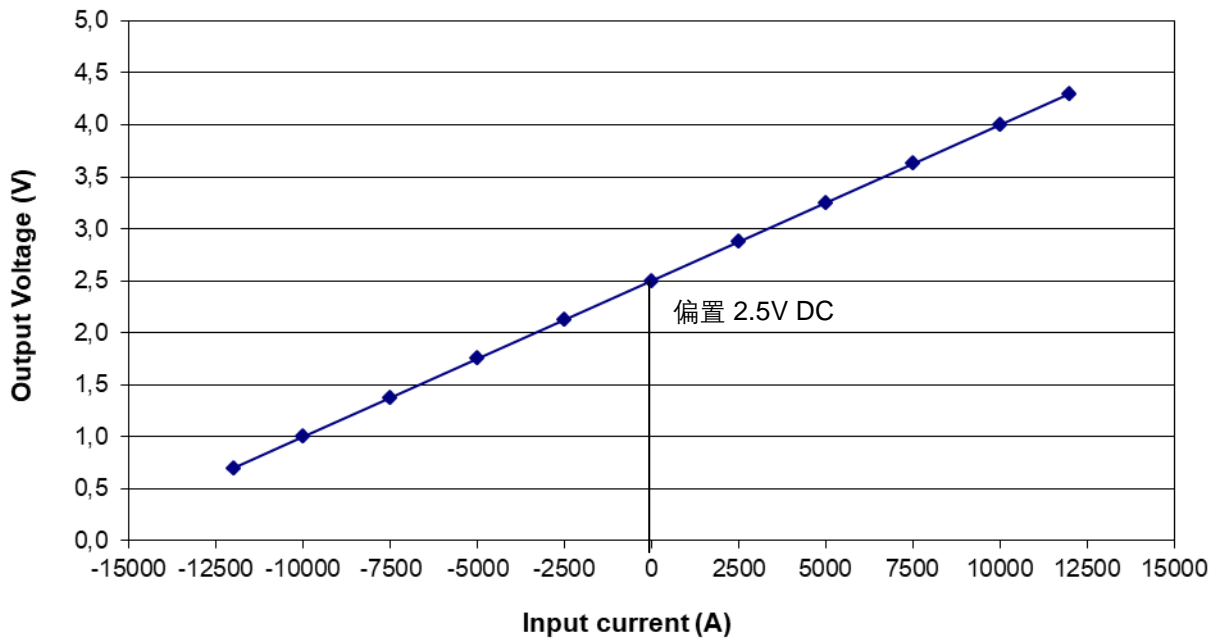


图 1 输入电流(DC)与输出电压 (DC)关系

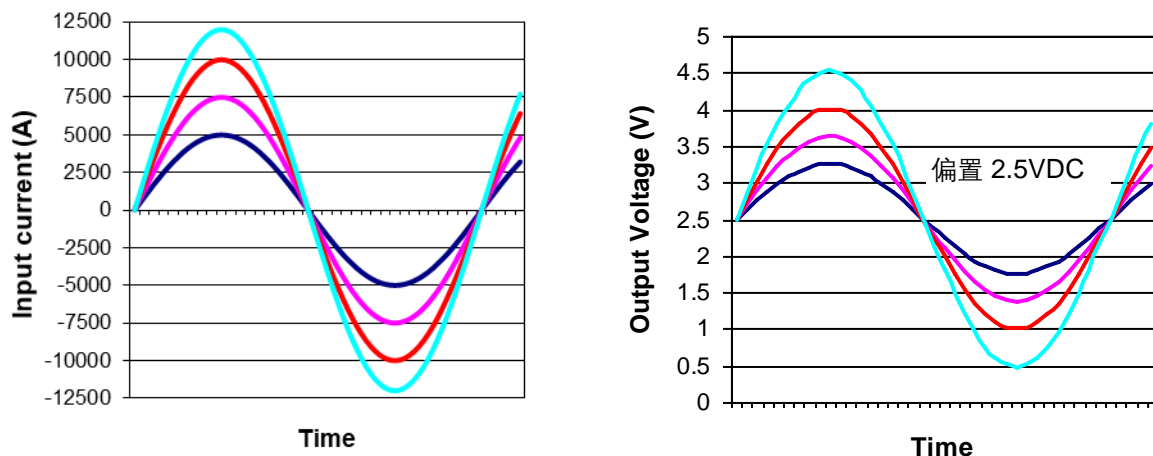
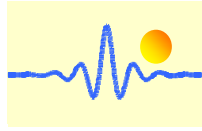
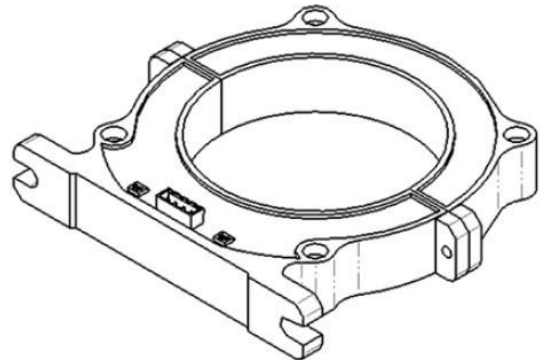
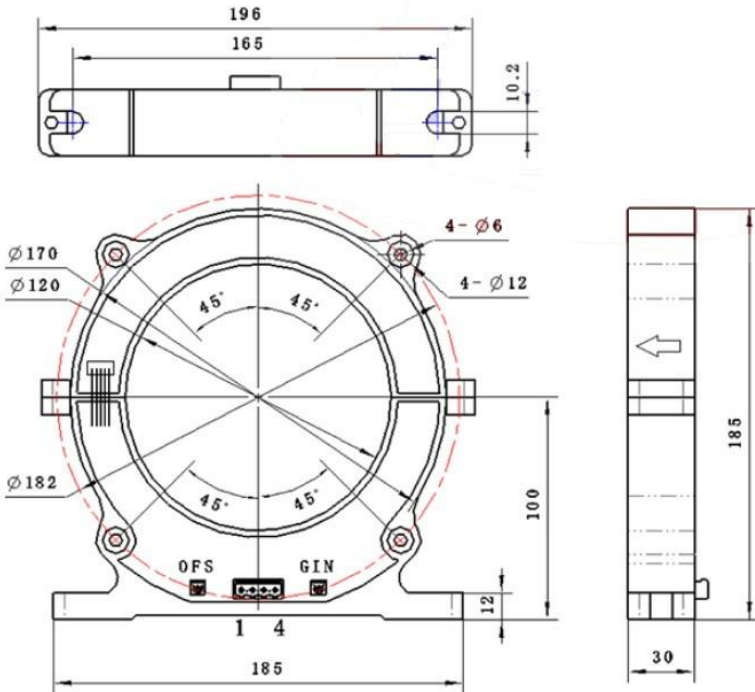


图 2 输入电流(AC)与输出电压 (AC)关系



## 管脚定义和尺寸



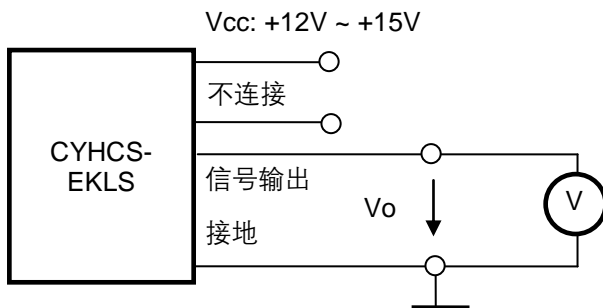
OFS: 偏置调整      GIN: 增益调整

### 连接器的引脚排布:

1: Vcc                      2: 不连接  
3: 信号输出                4: 接地

### 引脚排布:

红: Vcc  
蓝: 不连接  
黄: 信号输出  
黑: 接地



### 注意事项:

1. 请务必正确连接供电电源端和输出端，不可错接。
2. 请不要随意调整两个电位器，仅在必要时，用小螺丝刀慢慢旋转至所需精度。
3. 当母线（被测电流导线）完全填满孔径时，测量精度最佳。
4. 当原边导线中电流方向与传感器外壳所标记的箭头同向时，可以获得相位输出。