

开启式霍尔交流电流传感器 CYHCS-EKFV

这款霍尔电流传感器基于开环原理，初级和次级电路之间高度电流隔离。可用于测量交流电流、交流脉冲电流等。传感器的输出反映了承载导体中电流的整流平均值。

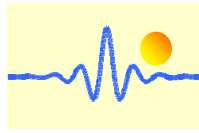
产品特点	应用
<ul style="list-style-type: none"> 高精度 良好线性度 低能耗 开启式窗口结构 传感器输出与载流导体之间实行电隔离 无插入损耗 具有电流过载能力 	<ul style="list-style-type: none"> 光伏设备 变频调速设备 各种电源供电 不间断电源供电 (UPS) 电焊机 变电站 电动机车 电力网络监控

电气参数

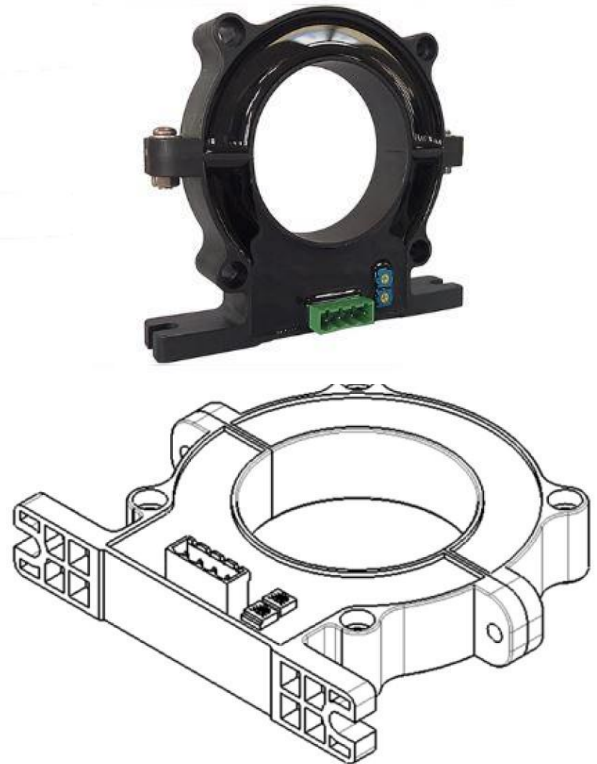
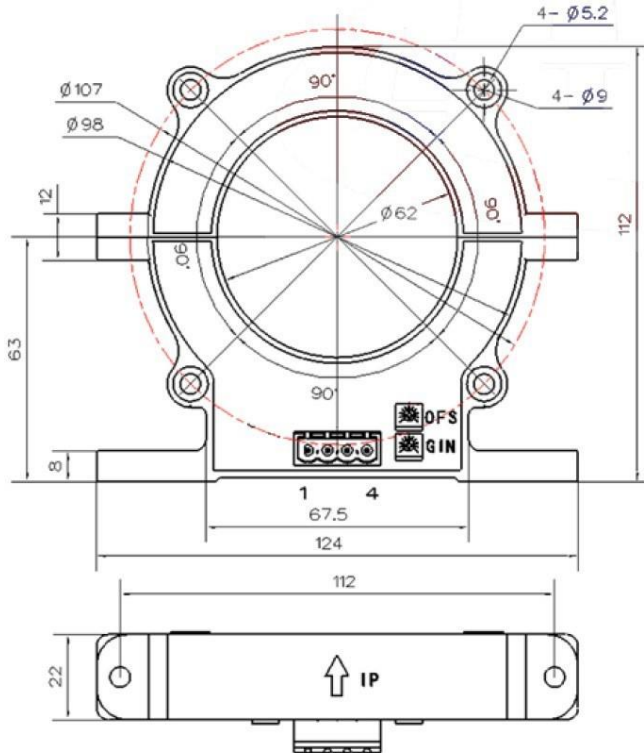
初级额定直流电流 I_r (A), 有效值	初级电流测量范围 I_p (A)	直流输出电压 (V)	工件编号
300A	0 ~ ± 300A	x=0: 0-4V ±1.0%	CYHCS-EKFV-300A-xn
400A	0 ~ ± 400A	x=3: 0-5V ±1.0%	CYHCS-EKFV-400A-xn
500A	0 ~ ± 500A	x=8: 0-10V ±1.0%	CYHCS-EKFV-500A-xn
600A	0 ~ ± 600A	(对于 0-10V 输出, 电源必须是	CYHCS-EKFV-600A-xn
800A	0 ~ ± 800A	15VDC 或	CYHCS-EKFV-800A-xn
1000A	0 ~ ± 1000A	24VDC)	CYHCS-EKFV-1000A-xn
2000A	0 ~ ± 2000A	x=S: 特殊输出	CYHCS-EKFV-2000A-xn
4000A	0 ~ ± 4000A		CYHCS-EKFV-4000A-xn

(n=2, $V_{cc} = +12VDC$; n=3, $V_{cc} = +15VDC$; n=4, $V_{cc} = +24VDC$; n=5, $V_{cc} = \pm 12VDC$; n=6, $V_{cc} = \pm 15VDC$; n=7, $V_{cc} = \pm 24VDC$)

供电电压	$V_{cc} = +12V, +15V, +24V, \pm 12V, \pm 15VDC \pm 5\%$
电流消耗 ($V_{cc} = \pm 15VDC$):	$I_c < 25mA$
隔离电压	5kV, 50/60Hz, 1min
负载电阻	$R_L > 10k\Omega$
精度 $I_n, T_A = 25^\circ C$ (无偏置)	$X < 1.0\%$
线性度 (从 0 到 $I_n, T_A = 25^\circ C$)	$E_L < 1.0\% FS$
线性测量范围	1.2 倍测量范围
过载能力	3 倍测量范围
电偏移电压, $T_A = 25^\circ C$	$V_{oe} < \pm 25mV$
磁偏移电压 ($I_r \rightarrow 0$)	$V_{om} < \pm 25mV$
热偏移电压	$V_{ot} < \pm 1.0mV/^\circ C$
响应时间 (90% of $I_p, f = 1k Hz$)	$t_r < 200ms$
带宽 (-3dB),	$f_b = 20Hz - 3kHz$
工作环境温度	$T_A = -25^\circ C \sim +85^\circ C$
储存环境温度	$T_S = -40^\circ C \sim +100^\circ C$
单位重量	500g/pc
标准	Q/320115QHKJ01-2016



引脚的定义和尺寸



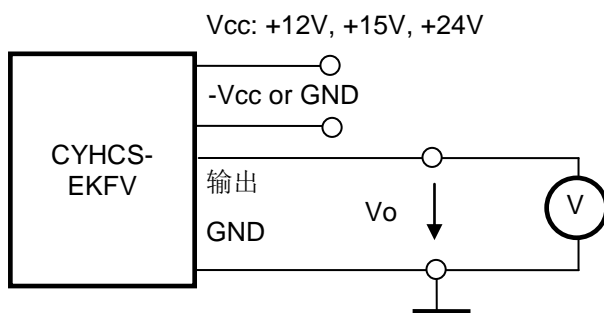
OFS: 偏置调整 GIN: 增益调整

引脚排布:

1: Vcc 2: -Vcc or 接地
3: 输出 4: 0V (接地)

接线连接:

红: Vcc
蓝: -Vcc or 接地
黄: 输出
黑: 0V (接地)



注意事项:

1. 请务必正确连接供电电源和输出端子，不可错连。
2. 仅在必要时，通过缓慢转动小螺丝刀调节两个电位器，以达到所要求的精度。
3. 当窗口完全被母线（载流导体）填满时，精度可以达到最高。
4. 如果载流导体的电流方向和传感器上箭头所指的方向相同，则可得到同相输出。