

开启式霍尔交/直流电流传感器 CYHCS-EKFS

这款霍尔效应电流传感器基于开环原理，初级和次级电路间具有高度电隔离，可用于测量直流和交流电流、脉冲电流等，传感器输出反映了载流导线中电流的实际波形。

产品特点	应用
<ul style="list-style-type: none"> 高精度 高线性度 安装方便 低功耗 开启式窗口结构 传感器输出与被测电流导线电隔离 无插入损耗 电流过载能力 	<ul style="list-style-type: none"> 光伏设备 变频调速设备 各种电源 不间断电源(UPS) 电焊机 变电站和数控机床 电解和电镀设备 电力机车 电力网络监控

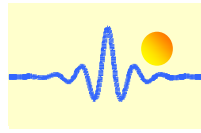
电气参数

原边额定电流 I_r (A)	测量范围 I_p (A)	输出电压(V)	外孔尺寸(mm)	产品工件号
300A	0 ~ ± 405A	2.5VDC±1.5V	Ø62	CYHCS-EKFS-300A
400A	0 ~ ± 540A			CYHCS-EKFS-400A
500A	0 ~ ± 675A			CYHCS-EKFS-500A
600A	0 ~ ± 810A			CYHCS-EKFS-600A
800A	0 ~ ± 1080A			CYHCS-EKFS-800A
1000A	0 ~ ± 1350A			CYHCS-EKFS-1000A
2000A	0 ~ ± 2700A			CYHCS-EKFS-2000A
4000A	0 ~ ± 5000A			CYHCS-EKFS-4000A
6000A	0 ~ ± 6500A			CYHCS-EKFS-6000A

供电电压:	$V_{cc} = +5VDC \pm 5\%$
电流消耗 ($V_c = \pm 15VDC$):	$I_c < 25mA$
隔离电压:	5kV, 50/60Hz, 1min
输出负载:	$R_{out} < 150\Omega$
负载电阻:	$R_L > 10k\Omega$
精度: ($I_r, T_A = 25^\circ C$, 无偏置)	$E < 1.0\% FS$
线性度: (0 to $I_r, T_A = 25^\circ C$)	$E_L < 1.0\% FS$
过载能力:	额定电流的 3 倍
电偏置电压, $T_A = 25^\circ C$:	$V_{oe} = 2.5VDC \pm 1.0\%$
磁偏置电压 ($I_r \rightarrow 0$):	$V_{om} < \pm 25mV$
偏置电压温漂 $I_p = 0, T_A = -25^\circ C \sim 85^\circ C$):	$V_{ot} < \pm 1.0mV/^\circ C$
响应时间, 90% I_p ($f = 1k Hz$):	$t_r < 7\mu s$
频率带宽(-3dB):	$f_b = DC - 20kHz$

通用参数

工作环境温度:	$T_A = -25^\circ C \sim +85^\circ C$
储存环境温度:	$T_S = -40^\circ C \sim +100^\circ C$
单位重量:	500g/pc
标准:	Q/320115QHKJ01-2016



输入电流和输出电压关系

以传感器 CYHCS-EKFS-1000A 为例, 输入电流和输出电压关系如表 1、图 1 和图 2 所示。

表 1. 输入电流和输出电压关系

输入电流 (A)	-1350	-1000	-750	-500	-250	0	250	500	750	1000	1350
输出电压 (V)	0.475	1.0	1.375	1.75	2.125	2.5	2.875	3.25	3.625	4.0	4.525

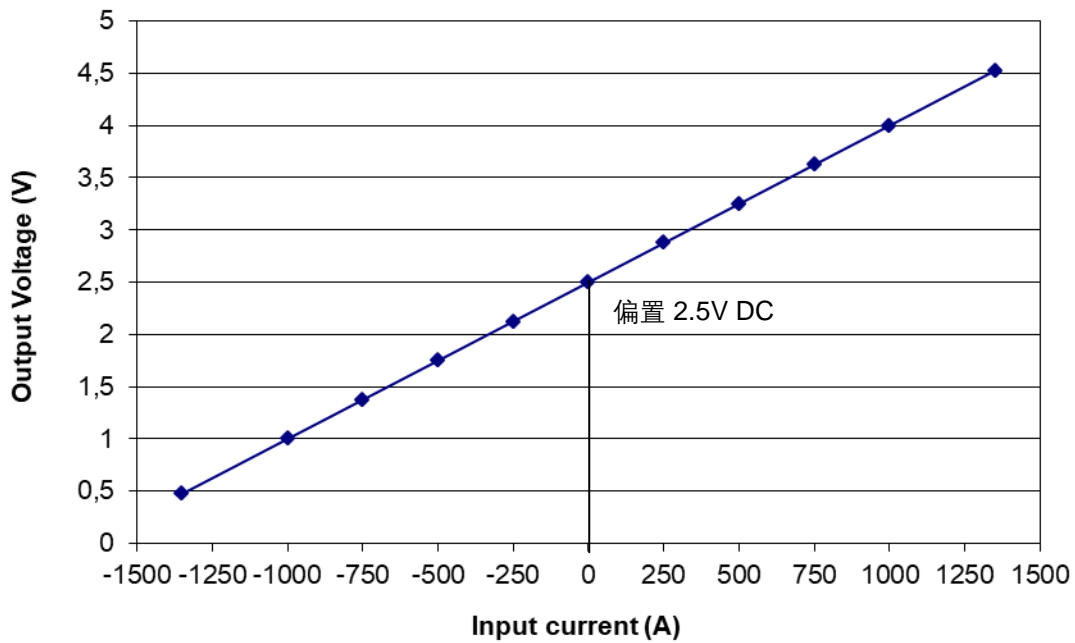


图 1 输入电流(DC)与输出电压 (DC)关系

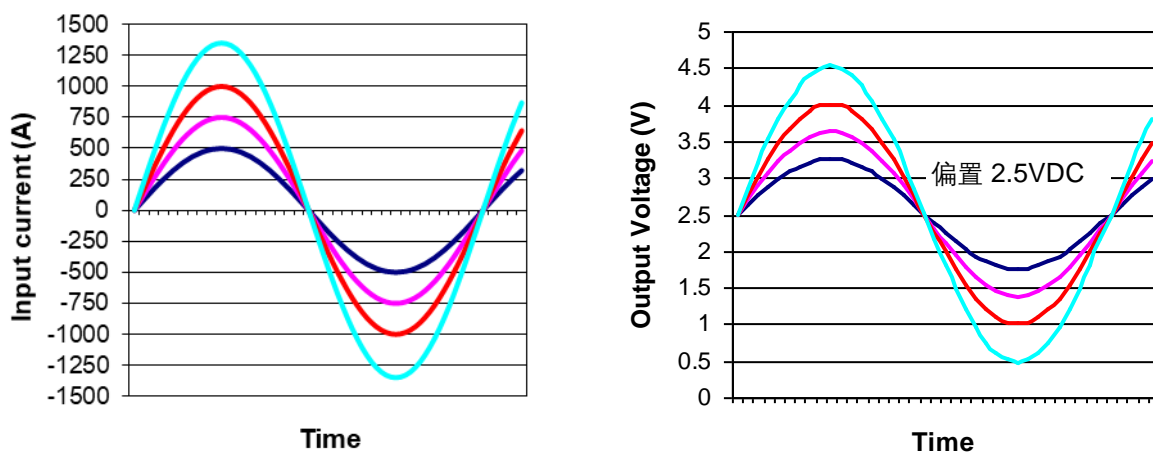
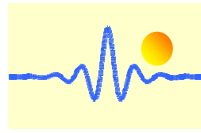
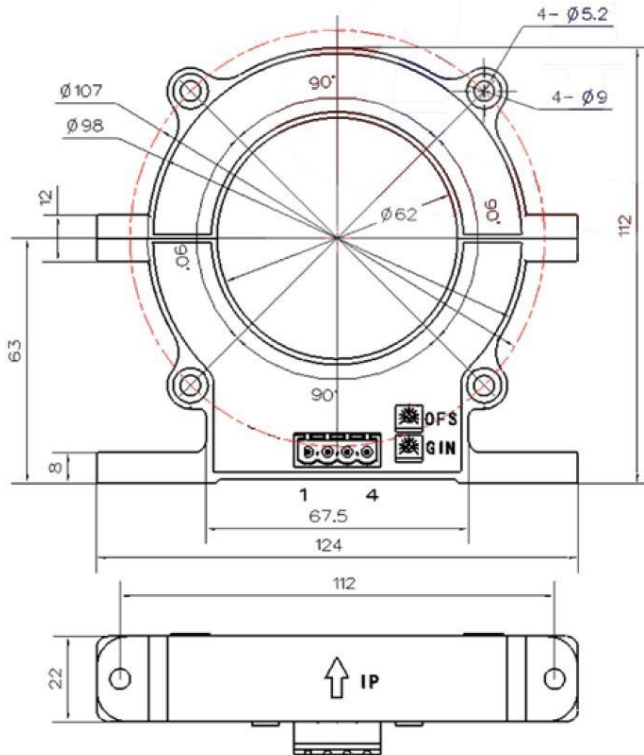


图 2 输入电流(AC)与输出电压 (AC)关系



管脚定义和尺寸



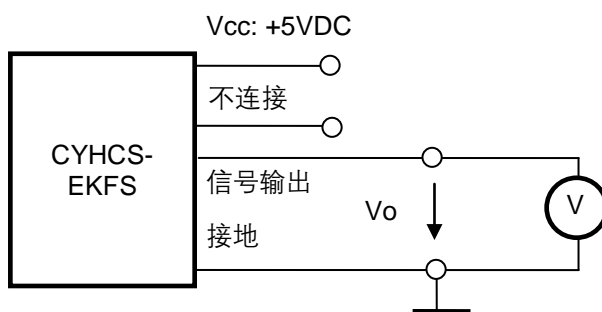
OFS: 偏置调整 GIN: 增益调整

连接器的引脚排布

1: Vcc 2: 不连接
3: 信号输出 4: 接地

引脚排布:

红: Vcc
蓝: 不连接
黄: 信号输出
黑: 接地



注意事项:

1. 请务必正确连接供电电源端和输出端，不可错接。
2. 请不要随意调整两个电位器，仅在必要时，用小螺丝刀慢慢旋转至所需精度。
3. 当母线（被测电流导线）完全填满孔径时，测量精度最佳。
4. 当原边导线中电流方向与传感器外壳所标记的箭头同向时，可以获得相位输出。