

开启式霍尔交/直流电流传感器 CYHCS-EKB

这款霍尔效应电流传感器基于开环补偿原理，带开启式磁芯，初级和次级电路间具有高度电隔离，可用于测量直流和交流电流、脉冲电流等，传感器输出反映了载流导线中电流的实际波形。

产品特点	应用
<ul style="list-style-type: none"> 高精度 高线性度 开启式，安装方便 低功耗 窗口结构 传感器输出与被测电流导线电隔离 无插入损耗 电流过载能力 	<ul style="list-style-type: none"> 光伏设备 变频调速设备 各种电源 不间断电源(UPS) 电焊机 变电站 数控机床 电力机车 微机监控 电力网络监控

电气参数 (所有数据在负载电阻为 10kΩ 时给出)

原边额定电流 I_r (A)	测量范围 (A)	输出电压 (模拟) (V)	孔径尺寸 (mm)	产品工件号
50	± 100	X=0: ±4V ±1.0% X=1: ±5V ±1.0%	Ø40.5	CYHCS-EKB50A-C-X
100	± 200			CYHCS-EKB100A-C-X
200	± 400			CYHCS-EKB200A-C-X
400	± 800			CYHCS-EKB400A-C-X
500	± 1000			CYHCS-EKB500A-C-X
800	± 1600			CYHCS-EKB800A-C-X
1000	± 2000			CYHCS-EKB1000A-C-X
2000	± 3000			CYHCS-EKB2000A-C-X

(连接件: 莫仕连接件 C=M; 凤凰连接件: C=P)

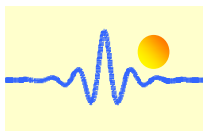
供电电压
电流消耗
电隔离, 50/60Hz, 1min:
负载电阻:
隔离电阻 @ 500 VDC

$V_{cc} = \pm 12V \sim 15VDC$
 $I_c < 20mA$
5kV
10kΩ
> 500 MΩ

精度和动态性能参数

精度 (I_r , $T_A=25^\circ C$, 无偏置)
线性度 (从 0 到 I_r , $T_A=25^\circ C$)
电偏置电压, $T_A=25^\circ C$,
磁偏置电压 ($I_r \rightarrow 0$)
偏置电压温漂,
温漂 ($-10^\circ C$ to $50^\circ C$),
响应时间, $90\% I_P$ ($f=1k$ Hz)
频率带宽 (-3 dB):

$E < 1.0\%$
 $E_L < 1.0\% FS$
 $V_{oe} < 20mV$
 $V_{om} < \pm 20mV$
 $V_{ot} < \pm 0.5mV/^\circ C$
T.C. $< \pm 0.1\% /^\circ C$
 $t_r < 5\mu s$
DC-20kHz

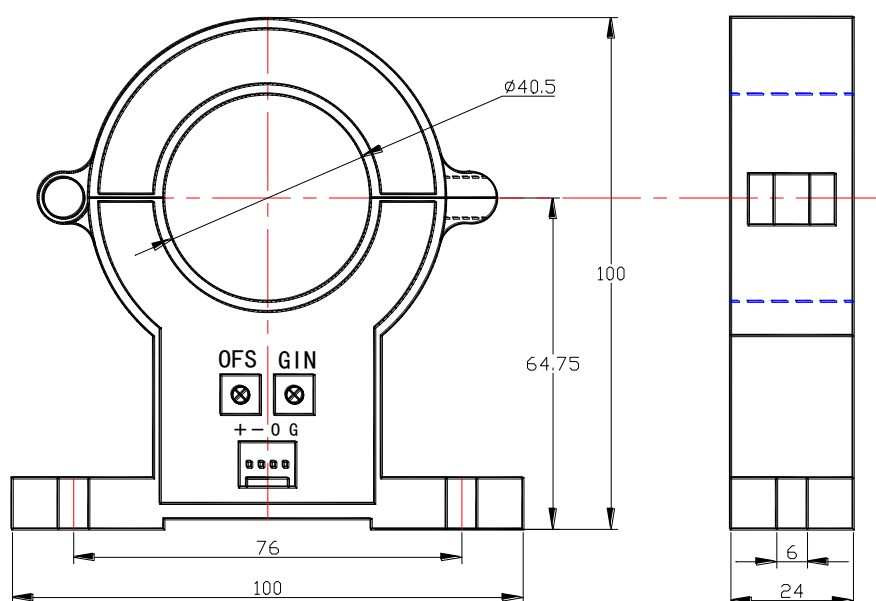


通用数据

工作环境温度
存储环境温度

$T_A = -25^{\circ}\text{C} \sim +85^{\circ}\text{C}$
 $T_S = -40^{\circ}\text{C} \sim +100^{\circ}\text{C}$

引脚定义和尺寸



+: +15V
-: -15V
O: 输出
G: 接地



注意事项:

1. 请务必正确连接供电电源端和输出端，不可错接。
2. 请不要随意调整两个电位器，仅在必要时，用小螺丝刀慢慢旋转至所需精度。
3. 当母线（被测电流导线）完全填满孔径时，测量精度最佳。
4. 当原边导线中电流方向与传感器外壳所标记的箭头同向时，输出同相。