



开启式霍尔交/直流电流传感器 CYHCS-EKAA

这款霍尔效应电流传感器基于开环原理，带开启式磁芯，初级和次级电路间具有高度电隔离，可用于测量直流和交流电流、脉冲电流等，传感器输出反映了载流导线中电流的实际波形。

产品特点	应用
<ul style="list-style-type: none"> 高精度 高线性度 开启式，安装方便 低功耗 窗口结构 传感器输出与被测电流导线电隔离 无插入损耗 电流过载能力 	<ul style="list-style-type: none"> 光伏设备 变频调速设备 各种电源 不间断电源(UPS) 电焊机 变电站 数控机床 电力机车 微机监控 电力网络监控

电气参数

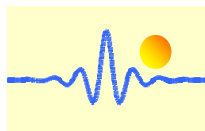
原边额定电流 I_r (A)	测量范围 (A)	输出电流 (mA)	孔径尺寸 (mm)	产品工件号
30	± 60	0 ~20mA ±1.0%	Ø21	CYHCS-EKAA30A-C
50	± 100			CYHCS-EKAA50A-C
100	± 200			CYHCS-EKAA100A-C
200	± 400			CYHCS-EKAA200A-C
300	± 600			CYHCS-EKAA300A-C
400	± 800			CYHCS-EKAA400A-C
500	± 1000			CYHCS-EKAA500A-C

(连接件: 莫仕连接件 C=M; 凤凰连接件: C=P)

供电电压	$V_{cc} = \pm 15V \pm 5\%$
电流消耗	$I_c < 25mA + I_s$
电隔离, 50/60Hz, 1min:	2.5kV
负载电阻:	10kΩ
隔离电阻 @ 500 VDC	> 500 MΩ

精度和动态性能参数

精度, I_r , $T_A=25^\circ\text{C}$ (无偏置),	$X < 1.0\%$
线性度, 从 0 到 I_r , $T_A=25^\circ\text{C}$,	$E_L < 1.0\% \text{ FS}$
电偏置电压, $T_A=25^\circ\text{C}$,	$V_{oe} < 0.05\text{mA}$
磁偏置电压, $T_A=25^\circ\text{C}$,	$V_{oe} < 0.05\text{mA}$
偏置电压温漂,	$V_{ot} < \pm 0.01\text{mA}/^\circ\text{C}$
响应时间, 90% I_P ($f=1\text{k Hz}$)	$t_r < 5\mu\text{s}$
频率带宽 (-3 dB):	20Hz - 20kHz



通用数据

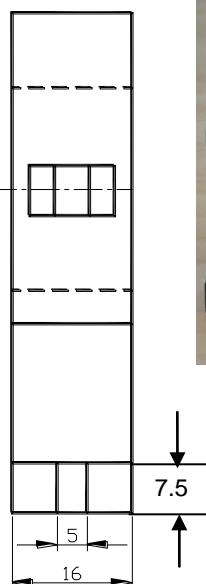
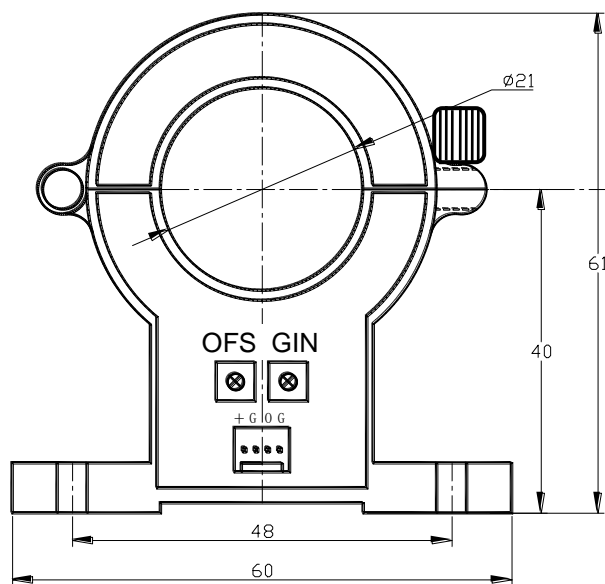
工作环境温度

$T_A = -25^{\circ}\text{C} \sim +85^{\circ}\text{C}$

存储环境温度

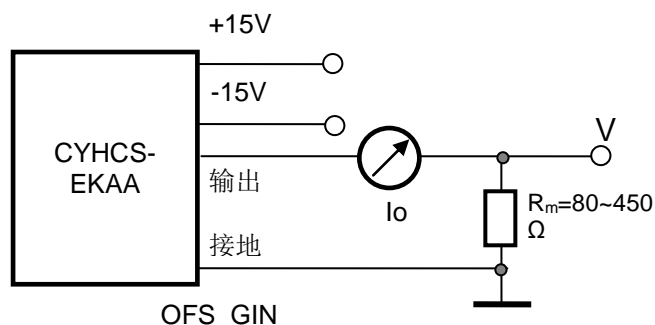
$T_S = -40^{\circ}\text{C} \sim +100^{\circ}\text{C}$

引脚定义和尺寸



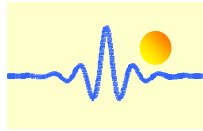
+: +15V
-: -15V
O: 输出
G: 接地

O FS: 偏移调节 GIN: 增益调节



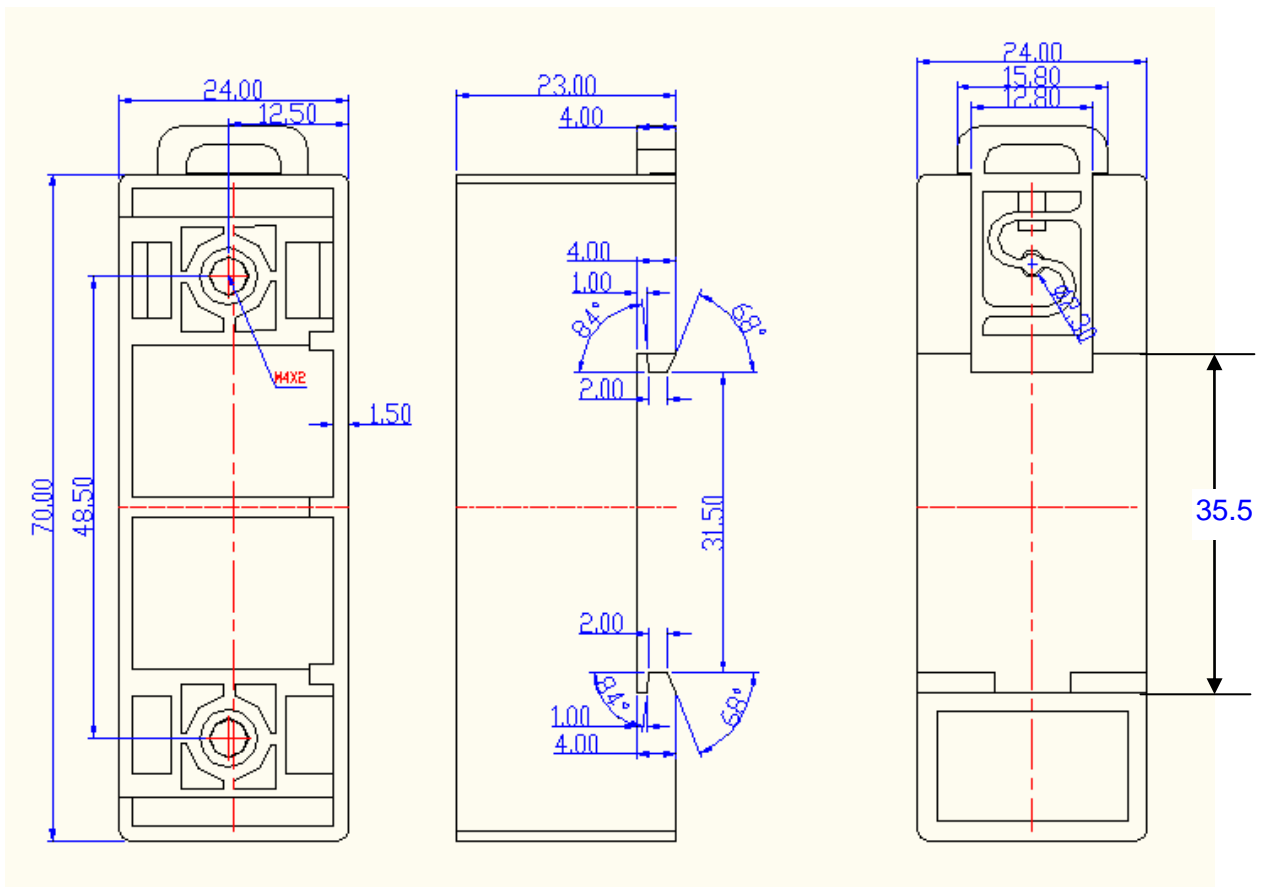
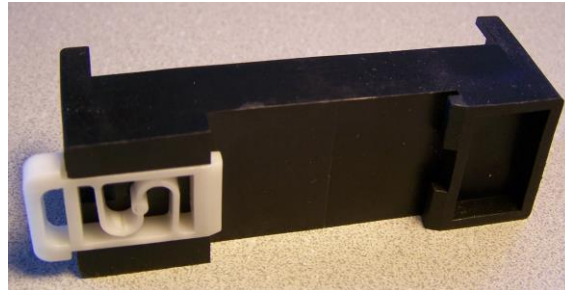
注意事项:

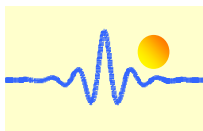
1. 请务必正确连接供电电源端和输出端，不可错接。
2. 请不要随意调整两个电位器，仅在必要时，用小螺丝刀慢慢旋转至所需精度。
3. 当母线（被测电流导线）完全填满孔径时，测量精度最佳。
4. 当原边导线中电流方向与传感器外壳所标记的箭头同向时，输出同相。



DIN 导轨适配器 CY-DRA88

DIN 导轨适配器 CY-DRA88 用于安装传感器在 35mm 的 DIN 导轨上，尺寸是 70 x 24 x 23 mm，从底部到安装面的高度是 14.8mm。





传感器安装



带 Molex 连接器的传感器
(从底部到孔中心的距离是 54.8mm)



带 Phoenix 连接器的传感器
(从底部到孔中心的距离是 54.8mm)