

开环霍尔交/直流电流传感器 CYHCS-E

这款霍尔效应电流传感器基于开环原理，初级和次级电路间具有高度电隔离，可用于测量直流和交流电流、脉冲电流等，传感器输出反映了载流导线中电流的实际波形。

产品特点	应用
<ul style="list-style-type: none"> 高精度 高线性度 重量轻 低功耗 窗口结构 传感器输出与被测电流导线电隔离 无插入损耗 电流过载能力 	<ul style="list-style-type: none"> 光伏设备 变频调速设备 各种电源 不间断电源(UPS) 电焊机 变电站 数控机床 电力机车 微机监控 电力网络监控

电气参数

原边额定电流 I_r (A)	测量范围 (A)	输出电压 (V)	孔径尺寸 (mm)	产品工件号
25	± 75	X=0: $\pm 4V \pm 1.0\%$ X=1: $\pm 5V \pm 1.0\%$	$\varnothing 20.5$	CYHCS-E25A-C-X
50	± 150			CYHCS-E50A-C-X
100	± 300			CYHCS-E100A-C-X
150	± 450			CYHCS-E150A-C-X
200	± 600			CYHCS-E200A-C-X
300	± 900			CYHCS-E300A-C-X
400	± 1000			CYHCS-E400A-C-X
500	± 1000			CYHCS-E500A-C-X

(连接件: 莫仕连接件 C=M; 凤凰连接件: C=P)

供电电压

电流消耗

电隔离, 50/60Hz, 1min:

隔离电阻 @ 500 VDC

$V_{cc} = \pm 15V \pm 5\%$,

$I_c < 20mA$

2.5kV

> 500 M Ω

精度和动态性能参数

精度 (I_r , $T_A=25^\circ C$, 无偏置)

线性度 (从 0 到 I_r , $T_A=25^\circ C$)

电偏置电压, $T_A=25^\circ C$,

磁偏置电压 ($I_r \rightarrow 0$)

偏置电压温漂,

温漂 ($-10^\circ C$ to $50^\circ C$),

频率带宽 (-3 dB):

响应时间, 90% I_P ($f=1k$ Hz)

$E < 1.0\%$

$E_L < 1.0\%$ FS

$V_{oe} < \pm 25mV$

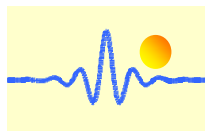
$V_{om} < \pm 20mV$

$V_{ot} < \pm 0.5mV/^\circ C$

T.C. $< \pm 0.1\%$ / $^\circ C$

DC-50kHz

$t_r < 3\mu s$

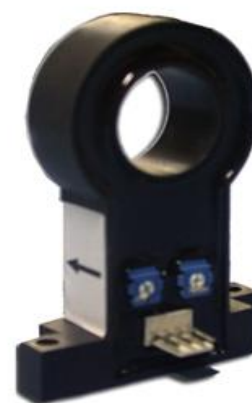
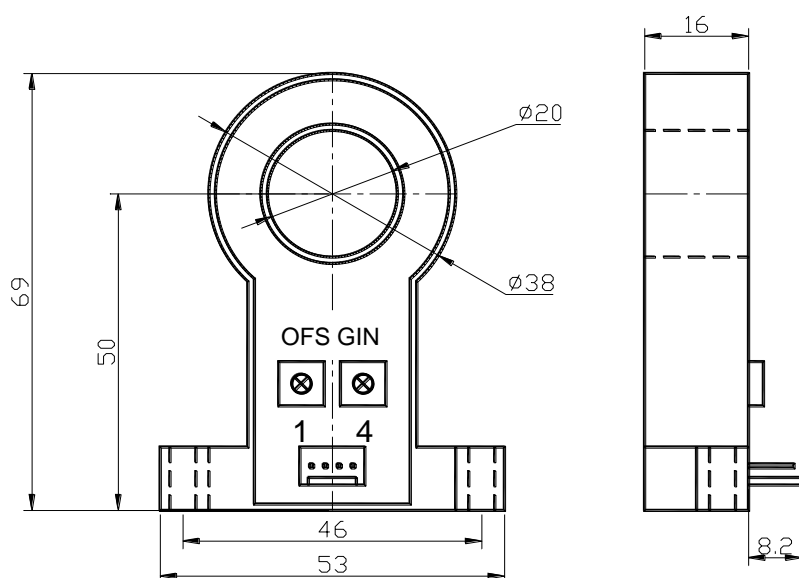


通用数据

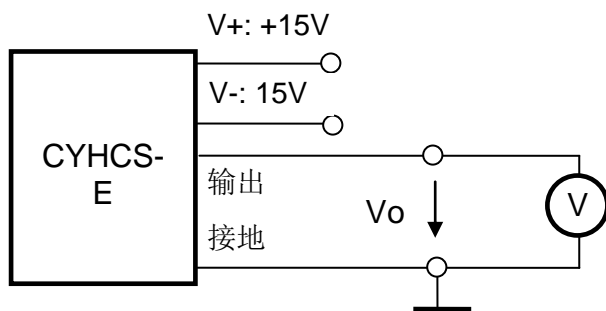
工作环境温度
存储环境温度

$T_A = -25^{\circ}\text{C} \sim +85^{\circ}\text{C}$
 $T_S = -40^{\circ}\text{C} \sim +100^{\circ}\text{C}$

引脚定义和尺寸



1: V+
2: V-
3: 输出
4: 接地



注意事项:

1. 请务必正确连接供电电源端和输出端，不可错接。
2. 请不要随意调整两个电位器，仅在必要时，用小螺丝刀慢慢旋转至所需精度。
3. 当母线（被测电流导线）完全填满孔径时，测量精度最佳。
4. 当原边导线中电流方向与传感器外壳所标记的箭头同向时，输出同相。