

## 交/直流开启式霍尔电流传感器 CYHCS-C3S

这款霍尔电流传感器可用于测量交流和直流电流、脉冲电流等，传感器输出反映了载流导线中电流的实际波形。

产品特点	应用
<ul style="list-style-type: none"> <li>高精度</li> <li>高线性度</li> <li>重量轻</li> <li>低功耗</li> <li>窗口结构</li> <li>传感器输出与被测电流导线电隔离</li> <li>无插入损耗</li> <li>电流过载能力</li> </ul>	<ul style="list-style-type: none"> <li>变频调速设备</li> <li>各种电源</li> <li>不间断电源(UPS)</li> <li>电焊机</li> <li>数控机床</li> <li>电解和电镀设备</li> <li>电力机车</li> <li>微机监控</li> <li>电力网络监控</li> </ul>

### 电气参数

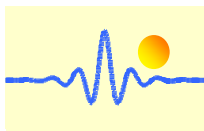
原边额定电流 $I_r$ (A)	原边电流测量范围 $I_p$ (A) $V_{cc}=5V$	输出电压 (模拟) (V)	产品工件号
50	$\pm 67.5$	2.5VDC $\pm$ 1.5V	CYHCS-C3S-50A
100	$\pm 135$		CYHCS-C3S-100A
200	$\pm 270$		CYHCS-C3S-200A
300	$\pm 405$		CYHCS-C3S-300A
400	$\pm 540$		CYHCS-C3S-400A
500	$\pm 675$		CYHCS-C3S-500A
800	$\pm 1080$		CYHCS-C3S-800A
1000	$\pm 1350$		CYHCS-C3S-1000A
2000	$\pm 2700$		CYHCS-C3S-2000A

(连接件: 莫仕连接件 C=M; 凤凰连接件: C=P)

供电电压	$V_{cc} = +5V \pm 5\%$
电流消耗	$I_c < 25mA$
有效电压, 5kV AC 隔离测试, 50/60Hz, 1min,	$V_{is} < 10mA$
输出阻抗:	$R_{out} < 150\Omega$
负载电阻:	$R_L > 10k\Omega$
精度 ( $I_r$ , $T_A=25^\circ C$ , 无偏置)	$X < 1.0\%$
线性度 (从 0 到 $I_r$ , $T_A=25^\circ C$ )	$E_L < 1.0\% FS$
电偏置电压, $T_A=25^\circ C$ ,	$V_{oe} = 2.5 \pm 1.0\%$
磁偏置电压 ( $I_r \rightarrow 0$ )	$V_{om} < \pm 15mV$
偏置电压温漂,	$V_{ot} < \pm 1.0mV/^\circ C$
温漂 ( $-10^\circ C$ to $50^\circ C$ ),	T.C. $< \pm 0.1\% /^\circ C$
响应时间, 90% $I_p$ ( $f=1k Hz$ )	$t_r < 7\mu s$
频率带宽 (-3dB),	$f_b = 0-20 kHz$

### 通用参数

工作环境温度	$T_A = -25^\circ C \sim +85^\circ C$
存储环境温度	$T_S = -40^\circ C \sim +100^\circ C$



## 输入电流和输出电压关系

以传感器 CYHCS-C3S-100A 为例, 输入电流和输出电压关系如表 1、图 1 和图 2 所示。

表 1. 输入电流和输出电压关系

输入电流 (A)	-135	-100	-75	-50	0	50	75	100	135
输出电压 (V)	0.475	1.0	1.375	1.75	2.5	3.25	3.625	4.0	4.525

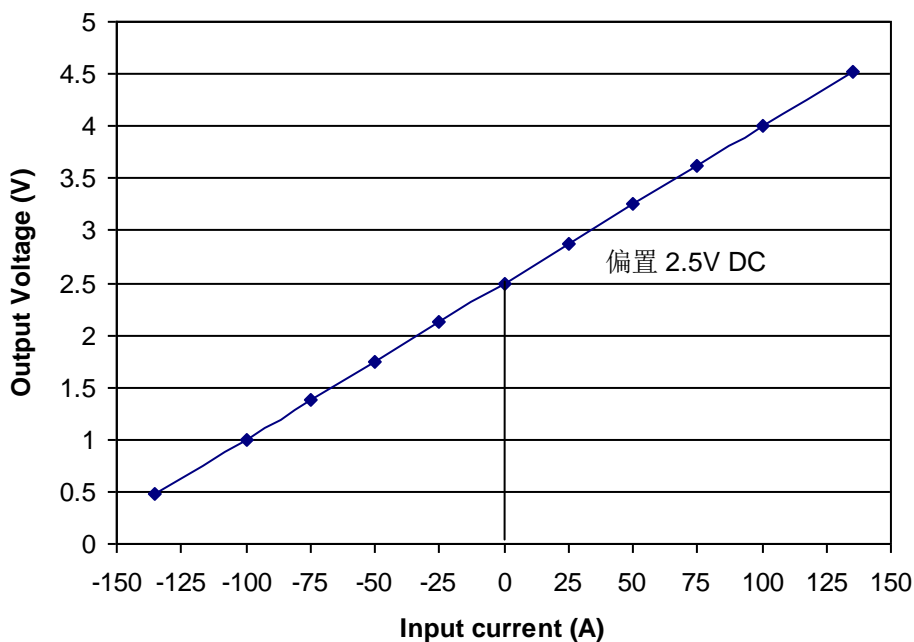


Fig. 1 输入电流(DC)与输出电压 (DC)关系

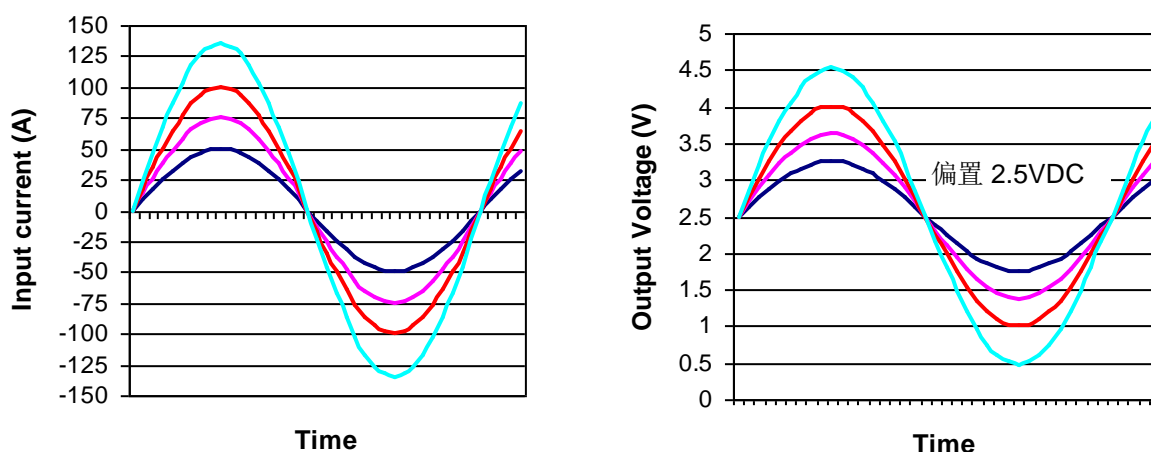
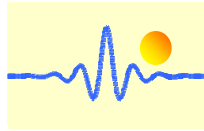
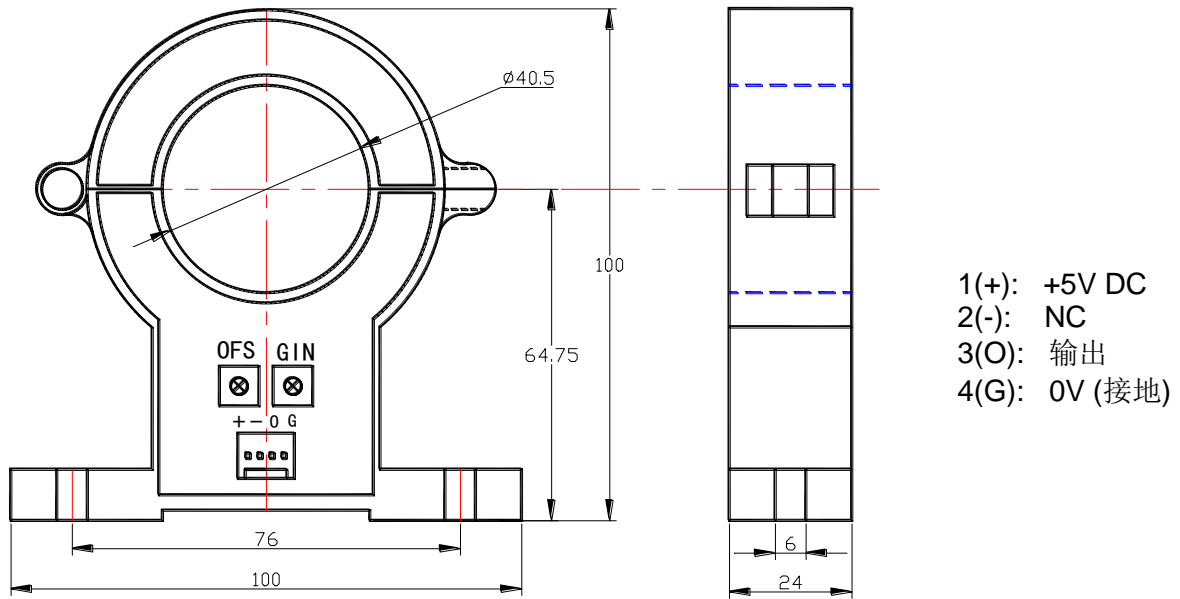


Fig. 2 输入电流(AC)与输出电压 (AC)关系



## 引脚定义和尺寸



### 注意事项:

1. 请务必正确连接供电电源端和输出端，不可错接。
2. 请不要随意调整两个电位器，仅在必要时，用小螺丝刀慢慢旋转至所需精度。
3. 当母线（被测电流导线）完全填满孔径时，测量精度最佳。
4. 当原边导线中电流方向与传感器外壳所标记的箭头同向时，输出同相。