

开启式霍尔效应交流电流传感器 CYHCS-C2TV

这款霍尔电流传感器基于开环补偿原理，初级和次级电路间高度电隔离，可用于测量交流电流、脉冲电流等，传感器输出反映了载流导线中电流的整流平均值。

产品特点	应用
<ul style="list-style-type: none"> 高精度 高线性度 重量轻 低功耗 窗口结构 传感器输出与被测电流导线电隔离 无插入损耗 电流过载能力 	<ul style="list-style-type: none"> 光伏设备 变频调速设备 各种电源 不间断电源(UPS) 电焊机 数控机床 电解和电镀设备 电力机车 微机监控 电力网络监控

电气参数

原边额定交流电流 I_r (A)	原边电流测量范围 I_p (A)	直流输出电压 (V)	产品工件号
25A	0 ~ 25A	$x=0$: 0-4V $\pm 1.0\%$ $x=3$: 0-5V $\pm 1.0\%$ $x=8$: 0-10V $\pm 1.0\%$	CYHCS-C2TV-25A-xnC
30A	0 ~ 30A		CYHCS-C2TV-30A-xnC
40A	0 ~ 40A		CYHCS-C2TV-40A-xnC
50A	0 ~ 50A		CYHCS-C2TV-50A-xnC
100A	0 ~ 100A		CYHCS-C2TV-100A-xnC
200A	0 ~ 200A		CYHCS-C2TV-200A-xnC
300A	0 ~ 300A		CYHCS-C2TV-300A-xnC
400A	0 ~ 400A		CYHCS-C2TV-400A-xnC
500A	0 ~ 500A		CYHCS-C2TV-500A-xnC
600A	0 ~ 600A		CYHCS-C2TV-600A-xnC

($n=2$, $V_{cc}=+12VDC$; $n=3$, $V_{cc}=+15VDC$; $n=4$, $V_{cc}=+24VDC$)

(连接件: 莫仕连接件 C=M; 凤凰连接件: C=P)

供电电压:

电流消耗

隔离电压

输出阻抗:

负载电阻:

精度 (I_r , $T_A=25^\circ C$)

线性度 (从 0 到 I_r , $T_A=25^\circ C$)

电偏置电压, $T_A=25^\circ C$,

磁偏置电压 ($I_r \rightarrow 0$)

偏置电压温漂,

温漂 ($-10^\circ C$ to $50^\circ C$),

响应时间, 90% I_p ($f=1k$ Hz)

频率带宽 (-3dB),

外壳材料:

$V_{cc}=+12V, +15V, +24V \pm 5\%$

$I_c < 25mA$

2.5kV, 50/60Hz, 1min

$R_{out} < 150\Omega$

$R_L > 10k\Omega$

$X < 1.0\% FS$

$E_L < 1.0\% FS$

$V_{oe} < 50mV$

$V_{om} < \pm 20mV$

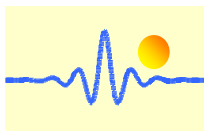
$V_{ot} < \pm 1.0mV/^\circ C$

T.C. $< \pm 0.1\% /^\circ C$

$t_r < 20ms$

$f_b = 20Hz - 20kHz$

PBT

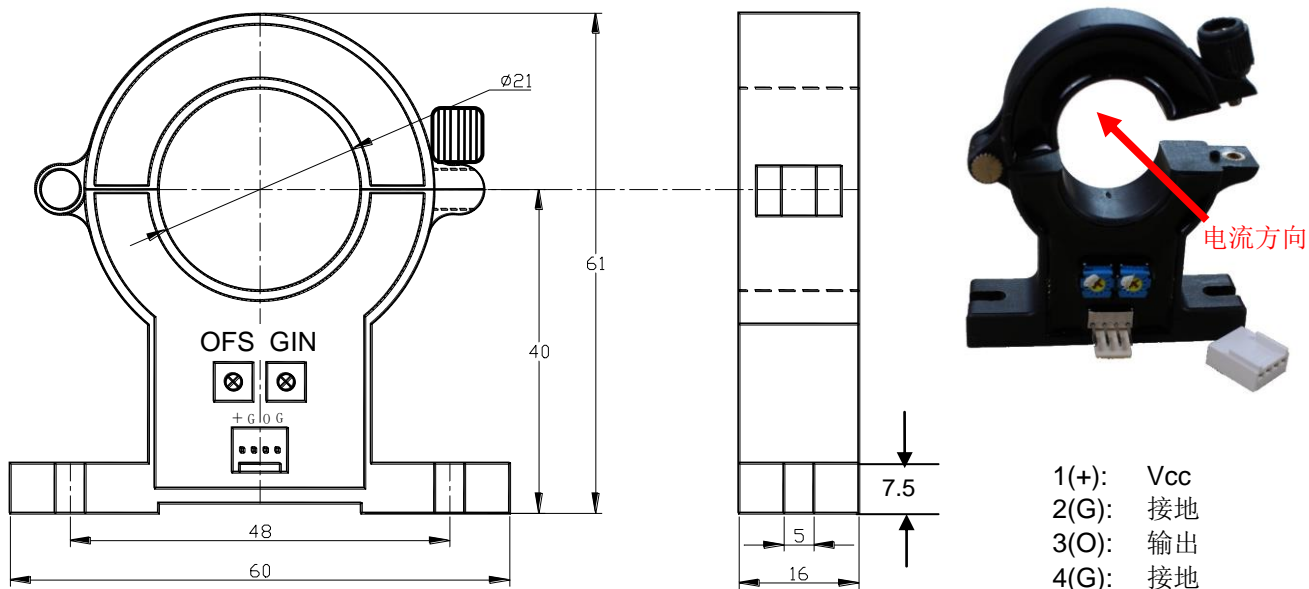


通用参数

工作环境温度
存储环境温度

$T_A = -25^{\circ}\text{C} \sim +85^{\circ}\text{C}$
 $T_S = -40^{\circ}\text{C} \sim +100^{\circ}\text{C}$

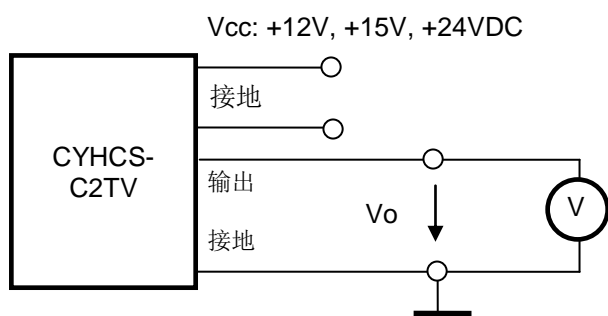
引脚定义和尺寸



OFS: 偏置调整

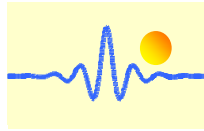
GIN: 增益调整

连接件



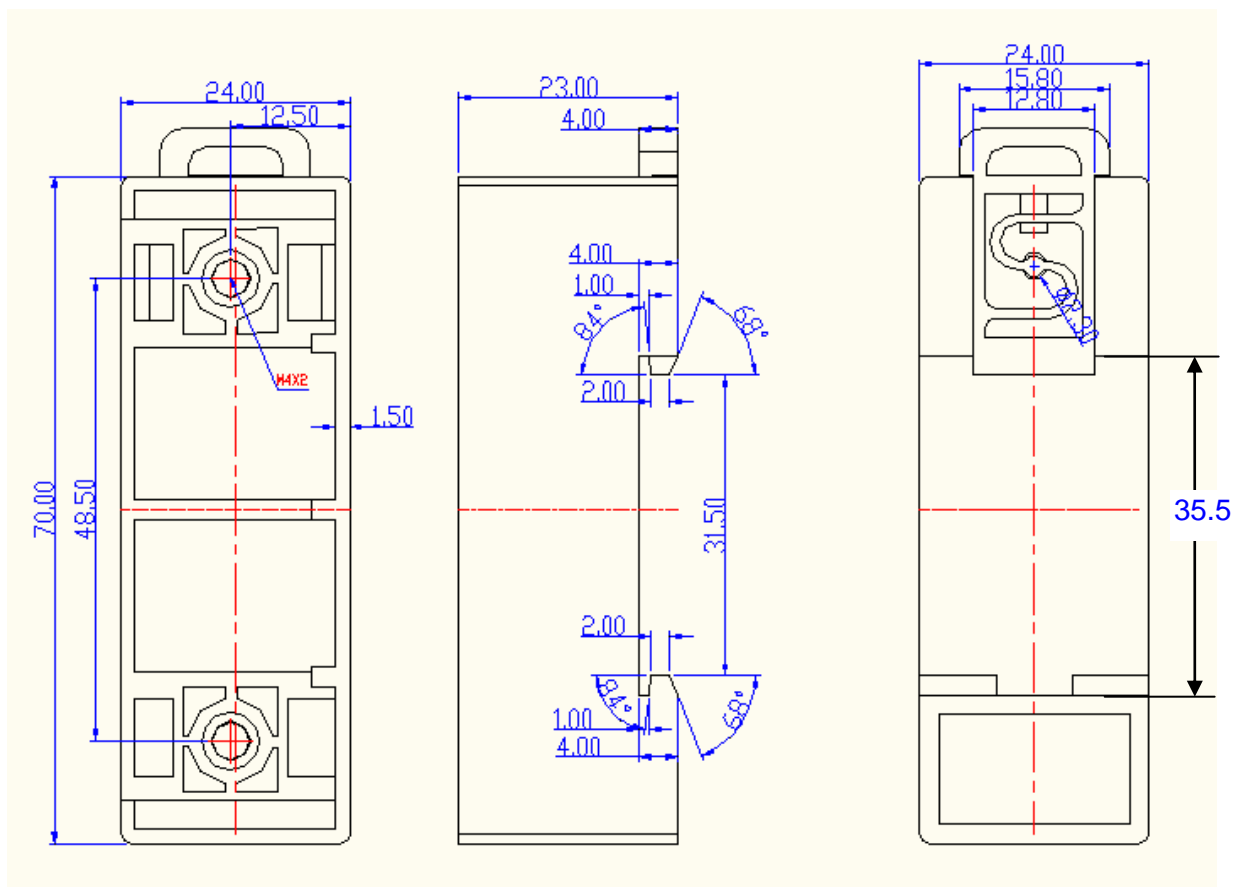
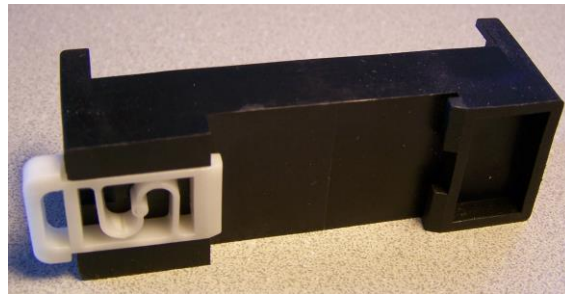
注意事项:

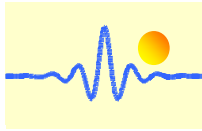
1. 请务必正确连接供电电源端和输出端，不可错接。
2. 请不要随意调整两个电位器，仅在必要时，用小螺丝刀慢慢旋转至所需精度。
3. 当母线（被测电流导线）完全填满孔径时，测量精度最佳。
4. 当原边导线中电流方向与传感器外壳所标记的箭头同向时，输出同相。



DIN 导轨适配器 CY-DRA88

DIN 导轨适配器 CY-DRA88 用于安装传感器在 35mm 的 DIN 导轨上，尺寸是 70 x 24 x 23mm，从底部到安装面的高度是 14.8mm。





传感器安装



带 Molex 连接器的传感器
(从底部到孔中心的距离是 54.8mm)



带 Phoenix 连接器的传感器
(从底部到孔中心的距离是 54.8mm)