

## 交/直流开启式霍尔电流传感器 CYHCS-C2S1

这款霍尔电流传感器可用于测量直流和交流电流、脉冲电流等，传感器输出反映了载流导线中电流的实际波形。

产品特点	应用
<ul style="list-style-type: none"><li>高精度</li><li>高线性度</li><li>重量轻</li><li>低功耗</li><li>窗口结构</li><li>传感器输出与被测电流导线电隔离</li><li>无插入损耗</li><li>电流过载能力</li></ul>	<ul style="list-style-type: none"><li>变频调速设备</li><li>各种电源</li><li>不间断电源 (UPS)</li><li>电焊机</li><li>数控机床</li><li>电解和电镀设备</li><li>电力机车</li><li>微机监控</li><li>电力网络监控</li></ul>

### 电参数/输入

原边额定电流 $I_r$ (A)	原边电流测量范围 $I_p$ (A) at $V_{cc}=5V$	输出电压 (模拟) (V)	产品工件号
30	$\pm 60$	2.5VDC $\pm$ 1.0V	CYHCS-C2S1-30A-C
50	$\pm 100$		CYHCS-C2S1-50A-C
100	$\pm 200$		CYHCS-C2S1-100A-C
200	$\pm 400$		CYHCS-C2S1-200A-C
300	$\pm 600$		CYHCS-C2S1-300A-C
400	$\pm 800$		CYHCS-C2S1-400A-C
500	$\pm 900$		CYHCS-C2S1-500A-C
600	$\pm 900$		CYHCS-C2S1-600A-C

(连接件: 莫仕连接件 C=M; 凤凰连接件: C=P)

供电电压	$V_{cc} = +5V \pm 5\%$
电流消耗	$I_c < 25mA$
有效电压, 2.5kV AC 隔离测试, 50/60Hz, 1min,	$V_{is} < 10mA$
输出阻抗:	$R_{out} < 150\Omega$
负载电阻:	$R_L > 10k\Omega$
精度 ( $I_r$ , $T_A=25^\circ C$ , 无偏置)	$X < 1.0\% FS$
线性度 (从 0 到 $I_r$ , $T_A=25^\circ C$ )	$E_L < 1.0\% FS$
电偏置电压, $T_A=25^\circ C$ ,	$V_{oe} = 2.5 \pm 1.0\%$
磁偏置电压 ( $I_r \rightarrow 0$ )	$V_{om} < \pm 15mV$
偏置电压温漂,	$V_{ot} < \pm 1.0mV/^\circ C$
温漂 ( $-10^\circ C$ to $50^\circ C$ ),	T.C. $< \pm 0.1\% /^\circ C$
响应时间, 90% $I_p$ ( $f=1k Hz$ )	$t_r < 7\mu s$
频率带宽(-3dB),	$f_b = 0-20 kHz$

### 通用参数

工作环境温度	$T_A = -25^\circ C \sim +85^\circ C$
存储环境温度	$T_S = -40^\circ C \sim +100^\circ C$



## 输入电流和输出电压关系

以传感器 CYHCS-C2S1-100A 为例, 输入电流和输出电压关系如表 1、图 1 和图 2 所示。

表 1. 输入电流和输出电压关系

输入电流 (A)	-200	-150	-100	-50	0	50	100	150	200
输出电压 (V)	0.5	1.0	1.5	2.0	2.5	3	3.5	4.0	4.5

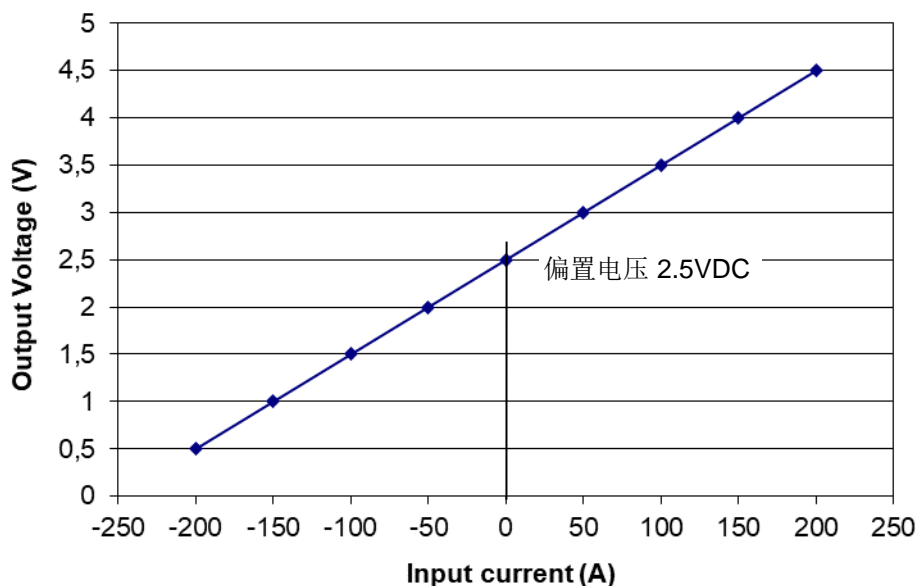


Fig. 1 输入电流(DC)与输出电压 (DC)关系

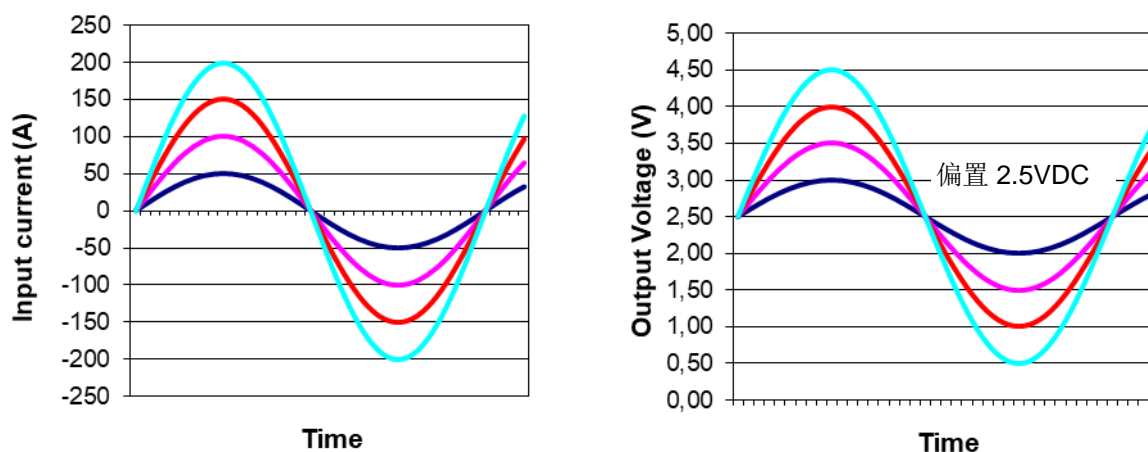
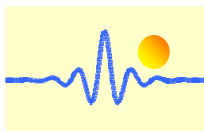
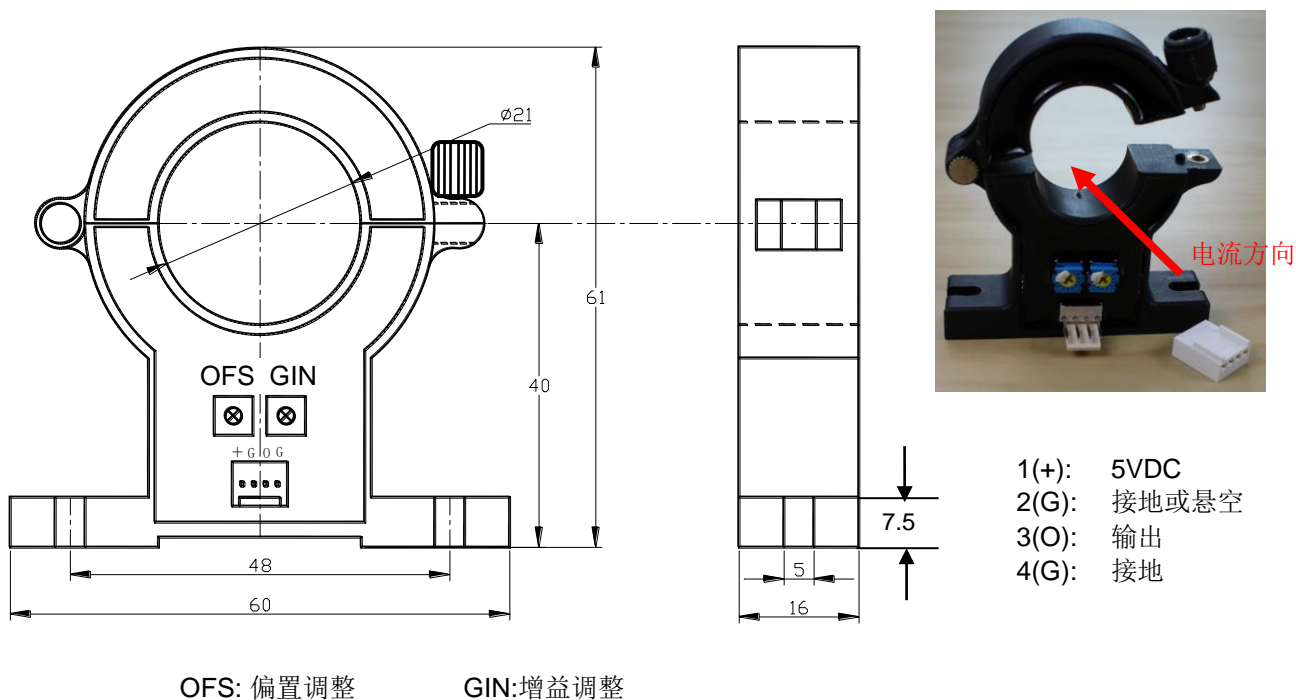


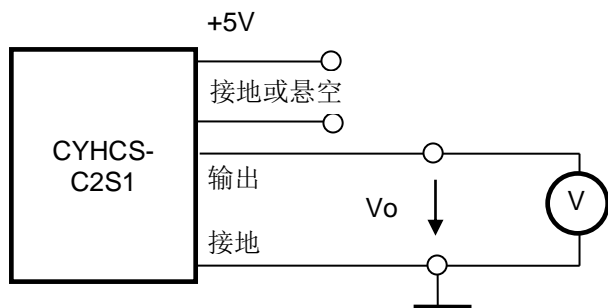
Fig. 2 输入电流(AC)与输出电压 (AC)关系



## 引脚定义和尺寸

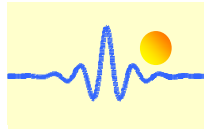


## 连接件



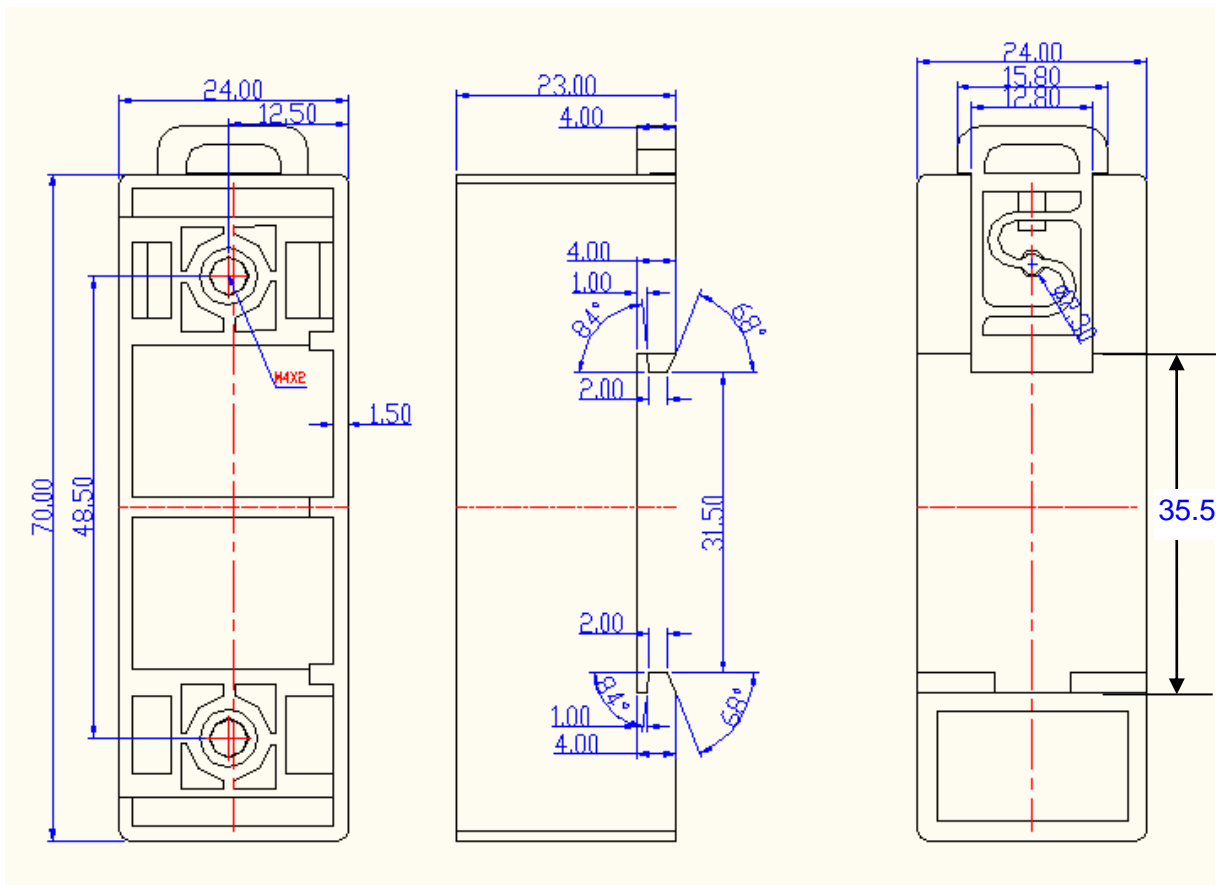
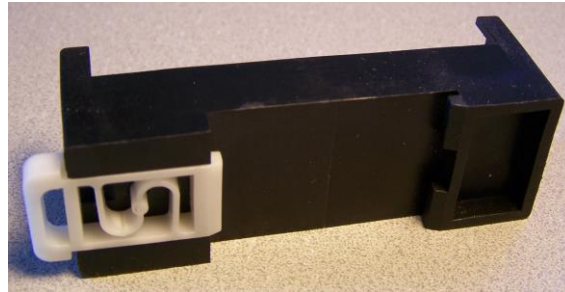
## 注意事项:

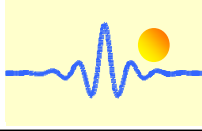
1. 请务必正确连接供电电源端和输出端，不可错接。
2. 请不要随意调整两个电位器，仅在必要时，用小螺丝刀慢慢旋转至所需精度。
3. 当母线（被测电流导线）完全填满孔径时，测量精度最佳。
4. 当原边导线中电流方向与传感器外壳所标记的箭头同向时，输出同相。



## DIN 导轨适配器 CY-DRA88

DIN 导轨适配器 CY-DRA88 用于安装传感器在 35mm 的 DIN 导轨上，尺寸是 70 x 24 x 23mm，从底部到安装面的高度是 14.8mm。





## 传感器安装



带 Molex 连接器的传感器  
(从底部到孔中心的距离是 54.8mm)



带 Phoenix 连接器的传感器  
(从底部到孔中心的距离是 54.8mm)