

## 霍尔效应交流电流传感器 CYHCS-C1TC

这款霍尔效应电流传感器基于开环补偿原理，初级和次级电路间高度电隔离，可用于测量交流电流、脉冲电流等，传感器输出反映了载流导线中电流的整流平均值。

产品特点	应用
<ul style="list-style-type: none"> <li>高精度</li> <li>高线性度</li> <li>重量轻</li> <li>低功耗</li> <li>窗口结构</li> <li>传感器输出与被测电流导线电隔离</li> <li>无插入损耗</li> <li>电流过载能力</li> </ul>	<ul style="list-style-type: none"> <li>光伏设备</li> <li>变频调速设备</li> <li>各种电源</li> <li>不间断电源(UPS)</li> <li>电焊机</li> <li>数控机床</li> <li>电解和电镀设备</li> <li>电力机车</li> <li>微机监控</li> <li>电力网络监控</li> </ul>

### 电气参数

原边额定有效电流 $I_r$ (A)	测量范围 (A)	直流输出电流 (mA)	孔径尺寸 (mm)	产品工件号
25	0~25	4-20 ±1.0%	Ø20	CYHCS-C1TC-25A-nC
30	0~30			CYHCS-C1TC-30A-nC
40	0~40			CYHCS-C1TC-40A-nC
50	0~50			CYHCS-C1TC-50A-nC
100	0~100			CYHCS-C1TC-100A-nC
200	0~200			CYHCS-C1TC-200A-nC
300	0~300			CYHCS-C1TC-300A-nC
400	0~400			CYHCS-C1TC-400A-nC
500	0~500			CYHCS-C1TC-500A-nC
600	0~600			CYHCS-C1TC-600A-nC

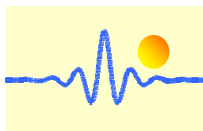
(n=3,  $V_{cc} = +12VDC \pm 5\%$ ; n=4,  $V_{cc} = +15VDC \pm 5\%$ ; n=5,  $V_{cc} = +24VDC \pm 5\%$ )

(连接件: 莫仕连接件 C=M; 凤凰连接件: C=P)

供电电压	$V_{cc} = +12V, +15V, +24V \pm 5\%$
电流消耗	$I_c < 25mA +$ 输出电压
电隔离, 50/60Hz, 1min:	2.5kV
隔离电阻 @ 500 VDC	> 500 MΩ

### 精度和动态性能参数

精度, ( $I_r$ , $T_A = 25^\circ C$ , 无偏置)	<1.0%
线性度(从 0 到 $I_r$ , $T_A = 25^\circ C$ )	$E_L < 1.0\% FS$
电偏置电流, $T_A = 25^\circ C$ ,	4mA DC
偏置电流温漂,	$V_{ot} < \pm 0.005mA/^\circ C$
响应时间, 90% $I_p$	$t_r < 20ms$
负载电阻:	80-450Ω
频率带宽 (-3 dB):	20Hz - 20kHz
外壳材料:	PBT, 耐热 125°C 阻燃

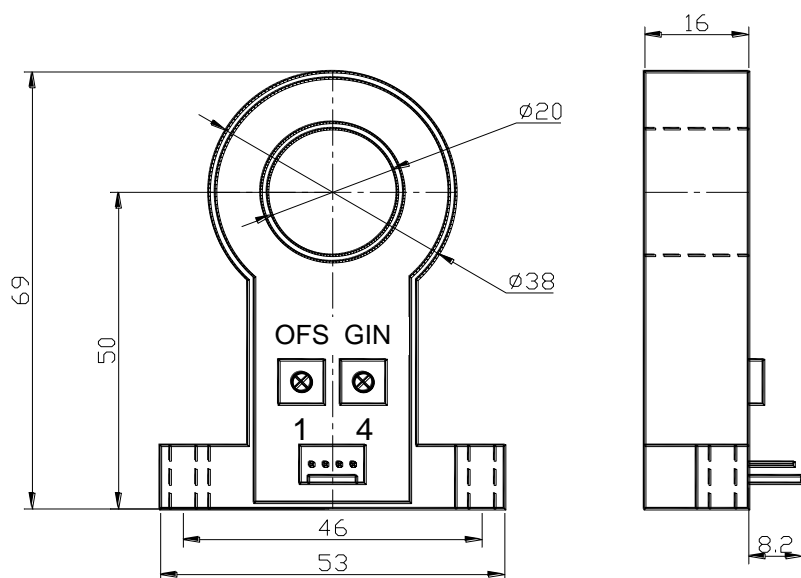


## 通用参数

工作环境温度  
存储环境温度

$T_A = -25^{\circ}\text{C} \sim +85^{\circ}\text{C}$   
 $T_S = -40^{\circ}\text{C} \sim +100^{\circ}\text{C}$

## 引脚定义和尺寸



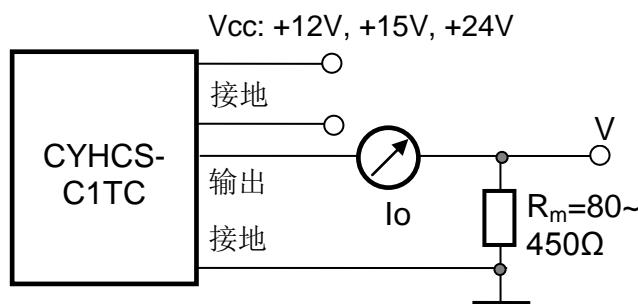
OFS: 偏移调整

GIN: 增益调整



1(+): Vcc  
2(G): 接地  
3(O): 输出  
4(G): 接地

## 接线图



## 注意事项:

1. 请务必正确连接供电电源端和输出端，不可错接。
2. 请不要随意调整两个电位器，仅在必要时，用小螺丝刀慢慢旋转至所需精度。
3. 当母线（被测电流导线）完全填满孔径时，测量精度最佳。
4. 当原边导线中电流方向与传感器外壳所标记的箭头同向时，输出同相。